



Husqvarna®



**HUSQVARNA AUTOMOWER®
230 ACX/220 AC
РУКОВОДСТВО ПО ЭКСПЛУАТАЦИИ**

СОДЕРЖАНИЕ

1. Введение и правила техники безопасности	5
1.1. Введение	5
1.2. Символы на газонокосилке-роботе	6
1.3. Символы в Руководстве по эксплуатации	7
1.4. Инструкции по технике безопасности	8
2. Описание	10
2.1. Газонокосилка-робот-что есть что?	11
2.2. Функции газонокосилки-робота	12
2.3. Метод поиска	15
2.4. Более одной газонокосилки-робота на одном участке	16
2.5. Одна газонокосилка-робот на нескольких участках	16
3. Установка оборудования	17
3.1. Подготовка	18
3.2. Установка зарядной станции	18
3.3. Зарядка аккумуляторов	22
3.4. Установка ограждающего провода	22
3.5. Соединение ограждающего провода	30
3.6. Проверка правильности установки	32
3.7. Соединение газонокосилки-робота с зарядной станцией	32
3.8. Установка направляющего провода	33
4. Эксплуатация	37
4.1. Зарядка разряженных аккумуляторов	37
4.2. Использование таймера	38
4.3. Запуск газонокосилки-робота	38
4.4. Остановка газонокосилки	38
4.5. Повторный запуск	39
4.6. Выключение газонокосилки-робота	39
4.7. Регулировка высота стрижки газона	40
5. Панель управления	41
5.1. Метод ускоренного нахождения меню	42
5.2. Программы	43
5.3. Функция выбора	43
5.4. Цифровые кнопки	44
5.5. Главный переключатель	44
6. Функции меню	45
6.1. Главное меню	45
6.2. Главное меню газонокосилки-робота, общий обзор меню	46
6.3. Команды (1)	47
6.4. Таймер (2)	47
6.5. Участок (3)	49
6.6. Установки (4)	59
7. Пример компоновки участка	64
8. Обслуживание	69
8.1. Аккумуляторы	69
8.2. Хранение в зимний период	70
8.3. Обслуживание	71
8.4. После зимнего хранения	71
8.5. Очистка	71
8.6. Замена ножей	73
9. Диагностика неисправностей	74
9.1. Сообщения об ошибке	74
9.2. Признаки неполадки	76
10. Технические данные	77
11. Информация относительно воздействия на окружающую среду	77
12. Декларация соответствия требованиям ЕС	78

СОДЕРЖАНИЕ

Хускварна АВ придерживается политики постоянного улучшения продукции, поэтому компания оставляет за собой право по улучшению конструкции и внешнего вида, а также функций продуктов без предварительного уведомления. Данное Руководство по эксплуатации относится к версии 2.7х программы управления газонокосилкой.

1. ВВЕДЕНИЕ И ПРАВИЛА ТЕХНИКИ БЕЗОПАСНОСТИ

1. Введение и правила техники безопасности и правила безопасности

1.1. Введение

Поздравляем с приобретением продукта чрезвычайно высокого качества. Чтобы получить наилучшие результаты от вашей газонокосилки-робота компании Хускварна, необходимо знать ее функции. В данном Руководстве по эксплуатации содержится важная информация по газонокосилке, методам ее сборки и использования.

Для того, чтобы облегчить восприятие, следующая система была использована в Руководстве:

- Текст, написанный курсивом – это текст, появляющийся на дисплее косилки, или ссылка на другой раздел Руководства по эксплуатации.
- Слова, выделенные жирным шрифтом означают одну из кнопок на клавиатуре косилки.
- Слова, написанные в ВЕРХНЕМ РЕГИСТРЕ и курсивом относятся к положению главного переключателя и различным рабочим режимам косилки.



ВАЖНАЯ ИНФОРМАЦИЯ

Внимательно прочтите данное Руководство по эксплуатации и поймите его содержание, прежде чем вы начнете использовать вашу газонокосилку.



ПРЕДУПРЕЖДЕНИЕ!

Газонокосилка-робот может быть опасна, если использовать ее неправильно.

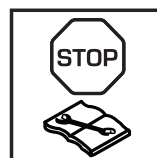
1001-003

1. ВВЕДЕНИЕ И ПРАВИЛА ТЕХНИКИ БЕЗОПАСНОСТИ

1.2. Символы на газонокосилке-роботе

Нижеприведенные символы можно обнаружить на газонокосилке. Внимательно изучите их, чтобы понять их важность.

- Внимательно прочтите Руководство по эксплуатации и поймите его содержание, прежде чем начнете использовать газонокосилку.
- Необходимо помнить о предупреждениях, и следовать инструкциям по технике безопасности, если желаете, чтобы использование косилки было эффективным и безопасным.
- Газонокосилку можно запустить только тогда, когда главный переключатель находится в положении «Вкл.» (ON) и когда введи правильный ПИН код. Осмотр и обслуживание аппарата необходимо осуществлять, когда главный переключатель находится в положении «Выкл.» (OFF).



- Не подставляйте руки и ноги под вращающиеся ножи. Запрещено класть руки и ноги на корпус косилки или ставить их под работающий корпус.



- Не катайтесь на газонокосилке-роботе



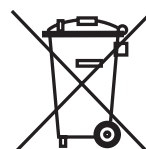
- Эмиссия шума отвечает инструкции Европейского Союза. Шумовая эмиссия оборудования указана в разделе Технические данные и на щитке.



- Данный продукт отвечает требованиям директив ЕС



- Данный продукт необходимо утилизировать в соответствующем предприятии



- Запрещается чистить роботизированную газонокосилку с помощью проточной воды.



1. ВВЕДЕНИЕ И ПРАВИЛА ТЕХНИКИ БЕЗОПАСНОСТИ

1.3. Символы в Руководстве по эксплуатации

Нижеприведенные символы можно встретить в Руководстве по эксплуатации. Внимательно изучите их, чтобы понять всю их значение.

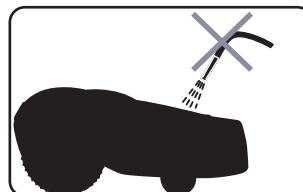
- Осмотр и обслуживание аппарата необходимо осуществлять, когда главный переключатель находится в положении «Выкл.» (OFF).



- Не забывайте надевать защитные перчатки, когда работаете с несущей рамой



- Запрещено использовать моечное устройство высокого давления или проточную воду при чистке газонокосилки-робота



- Предупреждающая надпись указывает на риск травмирования, особенно когда не следуют инструкциям.



ПРЕДУПРЕЖДЕНИЕ!

Хххххх ххххх хххх хххх ххххх ххх.

- Информационный надпись предупреждает о возможности повреждения материала, особенно если инструкции не выполняются. Такая же табличка используется, когда появляется вероятность возникновения ошибки пользователя

ВАЖНАЯ ИНФОРМАЦИЯ

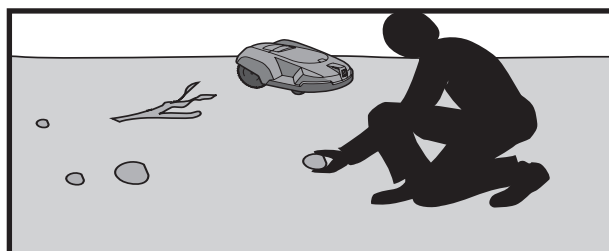
Хххххх ххххх хххх хххх ххххх ххх.

1. ВВЕДЕНИЕ И ПРАВИЛА ТЕХНИКИ БЕЗОПАСНОСТИ

1.4. Инструкции по технике безопасности

Использование

- Пожалуйста, внимательно прочтите Руководство по эксплуатации и поймите его содержание, прежде чем начнете использовать газонокосилку
- Запрещено вносить изменения в оригинальную конструкцию газонокосилки-робота. Все изменения вы делаете под вашу ответственность
- Убедитесь, что на площадке нет камней, веток, инструментов, игрушек или других объектов, которые могут повредить ножи и стать причиной остановки аппарата.



- Запустите газонокосилку-робота, следуя инструкциям.
Когда главный переключатель находится в положении «Вкл.» (ON) убедитесь, что ваши руки и ноги не находятся в непосредственной близости от вращающихся ножей. Запрещено подставлять руки и ноги под косилку.
- Никогда не поднимайте и не переносите газонокосилку Automower, когда основной переключатель находится в позиции Вкл. (ON).
- Не позволяйте лицам, не знакомым с работой и поведением аппарата, использовать косилку
- Запрещено использовать газонокосилку-робота, если люди, особенно дети или животные, находятся в непосредственной близости.
- Запрещено класть любые предметы на косилку или ее зарядную станцию
- Запрещено использовать косилку с дефектными дисками для ножей или корпусом. Запрещено также использовать аппарат с неисправными ножами, винтами, гайками или кабелями.
- Запрещено использовать газонокосилку, если не работает главный переключатель.
- Не забывайте отключать газонокосилку-робота, используя главный переключатель, если вы не собираетесь использовать аппарат. Газонокосилку можно запустить только тогда, когда главный переключатель находится в положении «Вкл.» (ON) и когда введен правильный ПИН код.
- Запрещено использовать газонокосилку-робота вместе с дождевальная установкой. В данном случае необходимо использовать функцию таймера, см. параграф 6.2 Таймер (2) на стр. 47, чтобы косилка и дождевальная установка не работали параллельно.
- Компания Husqvarna AB не гарантирует полную совместимость аппарата Automower с другими видами беспроводных систем, такими, как пульты дистанционного управления, радиопередатчики, электрическая изгородь для животных.



1. ВВЕДЕНИЕ И ПРАВИЛА ТЕХНИКИ БЕЗОПАСНОСТИ

Транспортировка

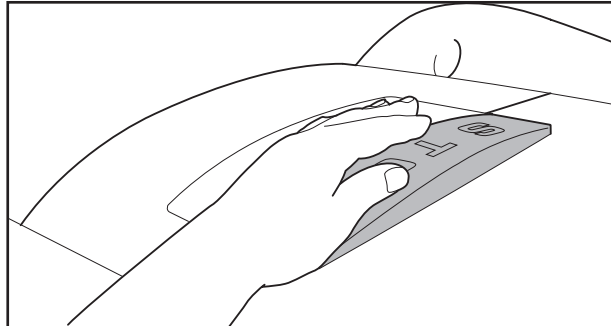
Для перевозки газонокосилки-робота на большие расстояния необходимо использовать фабричную упаковку.

Для того, чтобы безопасно передвигаться из или в пределах рабочей зоны:

1. Нажмите кнопку «Стоп» (STOP) и остановите косилку.

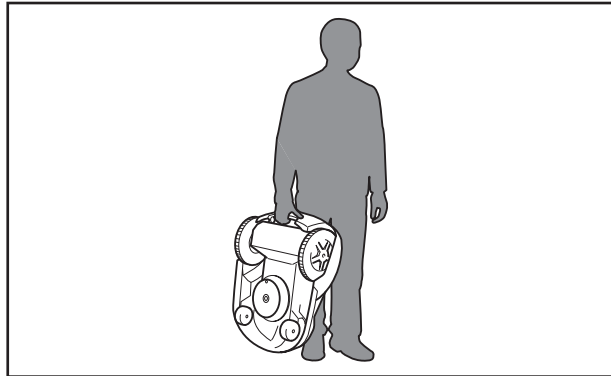
Категорически запрещается укорачивать или удлинять низковольтный кабель.

Для того, чтобы первый раз запустить косилку вы выбираете четырехзначный ПИН код, см страницу 32.



2. Переведите переключатель в положение «Выкл.» (OFF) если намереваетесь перенести косилку.

3. Несите косилку за ручку, находящуюся на задней стороне корпуса косилки, снизу. Несите ее так, чтобы диск с ножами находился с противоположной стороны от вашего тела.



Обслуживание



ВНИМАНИЕ!

Когда косилка находится в перевернутом положении, главный переключатель должен быть выключен. Главный переключатель должен быть в положении «Выкл.» (OFF) в процессе любых работ по несущей раме, таких как очистка или замена ножей.

ON
▲
▼
OFF



- Проверяйте газонокосилку-робота каждую неделю и заменяйте любые поврежденные или изношенные детали. Обращайте особое внимание на целостность ножей и диска ножей. Замените ножи и винты одновременно, если необходимо, чтобы вращающиеся части были сбалансированы. См. главу 8, Обслуживание на странице 69.

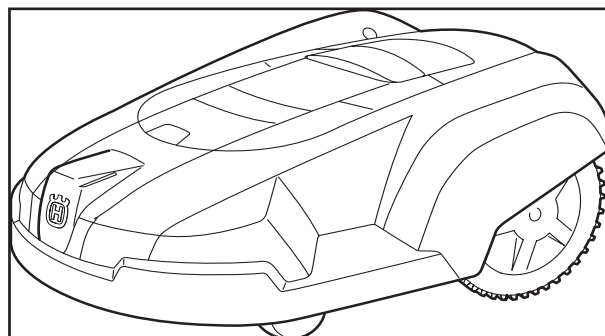
2. ОПИСАНИЕ

2. Описание

В данной главе представлена информация, которую вы должны знать, прежде чем планировать работы по установке.

Установка газонокосилки-робота Хускварна включает в себя 4 главных компонента:

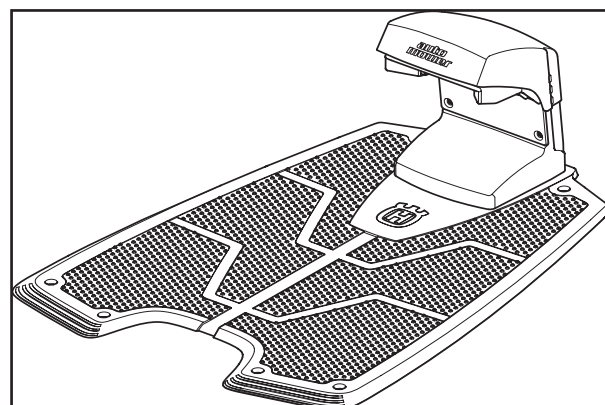
Автоматическая газонокосилка, которая косит газон, передвигаясь по случайной траектории. Косилка получает питание от аккумулятора, не подлежащего обслуживанию.



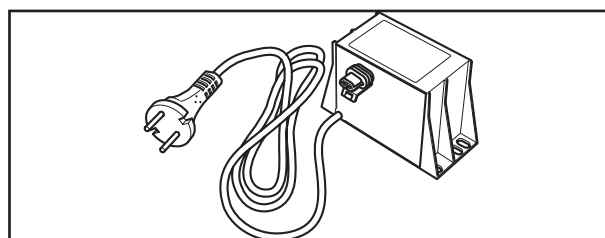
Зарядная станция, к которой возвращается косилка, когда уровень зарядки аккумулятора становится низким.

Зарядная станция выполняет три функции:

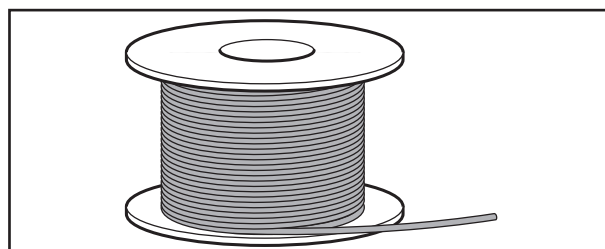
- Посылает контрольные сигналы вдоль граничного провода
- Посылает сигналы, чтобы косилка могла найти зарядную станцию
- Заряжает аккумулятор



Трансформатор, находящийся между зарядной станцией и электрической розеткой в 230 вольт. Трансформатор подключается к сетевой розетке сетевым шнуром, к зарядной станции – низковольтным кабелем длиной 20 м. Запрещается укорачивать или удлинять низковольтный кабель.



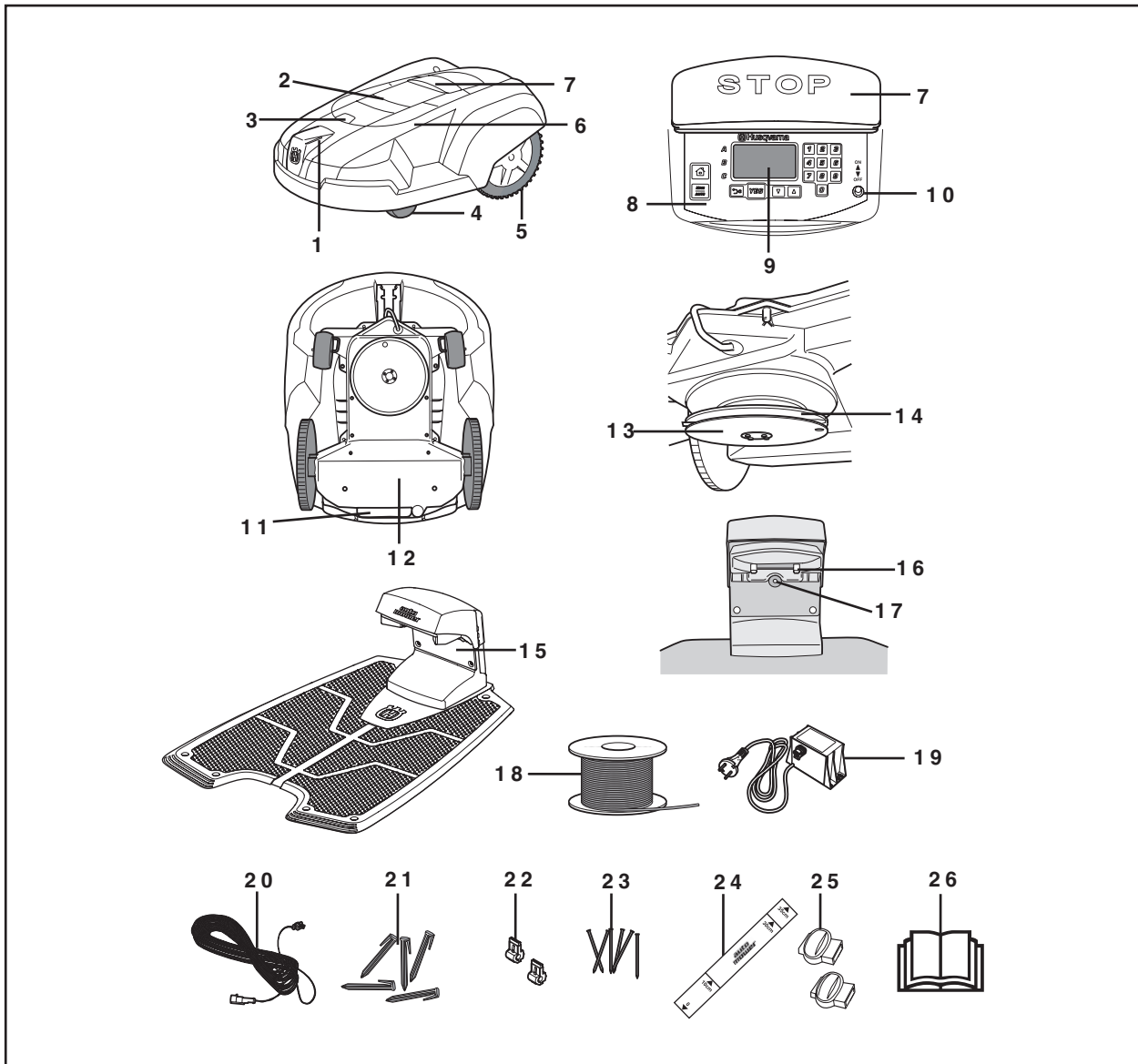
Провод уложен в виде кольца вокруг зоны действия косилки. Провод ограждения выкладывают по краям площадки и вокруг объектов и деревьев, на которые не должна наткнуться косилка. Этот же провод используется для использования его в виде направляющего устройства.



Длина провода, поставляемого для установки – 400 м (250 м для напряжения модели 220 AC). Если этого не достаточно, можно приобрести еще провод, с устройством соединения, и срассчитать с существующим проводом.

2. ОПИСАНИЕ

2.1. Газонокосилка-робот-что есть что?



Номера на рисунке обозначают:

1. Зарядную пластину
2. Крышку устройства регулировки высоты стрижки газона
3. Кнопку открывания крышки устройства регулировки высоты стрижки
4. Передние колеса
5. Ведущее колесо
6. Корпус
7. Кнопка остановки косилки
8. Консоль управления
9. Экран
10. Главный переключатель
11. Ручка
12. Камера ходовой части с электронной начинкой, аккумулятором и моторами
13. Опорная плита
14. Диск с ножами
15. Зарядную станцию
16. Планки с зажимами
17. Индикатор для контроля действия ограничительного провода
18. Кольцо ограничительного и направляющего проводов
19. Трансформатор с сетевым шнуром
20. Низковольтный кабель
21. Скобки
22. Соединитель для провода
23. Гвозди для фиксации зарядной станции
24. Измерительные устройства для использования при укладывании ограничительного провода
25. Беспайный соединитель провода
26. Руководство по эксплуатации

2. ОПИСАНИЕ

2.2. Функции газонокосилки-робота

Мощность

Газонокосилка-робот рекомендована для газонов размерами до 3000 м² (1800 м² для модели 220 AC).

Величина подстригаемого газона зависит, прежде всего, от сохранности ножей и типа травы, скорости ее роста и влажности. Важна также форма участка. Если на участке находятся, в основном, открытые газоны, газонокосилка-робот может обработать большее пространство в час, чем это было бы, если бы на участке располагались несколько небольших газонов, разделенных деревьями, цветочными клумбами и дорожками.

Как долго газонокосилка-робот двигается и подзаряжается – это зависит также от температуры окружающей среды. При температуре до, примерно, 25 °С, полностью заряженная косилка работает примерно 60-90 минут (40-60 минут для модели 220 AC), в зависимости от срока службы аккумуляторов и толщины травы. Затем косилка заряжается в течение 45-60 минут. При температуре выше 25 градусов Цельсия время стрижки и зарядки постепенно сокращаются.

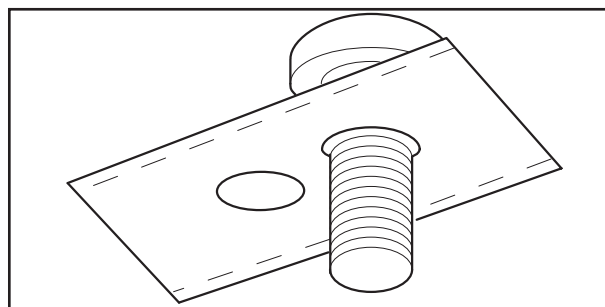
Техника стрижки

Система стрижки, используемая газонокосилкой-роботом, основана на эффективном, энергосберегающем принципе. В отличие от обычных косилок, газонокосилка-робот подрезает траву, вместо того, чтобы отсекать ее.

Мы рекомендуем вам использовать газонокосилку-робота в сухую погоду, чтобы получить наилучшие результаты. Газонокосилка-робот может работать и под дождем, однако, влажная трава легко наматывается на механизм стрижки, и риск проскальзывания на пологих склонах увеличивается. При первых признаках появления грозы, отнесите газонокосилку-робота подальше от зарядной станции. Чтобы передвижные колеса газонокосилки оставались чистыми и, таким образом, увеличивалось сцепление с поверхностью, используйте специальные щетки для очистки колес Газонокосилка-робот (505 13 27-01).

При малейшем подозрении на вероятность грозы, вытащите вилку из розетки в 230 вольт и отсоедините ограждающий провод от зарядной станции.

Ножи должны быть хорошо подготовлены, чтобы дать наилучший результат стрижки. Для того, чтобы ножи были острыми как можно дольше, важно очищать площадку от веток, небольших камней и других объектов.



2. ОПИСАНИЕ

Рабочий метод

Газонокосилка-робот автоматически стрижет газон. Она работает по принципу постоянного движения и подзарядки.

Зарядная станция посылает сигнал, который газонокосилка-робот распознает на расстоянии 6-7 метров. Косилка направляется к зарядной станции, когда аккумулятор слишком разряжается. Когда газонокосилка-робот ищет зарядную станцию, операция стрижки травы прекращается.

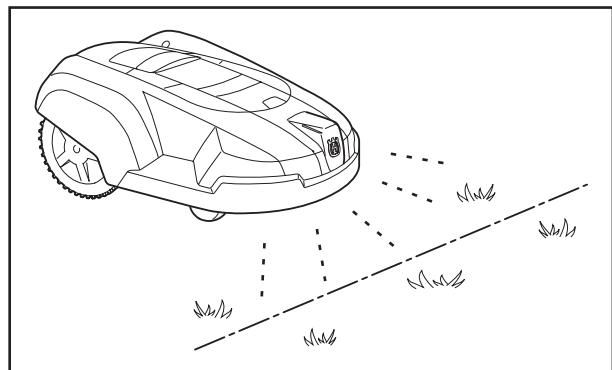
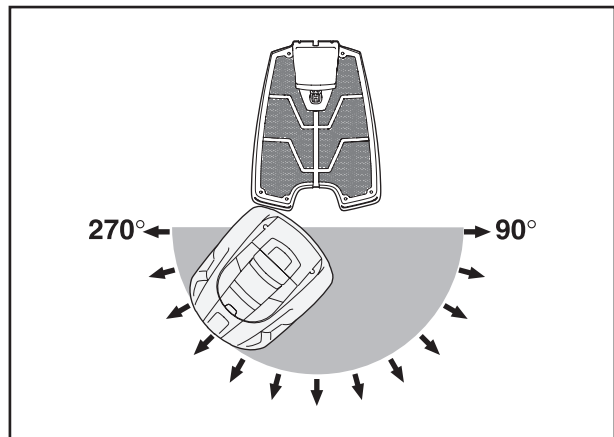
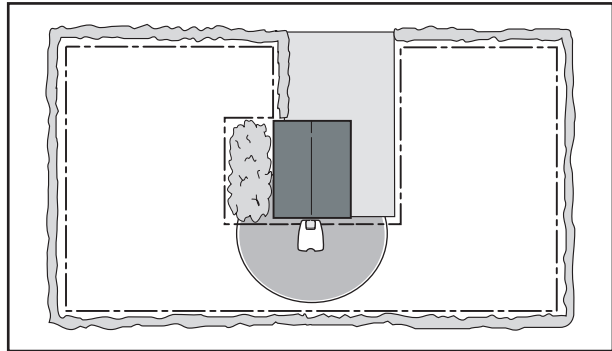
Когда газонокосилка-робот ищет зарядную станцию, она использует один или более из трех методов поиска: метод беспорядочного движения, движение вдоль провода ограждения и вдоль направляющего провода. Для более подробной информации см. Параграф 2.3. «Метод поиска» на странице 15 и «Вдоль провода» (3-2-2-) на странице 53.

Когда аккумуляторы полностью заряжаются, косилка движется назад, поворачивается и покидает зарядную станцию в направлении, выбранном произвольно, в пределах сектора выхода в 90° - 270° .

Чтобы газонокосилке-роботе было легче добраться до всех зон участка, вы можете вручную установить режим выхода из зарядной станции, для этого см. Параграф 6.5. *Участок (3)* на странице 49.

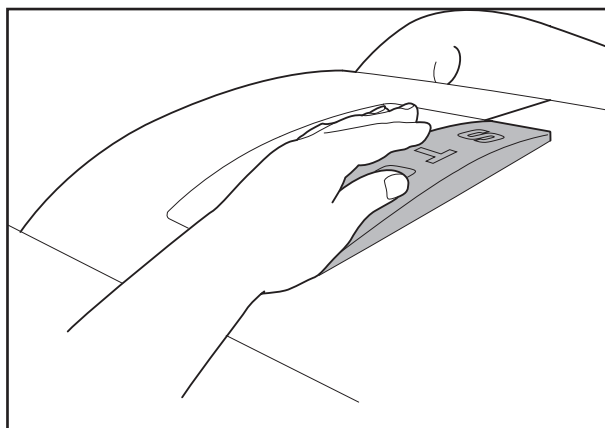
Когда газонокосилка-робот натывается на препятствие, она включает задний ход и выбирает новое направление.

Два датчика, на передней и задней части газонокосилки-робота, чувствуют, когда косилка приближается к ограждающему проводу. Газонокосилка-робот наезжает на провод примерно на 25 см прежде чем повернуть. Длину наезда можно установить, для этого см. параграф *Через провод* (3-4-1) на стр. 58.

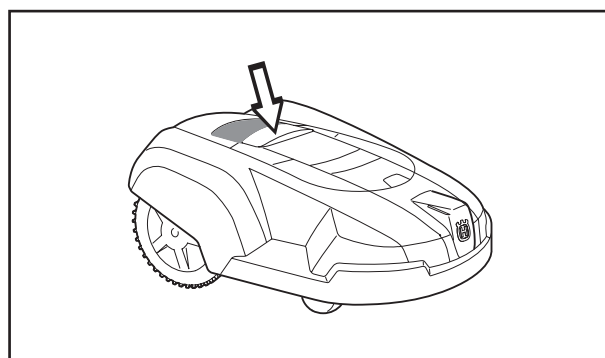


2. ОПИСАНИЕ

Кнопка СТОП (STOP) на верхней части газонокосилки-робота используется главным образом для остановки косилки во время ее движения. Когда нажимают кнопку СТОП, открывается крышка, под которой располагается панель управления. Кнопка СТОП остается нажатой до тех пор, пока крышку не закроют снова. Крышка действует как средство запуска.



На панели управления, находящейся на верхней части газонокосилки-робота, вы устанавливаете необходимые параметры. Главный переключатель тоже находится на панели управления. Откройте крышку панели управления, нажав кнопку СТОП. Когда главный переключатель установлен в положение «Вкл.» (ON) в первый раз, запускается программа, требующая выбора языка общения, временного формата, ввода четырехзначного ПИН кода, а также установки времени и даты, см. страницу 32.

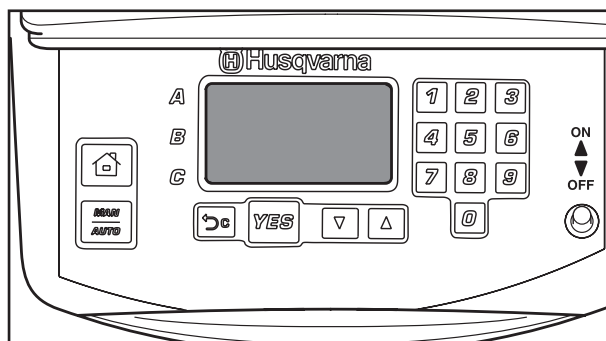


Выбранный вами ПИН код необходимо вводить каждый раз, когда вы переводите переключатель в положение «Вкл.» Это функция защиты от кражи называется «Временной замок» (Time lock (4-1-2)), см. Страницу 59.

Газонокосилка-робот может переходить в режим бездействия (Stand by) в целях экономии энергии. Экран панели управления при этом режиме полностью тускнеет.

Режим бездействия включается через 25 минут после нажатия кнопки СТОП, и если рабочий режим не был после этого возобновлен. Газонокосилку-робота можно теперь активировать, поставив главный переключатель в положение «Выкл.» (OFF) и снова в положение «Вкл.» (ON).

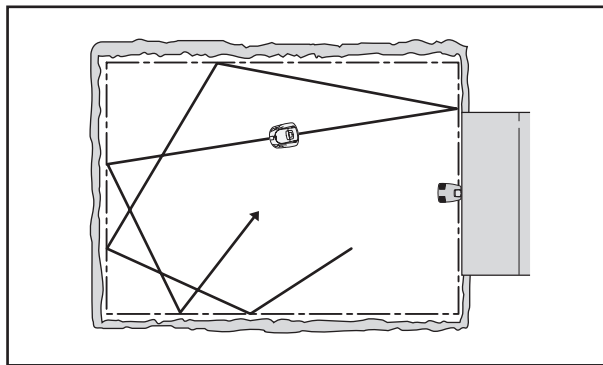
Режим бездействия можно также включить в случае отказа, происшедшего в процессе стрижки или зарядки, если причину не устранят в течение 25 минут. После этого газонокосилку-робота можно активировать, нажав кнопку СТОП (STOP).



2. ОПИСАНИЕ

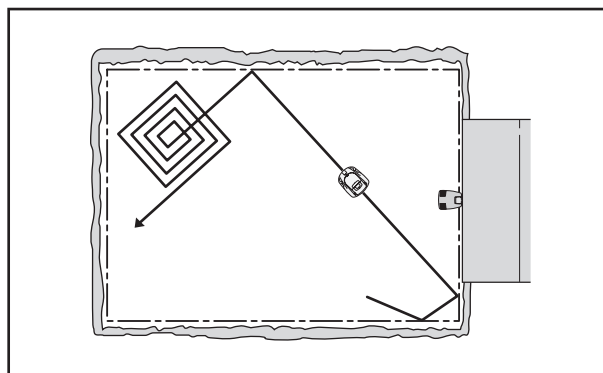
Схема движения

Косилка движется беспорядочно, схема движения выбирает сама косилка. Схема движения не повторяется никогда. Такая система движения означает, что газон подстригают равномерно, не оставляя следов движения косилки.



Если газонокосилка-робот въезжает в зону, в которой, по ее определению трава длиннее, чем в ранее обработанных зонах, она может сменить схему движения. Она может двигаться по квадрату, чтобы более равномерно покрывать область с более высокой травой.

Когда газонокосилка-робот движется по квадрату, это называется стрижка по схеме квадрата. Косилка должна проработать свыше 6 часов, чтобы она могла включить режим движения по квадрату.



2.3. Метод поиска

Газонокосилку-робота можно установить на поиск зарядной станции тремя различными способами. Используя варианты установки, можно скомбинировать три варианта методов поиска в целях оптимизации процесса нахождения зарядной станции. Необходимые методы поиска зависят от формы участка.

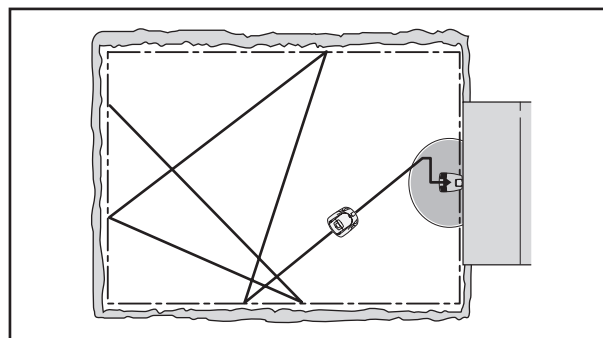
Метод поиска 1: Беспорядочное движение

Газонокосилка-робот движется хаотично, пока не найдет зарядную станцию.

Данный метод поиска лучше всего применять на участке, где есть открытые газоны и нет узких дорожек (уже 3-х метров).

Преимущество этого метода в том, что косилка не оставляет колею в области, уже обработанной.

Недостаток этого метода – время поиска может быть достаточно долгим.



2. ОПИСАНИЕ

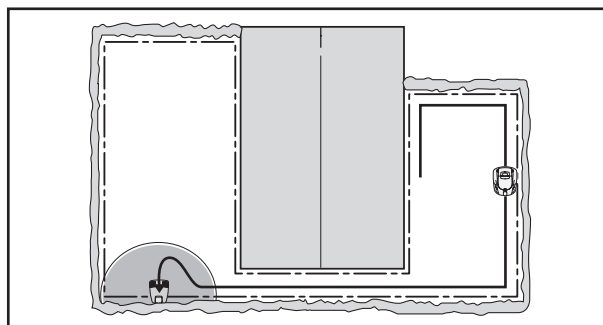
Метод поиска №2: Движение по ограждающему проводу.

Газонокосилка-робот движется беспорядочно, пока не добирается до ограждающего провода. Затем косилка двигается вдоль ограждающего провода к зарядной станции.

Этот метод поиска лучше всего применять в условиях, когда есть открытые газоны с широкими дорожками (шире трех метров) и есть небольшие островки.

Преимущество данного метода поиска заключается в том, что время поиска обычно непродолжительное.

Недостаток в том, что следы могут остаться в траве после косилки. Проблема может возникнуть там, где есть узкие дорожки, или большое количество островков, например, из кустов. Газонокосилка-робот дважды объезжает островок, это может занять длительное время и при этом движении могут остаться следы.



Метод поиска 3: Движение вдоль направляющего провода

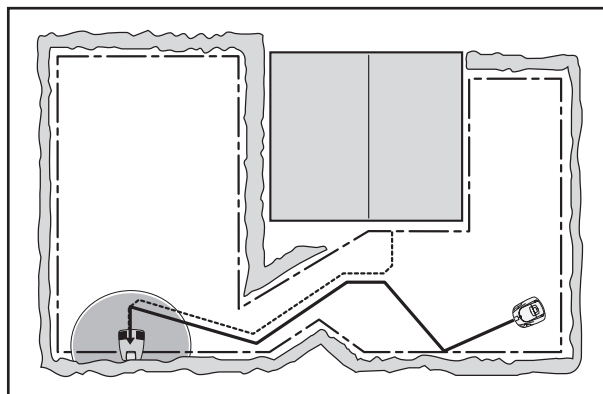
Газонокосилка-робот двигается по хаотичной схеме, пока не достигнет направляющего провода. После чего косилка движется вдоль провода к зарядной станции.

Направляющий провод – это дополнительный провод, проложенный от зарядной станции, по направлению к удаленным участкам рабочей зоны, или через узкие дорожки, этот провод затем соединяется с ограждающим проводом. Для модели 230 ACX можно проложить до двух направляющих проводов. Для получения более подробной информации см. параграф 3.8. «Установка направляющего провода», на странице 33.

Этот метод поиска лучше всего подходит к условиям, в которых имеются большое количество островков, узких дорожек или крутых склонов.

Преимущество этого метода в том, что время поиска обычно непродолжительно.

Недостаток этого метода - косилка может оставить следы на траве вдоль направляющего провода.



2.4. Более одной газонокосилки-робота на одном участке

Если вы используете более одной газонокосилки-робота в одной области газона, каждая косилка должна иметь свой собственный ПИН код. Для каждой косилки необходимо предусмотреть полное обеспечение, включая зарядные станции. Ограждающие провода для разных косилок могут быть установлены рядом друг с другом. Для получения дальнейшей информации, свяжитесь с вашим дилером.

2.5. Одна газонокосилка-робот на нескольких участках

Одна газонокосилка-робот может быть свободно использована в более чем на одном участке, когда на каждом участке есть своя зарядная станция и ограждающий провод. Косилка может иметь один ПИН код для разных участков.

Для получения более подробной информации свяжитесь с вашим дилером.

3. УСТАНОВКА ОБОРУДОВАНИЯ

3. Установка оборудования

В данной главе говорится о том, как необходимо подготовить косилку к работе. Прежде чем начать подготовку, прочтите предыдущую главу 2 Описание.

Прочтите всю эту главу до того, как начнете подготовку к работе. От того, как осуществлена подготовка, зависит работы газонокосилки-робота. Поэтому очень важно тщательно спланировать этап подготовки.

Планирование можно упростить, если вы сделаете набросок рабочей зоны, указав все препятствия на ней. Это позволит лучше видеть идеальное положение для зарядной станции, ограждающего и направляющего проводов, если они будут использованы. Укажите на наброске схему расположения ограждающего и направляющего проводов, если они необходимы.

Осуществляйте подготовку по следующим этапам:

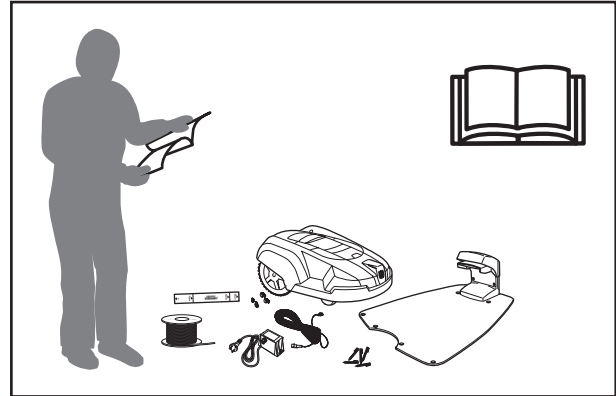
- 3.1. Подготовка материала
- 3.2. Установка зарядной станции
- 3.3. Зарядка аккумуляторов
- 3.4. Установка ограждающего провода
- 3.5. Соединение в кольцо ограждающего провода
- 3.6. Проверка установки
- 3.7. Подсоединение газонокосилки-робота к зарядной станции
- 3.8. Установка направляющего провода.

Для того, чтобы выполнить полный запуск газонокосилки-робота, необходимо установить зарядную станцию в планируемое положение и подключить к сети, ограждающий провод должен быть закольцован и косилка подключена к зарядной станции. Если вы желаете запустить косилку без выполнения установки ограждающего провода, вы можете установить временное короткое кольцо вокруг косилки.

3. УСТАНОВКА ОБОРУДОВАНИЯ

3.1. Подготовка

1. Если газон в предполагаемой зоне работы выше 10 см, подстригите его, используя обычную косилку. Затем соберите срезанную траву.
2. Внимательно прочитайте все инструкции по подготовке, прежде чем начинать установку оборудования.
3. Убедитесь, что в оборудование для установки включены:
(Цифры в скобках относятся к диаграмме частей газонокосилки-робота»2.1. Газонокосилка-робот: Что есть что?» на странице 11).
 - Руководство по эксплуатации (26)
 - Газонокосилка-робот
 - Зарядная станция (15)
 - Провод для ограждения и направления (18)
 - Трансформатор (19)
 - Низковольтный кабель (20)
 - Заклепки (21)
 - Соединительное устройство для провода (22)
 - Гвозди для фиксации зарядной станции (23)
 - Приборы измерения (24)
 - Беспайное соединительное устройство для провода (25)



Во время установки оборудования вам также понадобятся молоток для забивания заклепок в землю, универсальные плоскогубцы, и прямая лопата, если ограждающий провод необходимо зарыть.

3.2. Установка зарядной станции

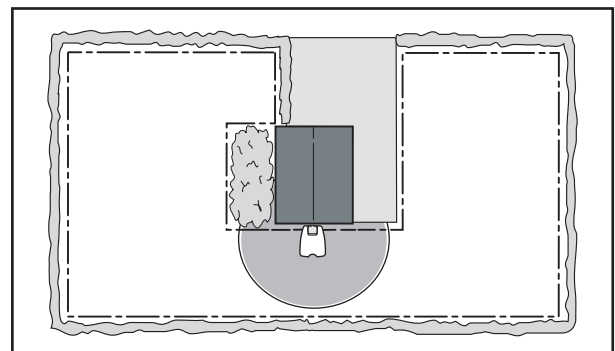
Идеальное положение для зарядной станции.

Примеры правильного размещения зарядной станции даны в главе 7. Примеры участков на странице 64.

Если вы собираетесь установить направляющий провод, прочтите параграф 3.8 Установка направляющего провода, см. стр. 33, прежде чем вы выберете положение для зарядной станции.

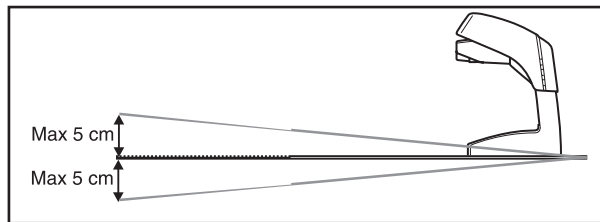
Зарядная станция должна быть установлена таким образом, чтобы перед ней была свободная зона (по крайней мере в 3 метра). Ее необходимо также разместить в центре рабочей зоны, чтобы газонокосилка-робот смогла легко ее найти и быстро добраться до всех сегментов рабочей зоны.

Правильно будет установить зарядную станцию в тени. Аккумулятор лучше сохраняется, если его заряжают в условиях минимальной возможной температуры окружающей среды. Правильно будет также установить трансформатор под крышей.

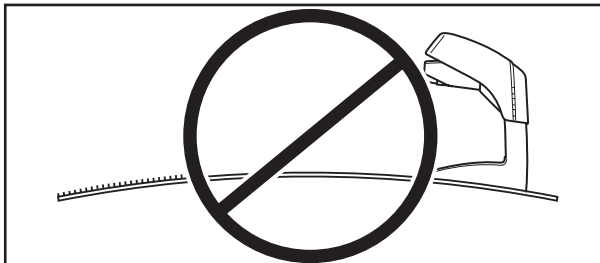


3. УСТАНОВКА ОБОРУДОВАНИЯ

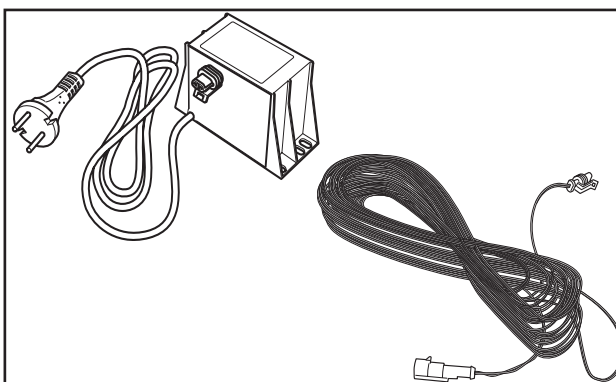
Зарядную станцию необходимо установить на относительно ровную поверхность. Разница по высоте не должна превышать 5 см между передней и задней частью зарядной станции.



Зарядная станция должна быть установлена так, чтобы ее плита основания не прогибалась.



Когда будете выбирать положение для зарядной станции, примите во внимание расстояние до сетевой розетки. Зарядную станцию необходимо подключить к источнику питания в 230 вольт переменного тока через низковольтный кабель и трансформатор. Низковольтный кабель подачи напряжения длиной 20 м.



Подсказка! Можно допустить, чтобы низковольтный кабель пересекал рабочую зону. В этом случае, его необходимо или закрепить заклепками, или закопать. В некоторых случаях бывает лучший вариант размещения для зарядной станции, чем тот, который предполагает установку у стены дома или рядом с сетевой розеткой.

ВАЖНАЯ ИНФОРМАЦИЯ

Категорически запрещается укорачивать или удлинять низковольтный кабель.

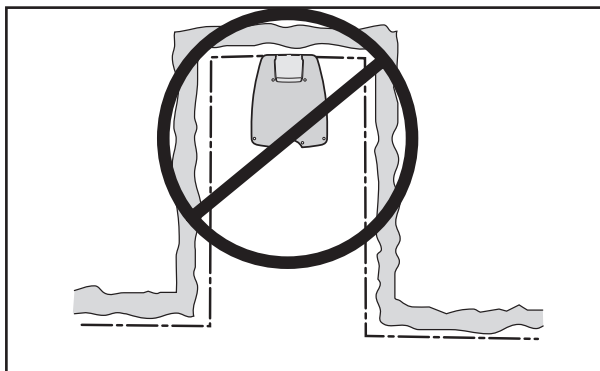
Трансформатор необходимо установить там, где есть хорошая вентиляция, и он защищен от действия прямых солнечных лучей. Лучше всего, если трансформатор можно установить под крышей.

ВАЖНАЯ ИНФОРМАЦИЯ

Запрещено заменять сетевой кабель трансформатора. Если сетевой кабель трансформатора был поврежден, трансформатор необходимо выбросить и заменить на новый.

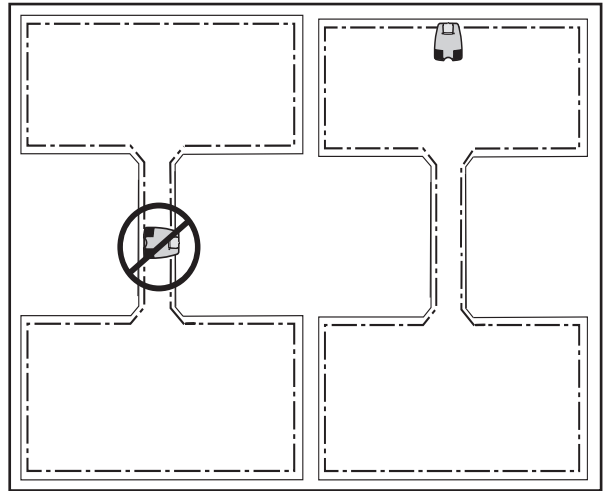
Рекомендуется использовать предохранитель от замыкания на землю при подсоединении трансформатора к сетевой розетке.

Не устанавливайте зарядную станцию по углам в нишах рабочей зоны.

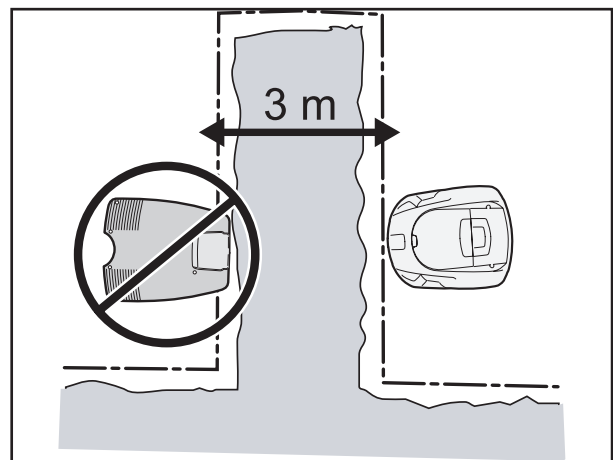


3. УСТАНОВКА ОБОРУДОВАНИЯ

Не устанавливайте зарядную станцию на узких дорожках (уже 3-х метров).



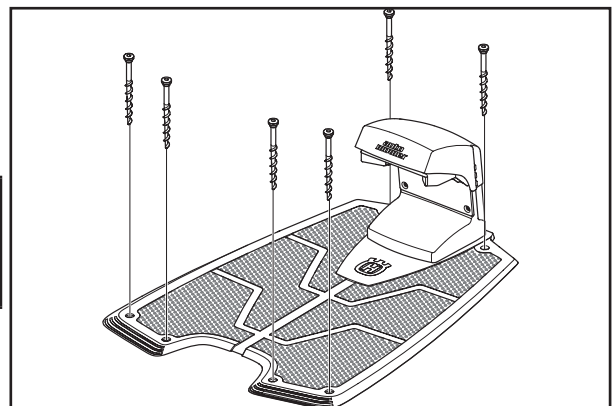
Не устанавливайте зарядную станцию таким образом, чтобы косилка могла заехать на три метра за станцию (например, через узкую дорожку). Косилка не сможет в этом случае найти зарядную станцию.



Установка и подключение зарядной станции

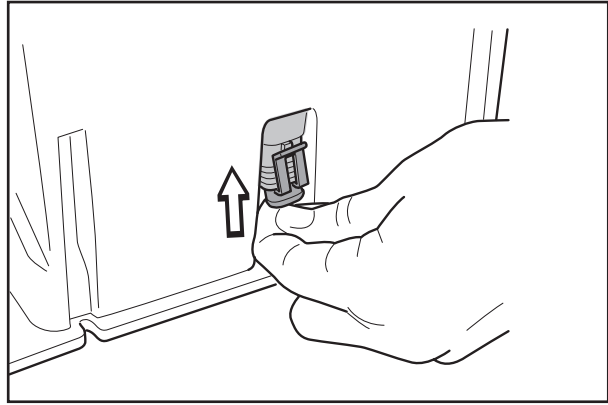
1. Установите зарядную станцию в удобное место.
2. Закрепите зарядную станцию на земле при помощи болтов, входящих в комплект поставки.
3. Убедитесь, что они надежно зафиксированы в конических фасках.

ВАЖНАЯ ИНФОРМАЦИЯ!
Запрещено проделывать новые отверстия в пластине. Используйте уже существующие отверстия для крепления станции к земле

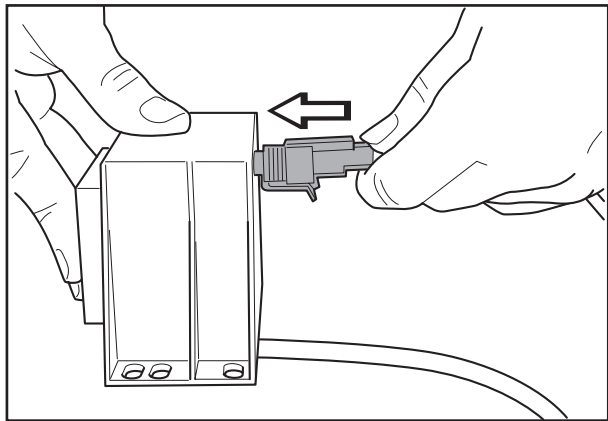


3. УСТАНОВКА ОБОРУДОВАНИЯ

4. Подсоедините низковольтный кабель к зарядной станции.
Используйте только тот кабель и трансформатор, что поставляются в комплекте



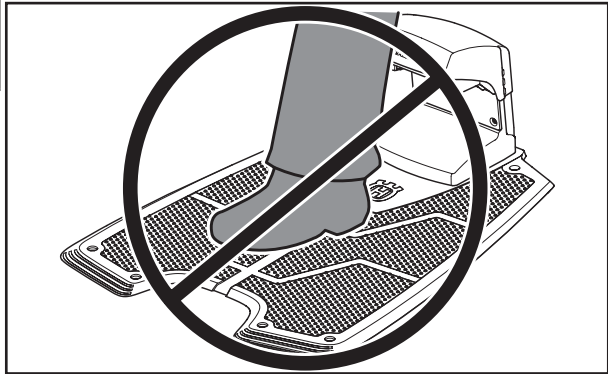
5. Подсоедините низковольтный кабель к трансформатору.
Устройства соединения могут представлять проблему для установки, поскольку они влагустойчивые.



6. Подсоедините сетевой шнур трансформатора к сетевой розетке в 230 вольт переменного тока. Желательно использовать предохранитель от замыкания на землю

ВАЖНАЯ ИНФОРМАЦИЯ

Не наступайте и не ходите по пластине зарядной станции



3. УСТАНОВКА ОБОРУДОВАНИЯ

3.3 Зарядка аккумуляторов

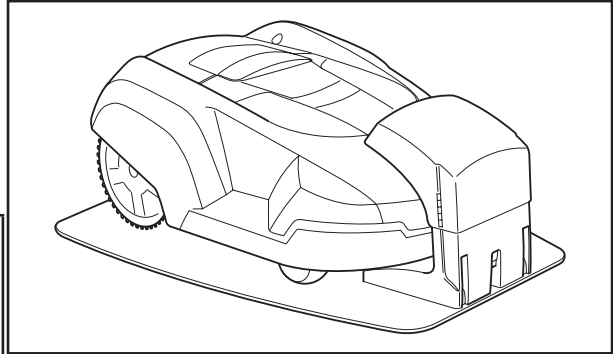
Газонокосилка-робот поставляется с разряженными аккумуляторами. Как только подсоединили зарядную станцию, становится возможным зарядить косилку.

1. Установите главный переключатель в положение «Выкл.» (OFF).
2. Установите газонокосилку-робота в зарядную станцию для зарядки аккумуляторов, когда вы устанавливаете ограждающий провод.

Полностью разряженным аккумуляторам понадобится от 11/2 -22 часа для полной зарядки

ВАЖНАЯ ИНФОРМАЦИЯ!

Запрещено использовать косилку до завершения всех подготовительных действий



3.4. Установка ограждающего провода

Ограждающий провод можно установить одним из следующих способов:

- Закрепить его на земле, используя заклепки. Лучше всего зафиксировать заклепками ограждающий кабель, если вы собираетесь корректировать его положение в течение первых нескольких недель работы.
- Закопать провод. Лучше всего закопать провод, если вы собираетесь оголять или насыщать воздухом ваш газон.

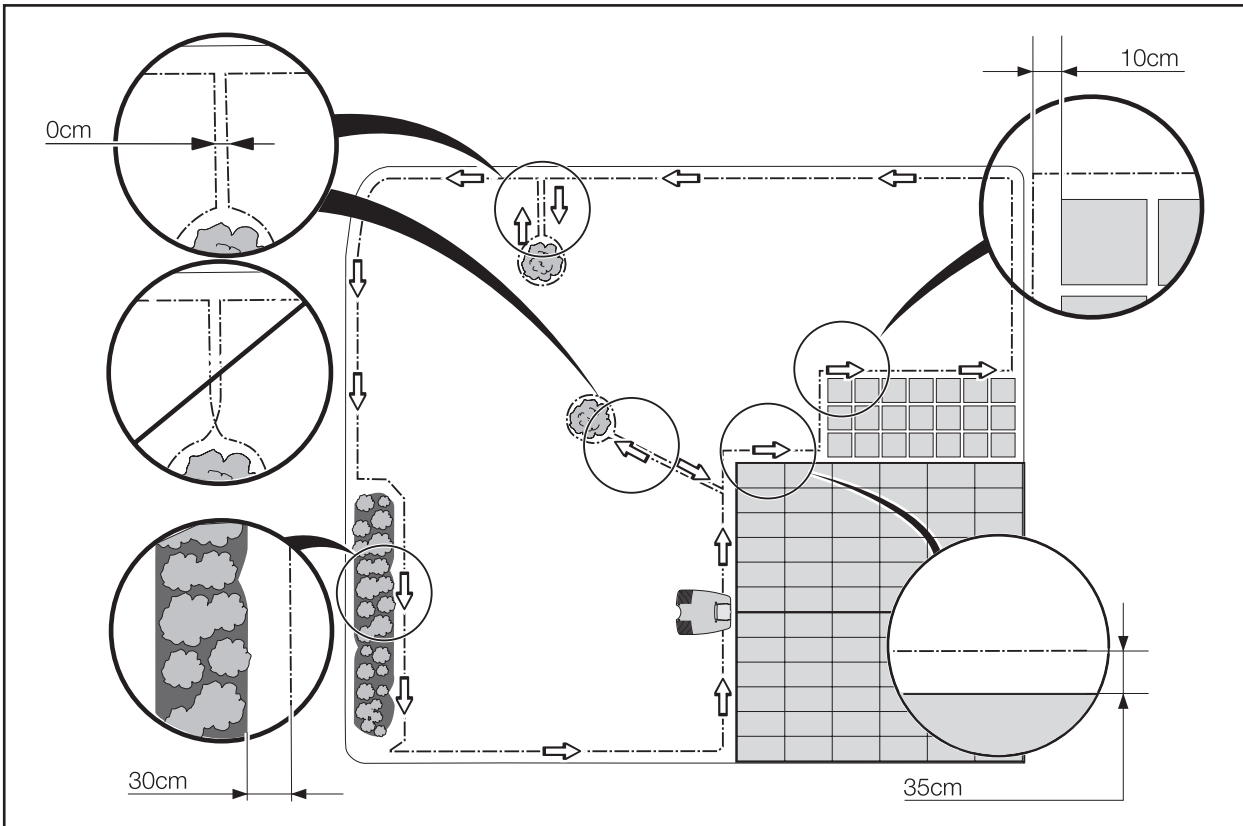
Если необходимо, оба метода можно комбинировать, так, чтобы одна секция провода была зафиксирована заклепками, другая – зарыта.

Лучшее положение для ограждающего провода.

Ограждающий провод необходимо проложить таким образом, чтобы он:

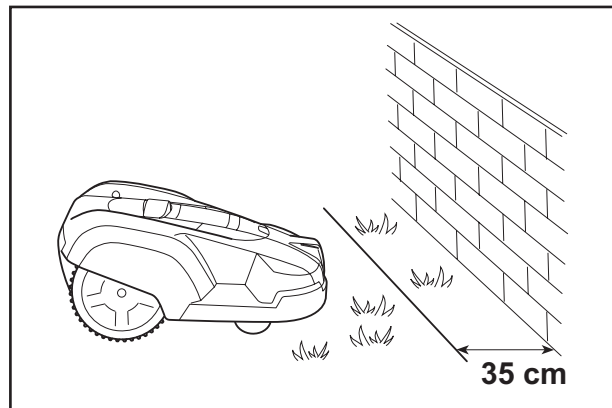
- Образовывал кольцо вокруг рабочей зоны газонокосилки-робота. Необходимо использовать только оригинальный провод. Он луженный и имеет изоляцию высокого качества, позволяющую противостоять действию влаги, находящейся в земле.
- Обеспечивайте максимальное расстояние в 3 метра от газонокосилки-робота в пределах всей рабочей зоны.
- В идеальном варианте провод не должен быть длиннее 500 м. В ситуациях, когда требуется удлинение провода на расстояние до 800 м, мы рекомендуем использовать усилитель сигнала (522 42 58-01), который можно приобрести дополнительно.
- Ограждающий провод укладывают на разном расстоянии от препятствий, в зависимости от того, с чем граничит рабочая зона. Картинка, расположенная ниже, показывает, как ограждающий провод должен проходить вокруг рабочей зоны и различных препятствий.

3. УСТАНОВКА ОБОРУДОВАНИЯ

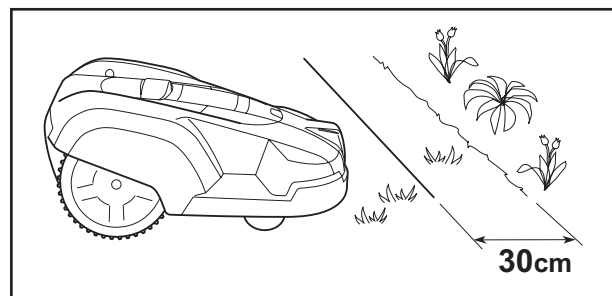


Границы рабочей зоны

Если с рабочей зоной граничит довольно высокое препятствие (например, стена или забор) ограждающий провод необходимо проложить на расстоянии 35 см от этого препятствия. Это предохранит газонокосилку-робота от столкновения с препятствием и уменьшит степень износа корпуса.

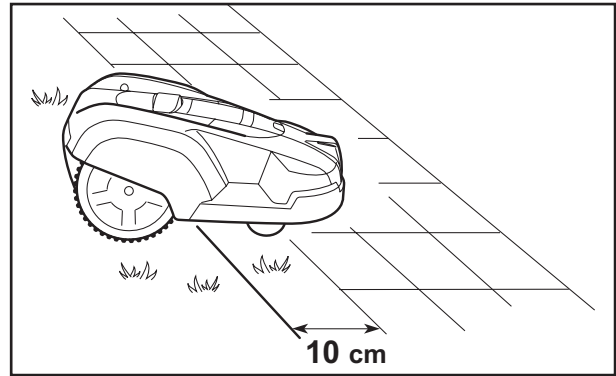


Если рабочая зона граничит с небольшой канавой, например, с цветочной клумбой, или областью небольшого подъема, например низкой каймой из дерна (3-5 см), ограждающий провод необходимо проложить на 30 см внутри рабочей зоны. Таким образом, колеса не будут попадать в канаву или налезать на край каймы из дерна.



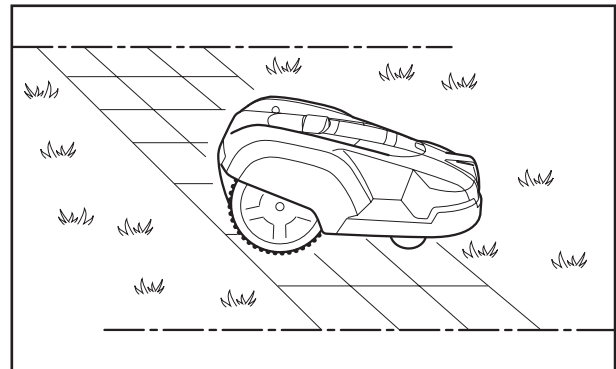
3. УСТАНОВКА ОБОРУДОВАНИЯ

Если рабочая зона граничит с плоской пешеходной дорожкой, или подобным предметом, находящимся на одном уровне с газоном, косилка может наезжать на дорожку. Ограждающий провод необходимо уложить на расстоянии 10 см от края дорожки.



Когда рабочая зона разделена плоской дорожкой, покрытой плиткой, находящейся вровень с газоном, косилка может переезжать через дорожку. В этом случае, возможность проложить провод под плиткой будет преимуществом. Ограждающий провод можно также уложить в стыки между плитками.

ПРИМЕЧАНИЕ! Газонокосилка-робот не должна заезжать на участок с гравийным покрытием или покрытием из схожего материала, который может повредить ножи.

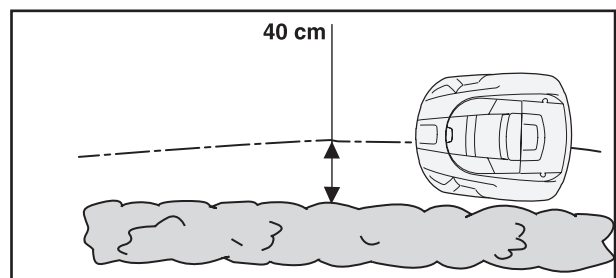


ВАЖНАЯ ИНФОРМАЦИЯ!

Если рабочая зона граничит с водоемами, откосами и спусками, кроме ограждающего троса рекомендовано использовать также забор или любое подобное ограждение. Высота такого ограждения должна быть не ниже 15 см. Это предотвратит выход Automower за пределы рабочей зоны при любых обстоятельствах.

Когда газонокосилка-робот ищет зарядную станцию или движется вдоль кольца в соответствии с функцией *Движение вдоль кольца провода (3-2)* (см. страницу 51), она движется вдоль ограждающего провода на специфическом расстоянии. Функция *Ширина коридора (3-2-3)* определяет расстояние от ограждающего провода, на котором может двигаться косилка. Рекомендуется установить как можно более высокое значение ширины коридора. Высокое значение ширины коридора уменьшает риск возникновения колеи. Более подробную информацию относительно ширины коридора (3-2-3) см. на странице 54.

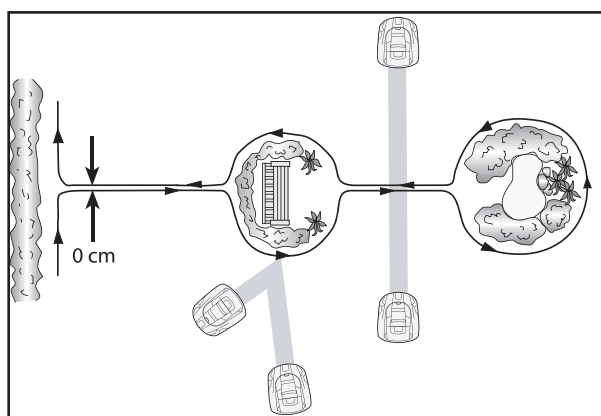
В исключительных случаях косилка может двигаться поверх ограждающего провода, т.е. половина ее находится в рабочей зоне, другая половина – за ее пределами. В этом случае ограждающий провод необходимо проложить на расстоянии примерно 40 см от всех границ рабочей зоны и от краев дорожек.



3. УСТАНОВКА ОБОРУДОВАНИЯ

Границы в пределах рабочей зоны

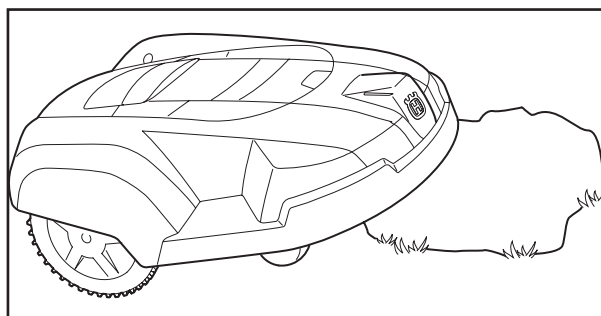
Используйте ограждающий провод для обозначения участков внутри рабочей зоны, находящихся вокруг препятствий, которые не выдержат столкновения с косилкой. Например, цветочные клумбы, или фонтаны. Подведите кабель к такому участку, оберните его вокруг участка и верните назад таким же маршрутом. Если используете заклепки, провод необходимо зафиксировать той же самой заклепкой в момент возврата его к исходной точке. Когда ограждающий провод, идущий к участку ограждения и обратно, укладывается плотно рядом, косилка может двигаться поверх провода.



Препятствия, которые могут выдержать столкновение, например, деревья или кусты, высотой свыше 15 см, не нужно обозначать ограждающим проводом. Газонокосилка-робот повернет в другую сторону, столкнувшись с этим типом препятствий.

Однако, для наиболее плавной и бесшумной операции предпочтительнее всего обозначить все неподвижные объекты внутри и вокруг рабочей зоны.

Препятствия, имеющие небольшой уклон, например, камни или крупные деревья с приподнятыми корнями, необходимо или обозначить проводом или убрать. В противном случае косилка может наехать на такое препятствие и повредить ножи.



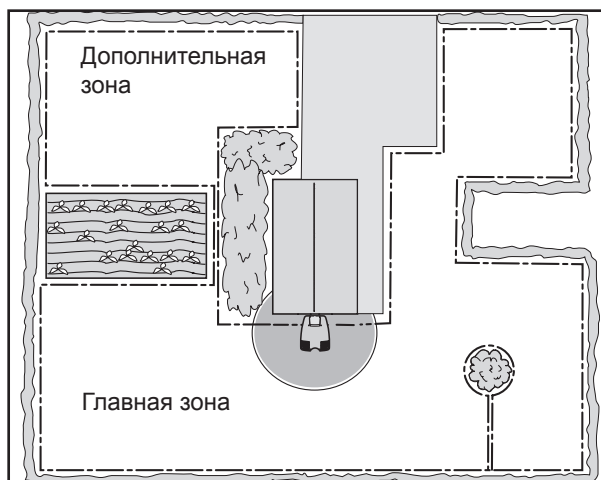
Дополнительные зоны

Дополнительные зоны

Рекомендуется создавать дополнительные зоны, когда рабочая область разделена на две дорожки, и когда расстояние между ограждающим проводом менее 60 см. Окружите такую дополнительную зону ограждающим проводом, чтобы получился островок внутри главной зоны.

Газонокосилку-робота необходимо вручную передвигать между главной и дополнительной зонами. Используйте рабочий режим с маркой MAN (Ручной режим), когда косилка должна работать в дополнительной области.

Вместо того, чтобы создавать остров в пределах существующего ограждающего провода, можно в идеале использовать дополнительный генератор сигналов кольца/зарядное устройство. Это устройство можно приобрести в качестве дополнительного оборудования. Для получения более подробной информации свяжитесь с вашим дилером.



3. УСТАНОВКА ОБОРУДОВАНИЯ

Обращение с дорожками в процессе стрижки травы

Необходимо избегать длинных узких дорожек и областей газонов, которые уже 1.5-2 метров. Когда газонокосилка-робот косит траву на таком участке, появляется риск того, что косилка будет крутиться в этой точке слишком долго. Газон будет выглядеть плоским.

Дорожки в момент поиска зарядной станции

Расстояние между ограждающими проводами на дорожке должно быть минимум 3 метра, чтобы газонокосилка-робот двигалась вдоль ограждающего провода через дорожку, чтобы не надо было менять ее установки по умолчанию. Когда это расстояние менее 3-х метров, существуют два варианта, проезда косилки через дорожку.

1. Установка направляющего провода

Когда расстояние между ограждающими проводами менее 3-х метров, рекомендуется установить направляющий провод через дорожку. Более подробная информация относительно направляющего провода приведена в параграфе 3.8.

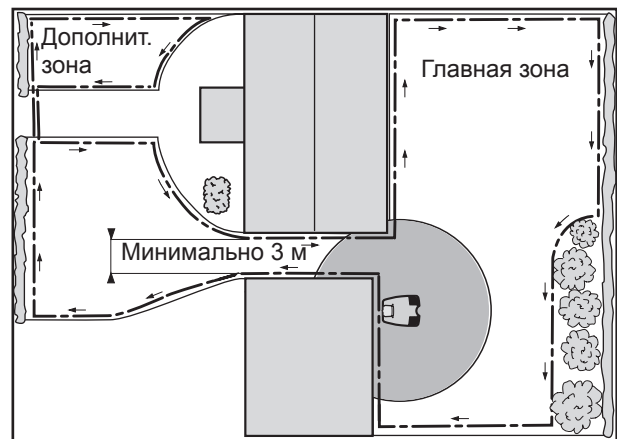
Обычно, установка направляющего провода является наилучшим решением для узких дорожек.

Самая узкая дорожка, которую газонокосилка-робот может преодолеть, используя направляющий провод, - 60 см между ограждающим проводами.

2. Смена величины ширины коридора (3-2-3)

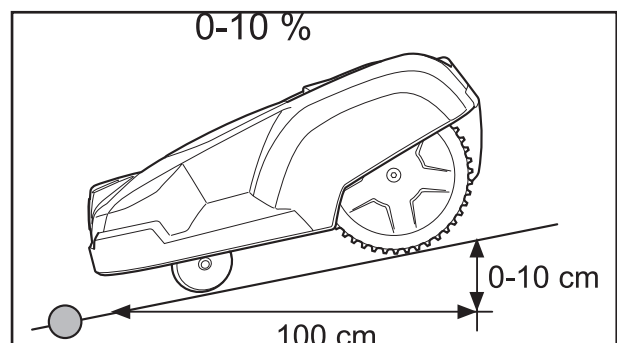
Когда расстояние между ограждающими проводами на узкой дорожке превышает 2 метра, косилка может пройти через дорожку, если установить небольшую ширину коридора (3-2-3) (см. страницу 54). Однако, низкие значения могут в результате привести к образованию колеи вдоль ограждающего провода.

Проезд между большой зоной и дорожками должен быть, если возможно, обозначен в виде конуса, с закругленными краями, чтобы газонокосилке-роботе было легче въезжать на дорожку.



Уклоны

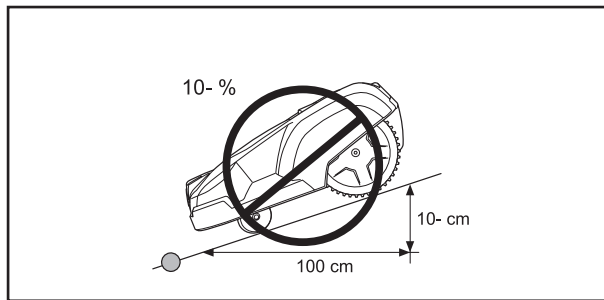
Ограждающий провод можно уложить через склон, если он равен менее 10%.



3. УСТАНОВКА ОБОРУДОВАНИЯ

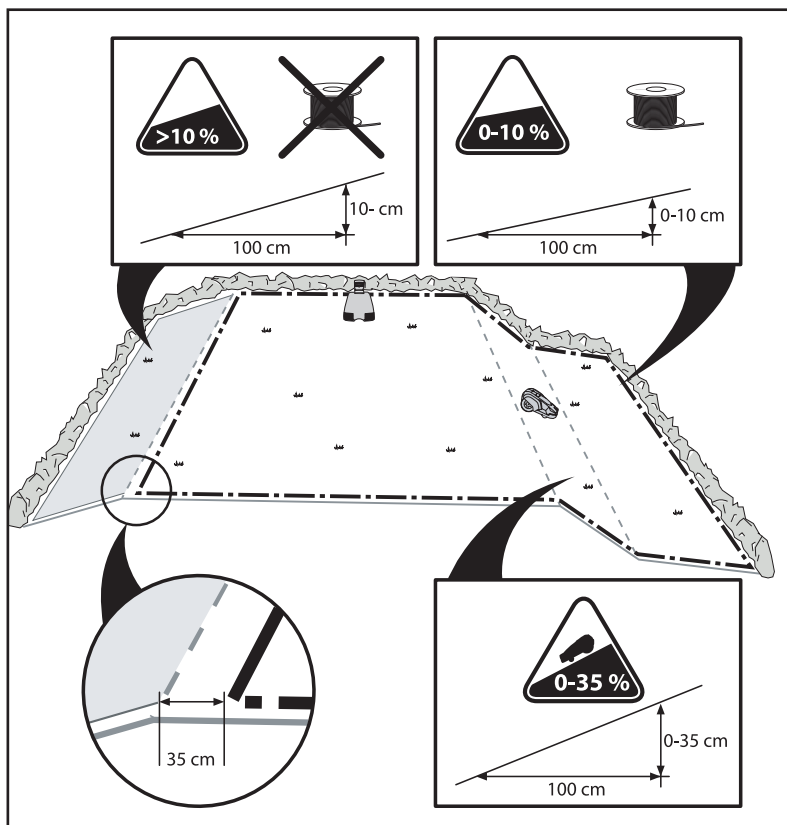
Нельзя прокладывать ограждающий провод через уклон, если он больше 10%. В этом случае газонокосилка-робот не сможет повернуться на нем. Косилка остановится и пошлет сигнал «За пределами рабочей зоны». Риск возникновения такой ситуации повышается в условиях большой влажности, когда колеса скользят по мокрой траве.

Однако, ограждающий провод можно проложить поперек уклона, который круче 10% , но на нем есть препятствие, с которым может столкнуться косилка без вреда для себя, например, забор или плотная живая изгородь.



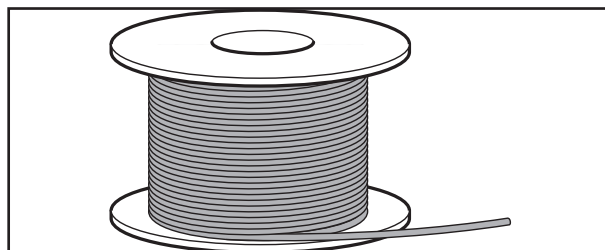
Газонокосилка-робот может работать на участках внутри рабочей области, наклон которых равен 35 см на метр расстояния (35%) Области с более высоким уклоном необходимо отметить ограждающим проводом.

Когда любая часть границы рабочей зоны имеет уклон, превышающий 10 см на метр дистанции (10%), ограждающий провод необходимо проложить на плоском участке, за 35 см до начала уклона.



Укладка ограждающего провода

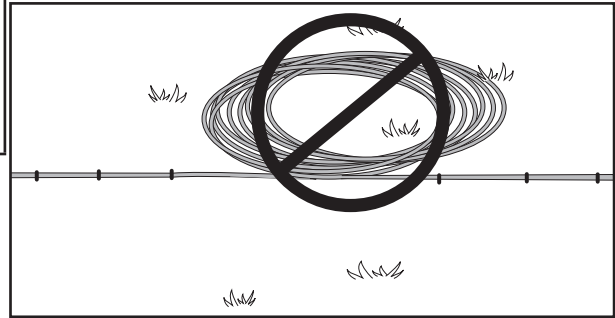
Протяните ограждающий провод вокруг рабочей зоны, но не торопитесь подключать провод к зарядной станции.



3. УСТАНОВКА ОБОРУДОВАНИЯ

ВАЖНАЯ ИНФОРМАЦИЯ!

Неиспользованную часть провода нельзя укладывать кольцами за пределами ограждающего провода. Это может помешать работе газонокосилки-робота.

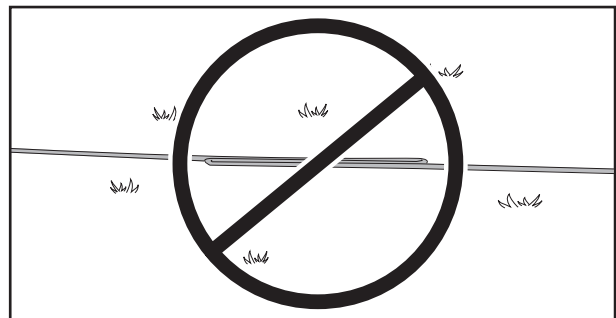


Подсказка! Используйте измерительный прибор, поставляемый в комплекте, для точного использования провода. Этот прибор подскажет вам точное расстояние между ограждающим проводом и границей участка/препятствием. Если вы собираетесь зафиксировать ограждающий провод заклепками:

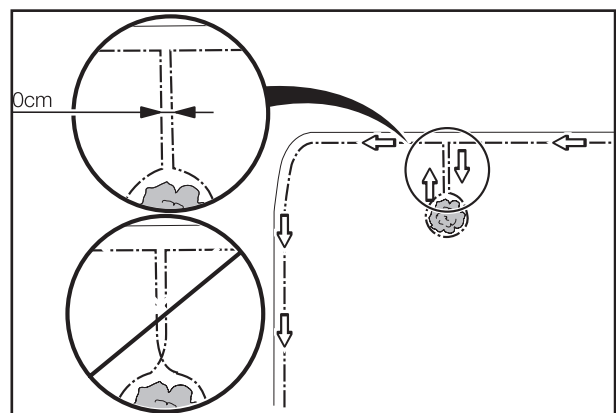
- ПОДСКАЗКА! Подстригите траву газона обычной косилкой или участковыми ножницами. Вам будет проще уложить провод как можно ближе к земле. Этим вы уменьшите вероятность того, что косилка повредит провод.
- Убедитесь, что провод плотно лежит на земле, и зафиксируйте его заклепками, установив их на расстоянии 75 см друг от друга. Провод должен быть максимально прижат к земле, однако, так, чтобы его нельзя было повредить до того, как его закроют корни травы.
- Используйте молоток, чтобы забить заклепки в землю. Забивайте их осторожно, убедитесь, что провод не деформирован. Избегайте прокладки провода под острым углом.

Если вы собираетесь закопать ограждающий провод:

- Примите меры, чтобы уложить провод на расстоянии минимум 1 см и максимум 20 см в землю.



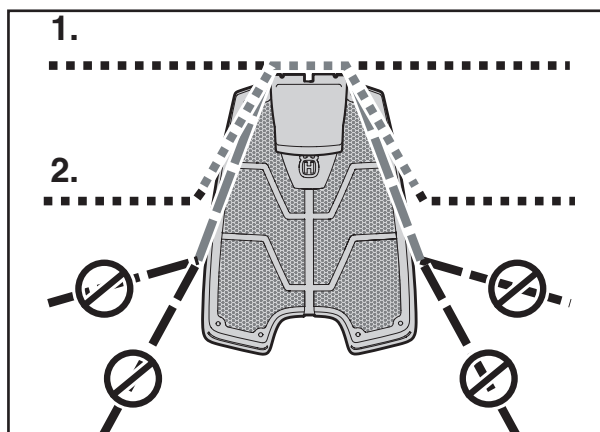
Ограждающий провод должен иметь точку переезда по дороге к и от островка.



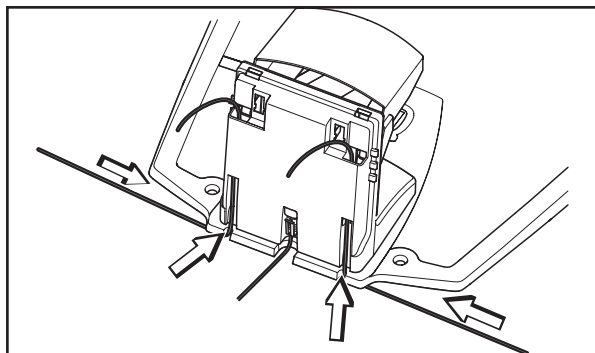
3. УСТАНОВКА ОБОРУДОВАНИЯ

Укладка ограждающего провода по направлению к зарядной станции

Ограждающий провод можно уложить несколькими методами по направлению к зарядной станции. Наилучшая альтернатива – это проложить провод полностью за зарядной станцией, см. вариант 1. провод можно также расположить под зарядной станцией, см. вариант 2 на рисунке. Однако, провод нельзя размещать с наружной части варианта 2, поскольку газонокосилка-робот в этом случае не сможет найти зарядную станцию.



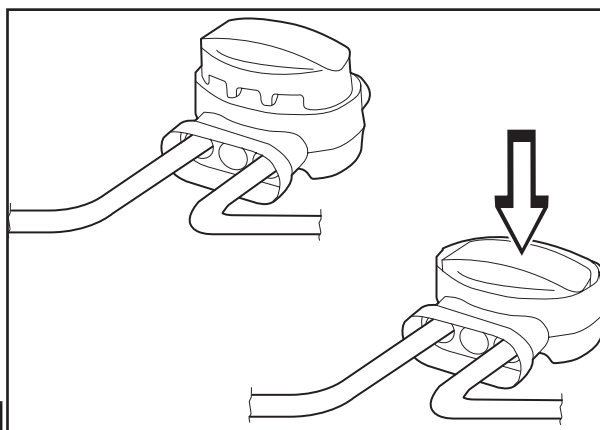
При подключении к зарядной станции правый край ограждающего провода необходимо подвести к правому отверстию, левый край кабеля - к левому отверстию станции.



Как нарастить ограждающий провод

Если ограждающий провод не достаточно длинный и его необходимо нарастить, используйте оригинальный беспайковый соединитель. Он водонепроницаемый и обеспечивает надежное электрическое соединение.

Для того, чтобы нарастить провод вставьте оба края кабеля в соединитель. Теперь нажмите кнопку, находящуюся в верхней части соединителя. Используйте плоскогубцы, или подобный инструмент, потому что кнопку тяжело нажать руками.



ВАЖНАЯ ИНФОРМАЦИЯ!

Скрученные кабели, или винтовая клемма, заизолированная изоляционной лентой, не являются надлежащим способом наращивания провода. Почвенная влага приведет к окислению проводников, и через некоторое время приведет к разъединению цепи.

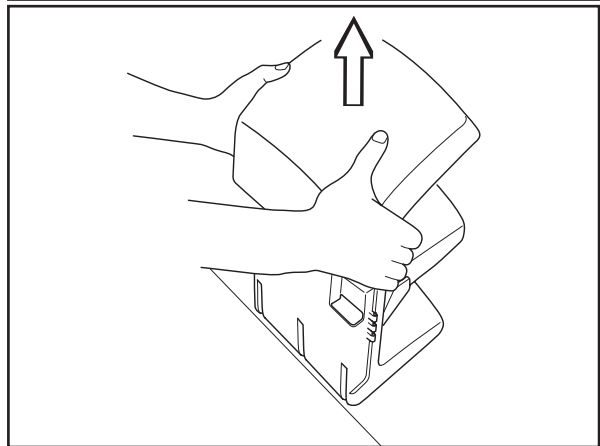
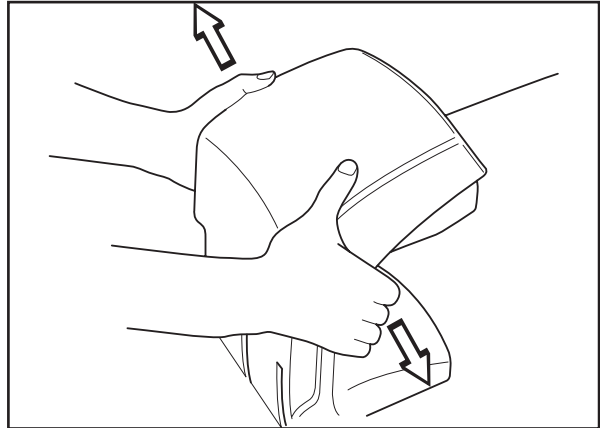
3. УСТАНОВКА ОБОРУДОВАНИЯ

3.5. Соединение ограждающего провода

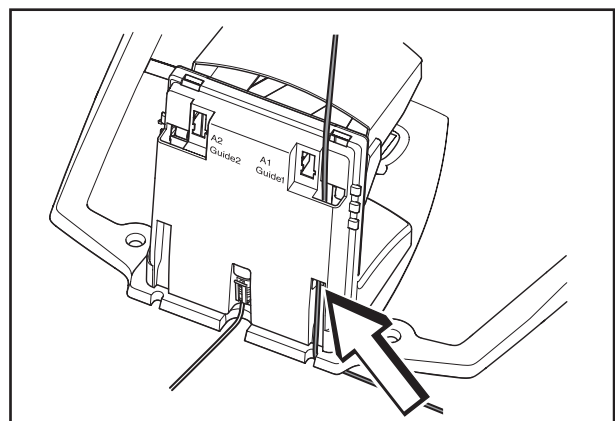
Подсоедините ограждающий провод к зарядной станции:

1. Поднимите крышку зарядной станции:

- Зацепите края крышки обеими руками и оттяните их в стороны
- Теперь поднимите крышку вверх.

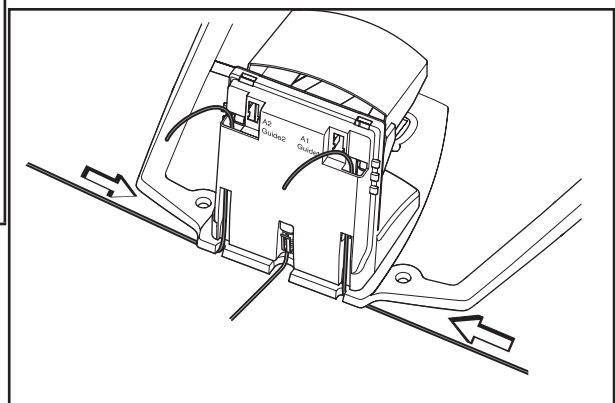


2. Протяните концы ограждающего провода через нижние отверстия зарядной станции и зафиксируйте их в верхних отверстиях. Правый конец провода необходимо подсоединить к правому отверстию, левый – к левому.



ВАЖНАЯ ИНФОРМАЦИЯ!

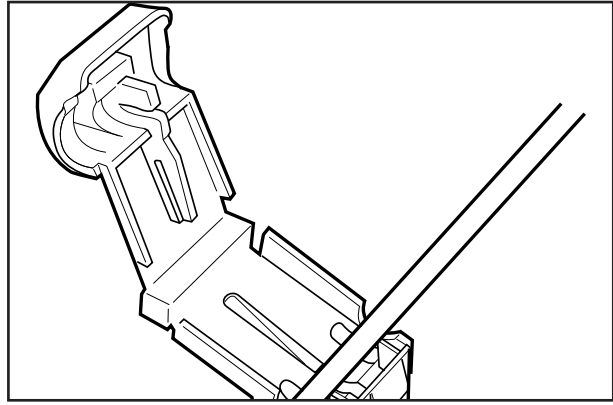
Запрещено перекрещивать ограждающий провод при подключении его к зарядной станции. Поэтому правый конец провода необходимо подключить к правому гнезду зарядной станции, левый конец - к левому гнезду.



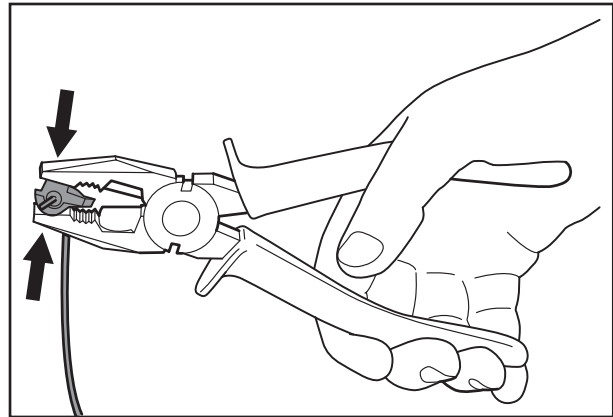
3. УСТАНОВКА ОБОРУДОВАНИЯ

3. Вставьте концы кабеля в соединительное устройство:

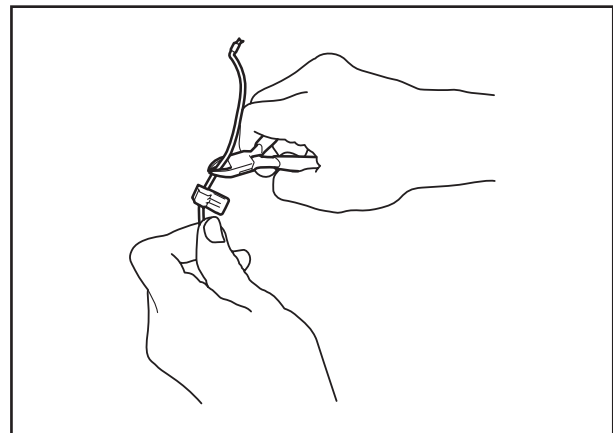
- Откройте соединительное устройство
- Установите провод в канавку соединительного устройства



4. Сожмите обе части соединительного устройства, используя плоскогубцы. Зажимайте до тех пор, пока не услышите щелчок.



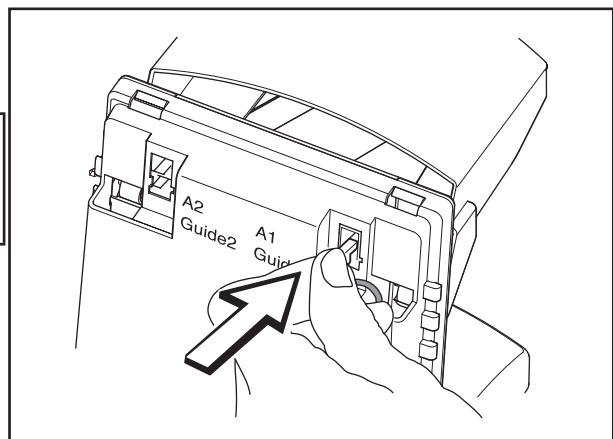
5. Отрежьте все свободные концы ограждающего провода. Оставьте 1-2 см провода над соответствующим устройством соединения.



6. Наденьте соединительное устройство на штырек, отмеченный буквой А, на зарядной станции.

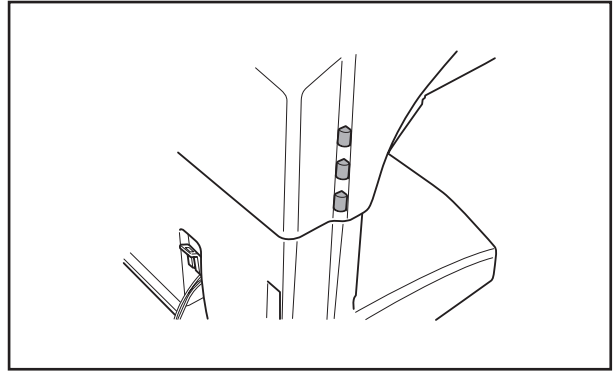
ВАЖНАЯ ИНФОРМАЦИЯ!

Правое соединительное устройство необходимо установить справа стороны станции, левое- на левой стороне.



3. УСТАНОВКА ОБОРУДОВАНИЯ

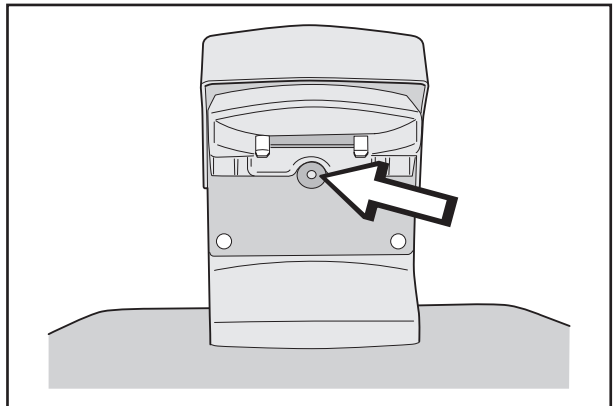
- Верните крышку зарядной станции на место. Убедитесь, что три направляющих на зарядной станции вошли в правые отверстия крышки.



3.6. Проверка правильности установки

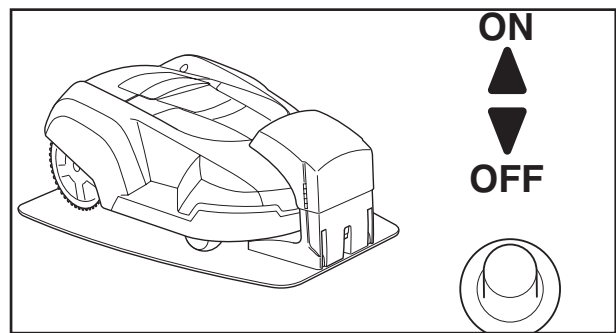
Проверьте работу закольцованного ограждающего провода, для этого необходимо посмотреть какой индикатор загорелся на зарядной станции.

- Если индикатор горит постоянно, значит сигнал поступает хорошо.
- Если индикатор мигает через каждую секунду – в кольце порыв и сигнал не поступает.
- Мигает дважды через каждую секунду – сигнал слабый. Это может означать, что ограждающий провод по длине превышает 500 м, или что кабель поврежден. Если косилка работает, значит это не проблема. В случае возникновения неполадок мы рекомендуем использовать усилитель сигнала (522 42 58-01), который можно приобрести дополнительно. Это позволит использовать провод длиной до 800 м.



3.7. Соединение газонокосилки-робота с зарядной станцией

- Откройте крышку панели управления, нажав кнопку СТОП (STOP).
- Установите главный переключатель в положение «Вкл.» (ON).
- Когда газонокосилку-робот используют первый раз, запускается стартовая последовательность. Косилка запрашивает ввод следующих параметров: язык, временной формат, точное время, формат вывода даты, и четырехзначный ПИН код. Разрешаются все комбинации цифр кроме нулей: 0000.



Когда вы выбираете ПИН код, и газонокосилка-робот подключена к зарядной станции, косилка и зарядная станция соединяются друг с другом.

3. УСТАНОВКА ОБОРУДОВАНИЯ

3.8. Установка направляющего провода

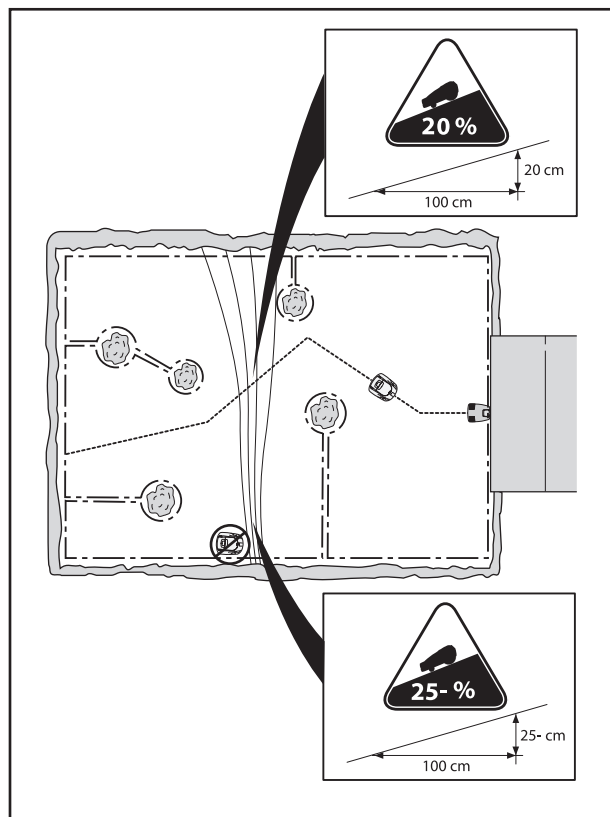
Направляющий провод – это дополнительный провод – это дополнительный провод, который укладывают от зарядной станции до самого отдаленного участка рабочей зоны или через узкую дорожку, и затем подсоединяют к ограждающему проводу. Тот же провод, какой используют для ограждения, пригоден для роли направляющего провода. Для модели 230 ACX можно прокладывать до 2-х направляющих проводов. Так же как и ограждающий провод, направляющий провод может быть зафиксирован заклепками или зарыт. Когда устанавливают направляющий провод, газонокосилка-робот может быть запрограммирована на движение вдоль направляющего провода от зарядной станции, используя функцию Следование вдоль кольца наружу.(3-2-1), см. стр. 51.

Необходимость установки направляющего провода

Направляющий провод может быть необходим тогда, когда метод поиска через беспорядочное движение, или движения вдоль ограждающего провода, не дает косилке возможности быстро и легко найти зарядную станцию.

Вот несколько примеров установок, когда рекомендуется использовать направляющий провод:

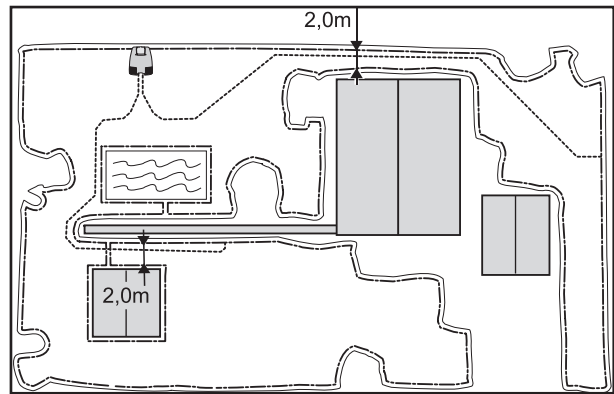
- Узкие дорожки
В дорожках, где расстояние между ограждающими проводами менее 3-х метров, рекомендуется установить направляющий провод через дорожки. Это гораздо лучшее решение, чем желание просто направить косилку вдоль ограждающего провода, просто установив низкое значение функции Ширина коридора.
- Ограждающий провод проходит вдоль уклона, крутизна которого превышает 25%.
- Когда газонокосилка-робот движется вдоль ограждающего провода, проложенного вдоль крутого склона, косилка выберет другое направление и отъедет от ограждающего провода.
- Большое количество или крупные островки
Если газонокосилка-робот движется вдоль ограждающего провода, она может объехать по кругу островков примерно два раза, прежде чем отъехать от него и снова начать искать ограждающий провод.



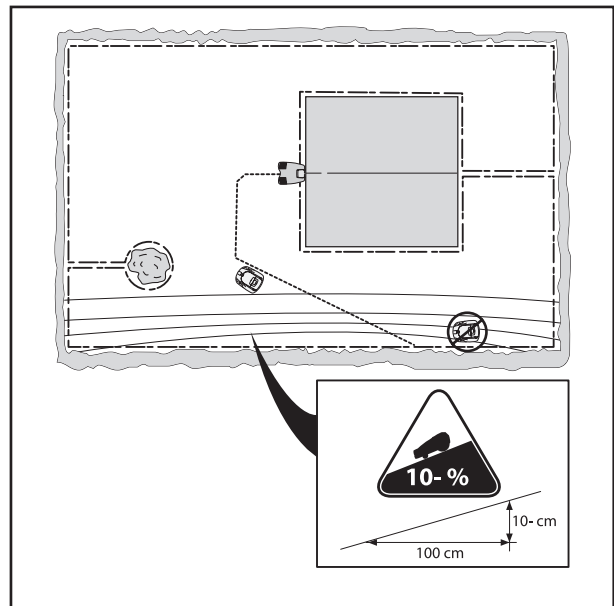
3. УСТАНОВКА ОБОРУДОВАНИЯ

- Маршрут к отдаленному участку слишком длинен или сложен

Если косилка должна следовать вдоль ограждающего провода к или от отдаленного участка к участку, который является слишком длинным или сложным



- Ограждающий провод проходит через крутой уклон (уклон больше 10%).
Когда газонокосилка-робот движется вдоль ограждающего провода через крутой уклон (более 10%) косилка должна принять в расчет этот уклон. В этом случае она будет двигаться медленнее вдоль ограждающего провода. Риск того, что косилка выедет за пределы рабочей зоны из-за скольжения, повышается.
- Зарядная станция располагается на островке
Когда расстояние между зарядной станцией и внешним краем ограждающего провода превышает 4 метра, газонокосилка-робот может потратить больше времени на нахождение зарядной станции, если движется вдоль ограждающего провода. Существует риск того, что косилка, двигаясь вдоль внешнего края рабочей зоны, сделает 2-3 поворота, прежде чем поменяет направление и начнет следовать вдоль кольца провода из другой точки.

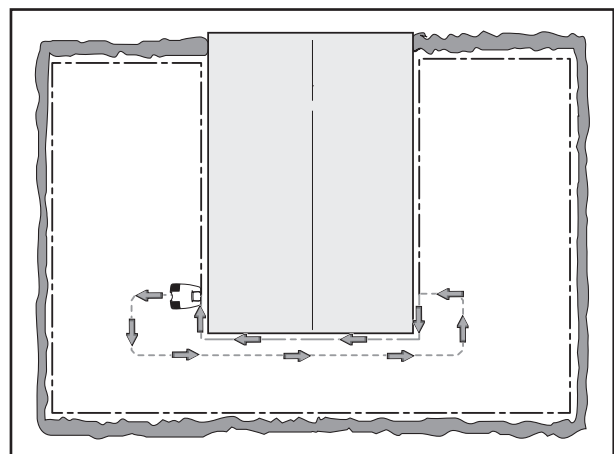


Размещение и подключение направляющего провода

В тексте, приведенном ниже, направляющие провода названы Направляющий провод 1 и направляющий провод 2, как указано на задней части корпуса зарядной станции (для модели 220 AC можно проложить только один направляющий провод)

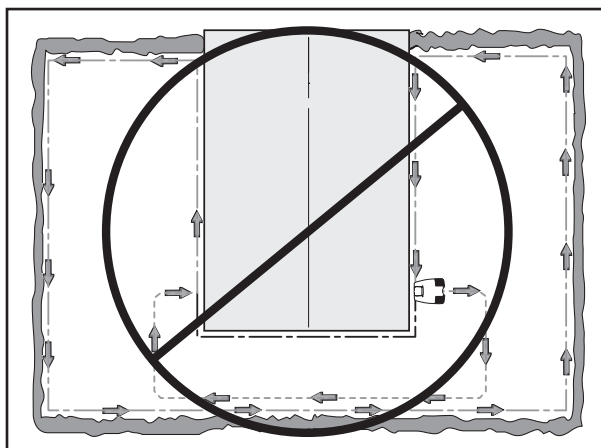
1. Убедитесь, что зарядная станция размещена наилучшим образом.

Направляющий провод, и та часть ограждающего провода, которая ведет назад к зарядной станции, называются направляющим кольцом. Ток в направляющем кольце постоянно подходит к левой клемме устройства соединения направляющего и ограждающего проводов.



3. УСТАНОВКА ОБОРУДОВАНИЯ

Чем длиннее направляющий провод, тем ближе к нему движется косилка. Если же направляющий провод длиннее 300 м, косилке может быть сложно двигаться вдоль него. Длина варьируется, в зависимости от формы участка и величин установки.

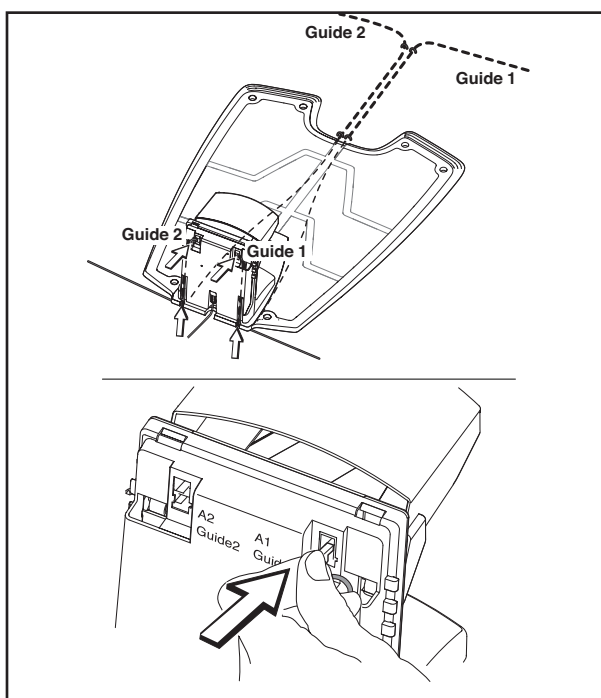


2. Поднимите крышку зарядной станции
3. Если вы собираетесь установить направляющий провод 1:

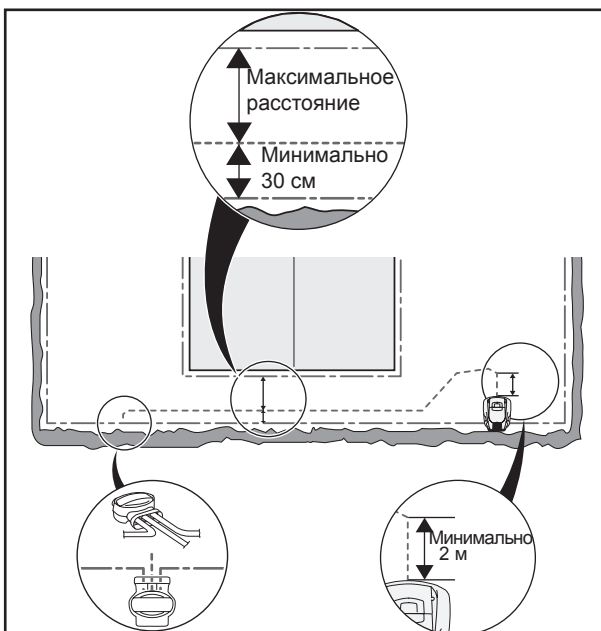
- Вставьте конец направляющего провода 1 в нижнее правое отверстие зарядной станции и зафиксируйте его в верхнем отверстии.
- Зафиксируйте устройство соединения на направляющем проводе
- Подсоедините направляющий провод 1 к штырьку на зарядной станции с отметкой «направляющий провод 1».

Если вы собираетесь установить направляющий провод 2

- Вставьте конец направляющего провода 2 в нижнее левое отверстие на зарядной станции и зафиксируйте его в верхнем отверстии.
- Зафиксируйте устройство соединения на направляющем проводе
- Подсоедините направляющий провод 2 к штырьку на зарядной станции с отметкой «направляющий провод 2».



4. Расположите кабель прямо под плитой зарядной станции
5. Протяните направляющий провод, по крайней мере, на 2 метра от переднего края зарядной станции



3. УСТАНОВКА ОБОРУДОВАНИЯ

Если вы устанавливаете направляющий провод через дорожку:

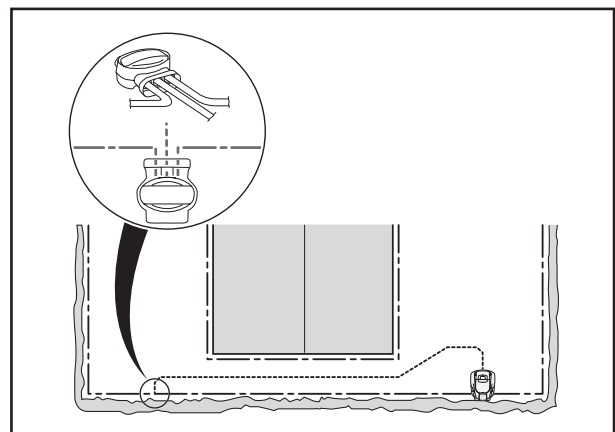
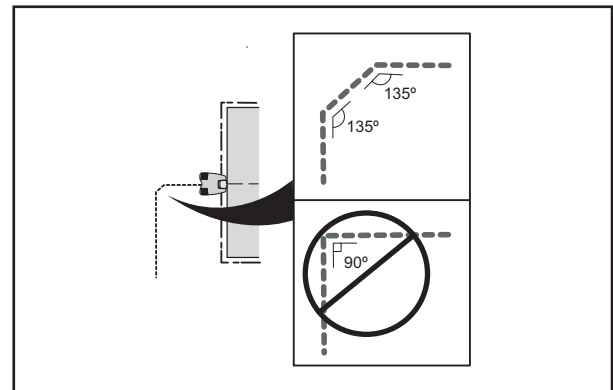
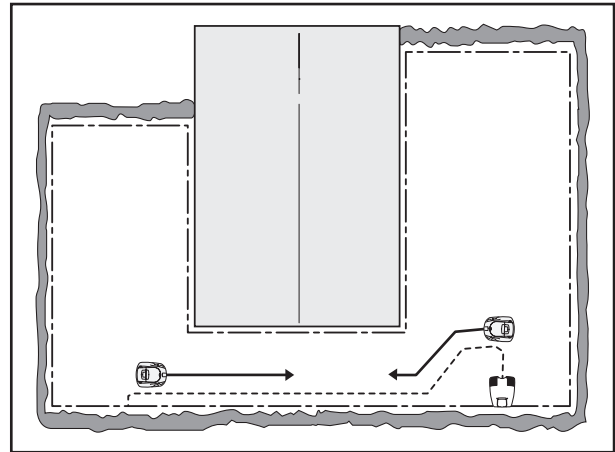
- Газонокосилка-робот движется вдоль направляющего провода с одной и той же стороны, направляясь к и от зарядной станции. Это означает, что направляющий провод находится с правой стороны косилки, когда она движется к зарядной станции, и с левой – когда она движется от зарядной станции.

На дорожке направляющий провод необходимо располагать таким образом, чтобы у косилки было как можно больше пространства для маневра. Расстояние между ограждающим и направляющим проводом должно быть минимум 30 см (см. картинку выше).

Такое же минимальное расстояние (30 см) должно сохраняться между направляющим проводом и направляющим проводом на дорожке.

Избегайте острых углов при укладке кабеля. Косилки может быть трудно двигаться вдоль направляющего провода.

6. Подтяните направляющий провод к точке ограждающего провода, где вы планируете соединить их.
7. Поднимите ограждающий провод
8. отрежьте ограждающий провод, используя нож стрижки проводов.
9. Подсоедините направляющий провод к ограждающему проводу, используя беспроводное устройство соединения:
 - Вставьте концы ограждающего провода в соответствующее правое гнездо устройства соединения.
 - Вставьте конец направляющего провода в центральное отверстие.
 - Зажмите кнопку на устройстве соединения
10. Зафиксируйте /закопайте устройство соединения в землю газона.



ВАЖНАЯ ИНФОРМАЦИЯ !

Функции направляющего провода различаются в зависимости от того, как выглядит рабочая зона. Поэтому рекомендуется проверить качество установки, используя функцию *Тест ВОЗВРАТ (3-2-4)*, см. стр. 55.

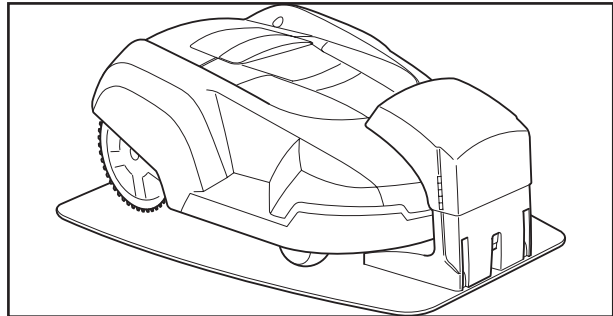
4. ЭКСПЛУАТАЦИЯ

4. Эксплуатация

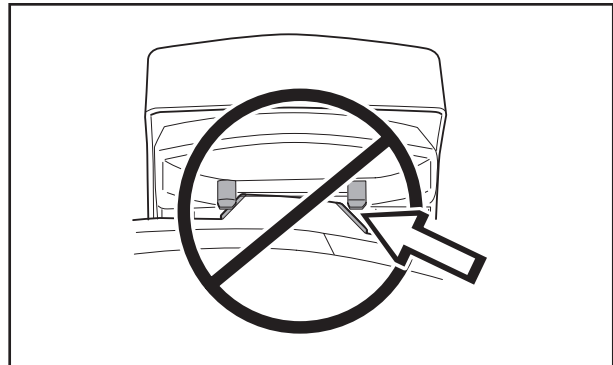
4.1 Зарядка разряженных аккумуляторов

Когда газонокосилка-робот используется первый раз, или после длительного хранения, аккумуляторы будут разряжены, их необходимо будет зарядить перед началом работ. На зарядку понадобится от 1 1/2 и 2 1/2 часа.

1. Установите газонокосилку-робота в зарядную станцию. Введите ее туда как можно дальше.



Хорошее соприкосновение будет тогда, как зарядная полоска на косилке войдет в соприкосновение с зарядной полоской станции.



2. Откройте крышку панели управления

3. Установите главный переключатель в положение «Вкл.» (ON).
Информация относительно процесса зарядки будет показана на дисплее в течение всего процесса зарядки.



ПРЕДУПРЕЖДЕНИЕ!
Прочтите правила техники безопасности, прежде чем начнете пользоваться косилкой.



1001-003



ПРЕДУПРЕЖДЕНИЕ!
Берегите руки и ноги от вращающихся ножей.
Запрещено держать руки и ноги рядом или под корпусом косилки при работающем моторе.



4. ЭКСПЛУАТАЦИЯ

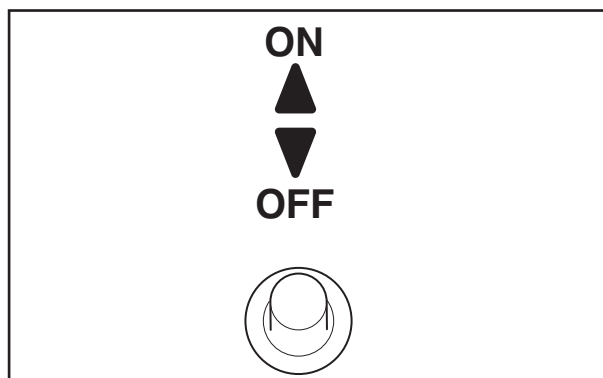
4.2. Использование таймера

Для того, чтобы получить хороший результат, не нужно слишком часто стричь газон. Используйте функцию Таймер (см. параграф 6.4. (2) на странице 47), чтобы не затоптать ваш газон и максимально продлить срок службы вашей газонокосилки-робота.

Например, качество вашего газона улучшится, если его стричь через день, а не 12 часов каждый день. Кроме того, качество травы повышается, если она имеет возможность полностью отдохнуть в течение, по крайней мере, три дня каждый месяц.

4.3. Запуск газонокосилки-робота

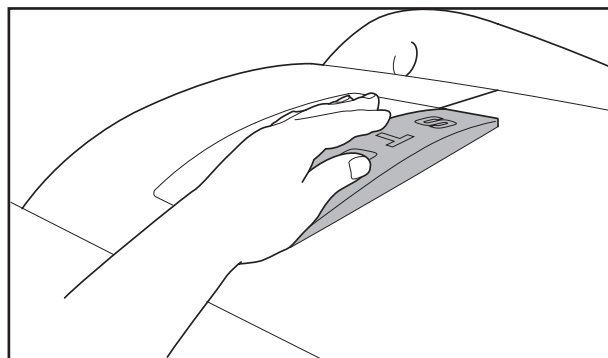
1. Нажмите кнопку СТОП (STOP), чтобы открыть крышку панели управления
2. Установите главный переключатель в положение «Вкл.»(ON)
3. Введите ПИН код.
Установки по умолчанию функции Время блокировки (4-1-2) газонокосилки-робота активизируют для предотвращения возможной кражи. Эта функция требует, чтобы ПИН код был использован каждый раз, когда главный переключатель переводят в положение «Вкл.». Если это не будет сделано косилка перестанет действовать через определенное количество дней, и не запустится больше, пока не будет введен ПИН код. Эта функция может быть отключена или установки заменены, как требует ситуация. Более подробная информация относительно функции Время блокировки (4-1-2) указана на стр. 59.
4. Закройте крышку
На дисплее появится надпись Запуск. Вы услышите 5 звуковых сигналов в течение 2-х секунд, после чего запустится диск с ножами.



4.4. Остановка газонокосилки

1. Нажмите кнопку СТОП

Газонокосилка-робот остановится. Мотор диска с ножами останавливается и крышка панели управления открывается.



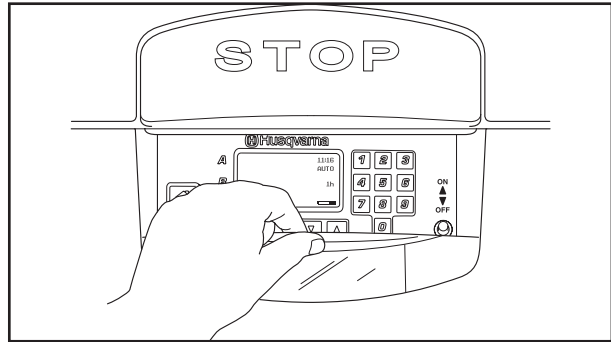
4. ЭКСПЛУАТАЦИЯ

4.5. Повторный запуск

Повторный запуск через 20 секунд

1. Закройте крышку панели управления

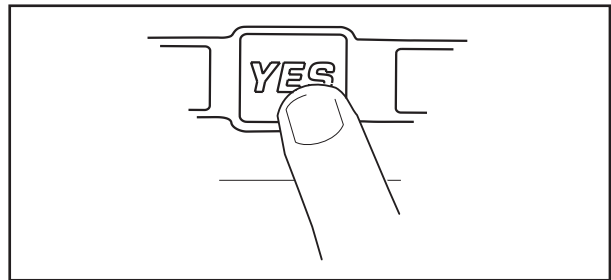
Газонокосилка-робот запускается автоматически



Повторный запуск через 20 секунд и более

Если после того, как вы нажали клавишу СТОП или кнопки на панели управления прошло более 20 секунд, запустить газонокосилку-робота повторно, просто закрыв крышку, будет нельзя. Чтобы запустить косилку:

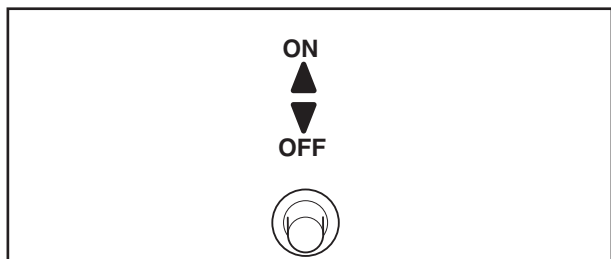
1. Нажмите клавишу YES
2. Закройте крышку панели управления



4.6. Выключение газонокосилки-робота

1. Нажмите кнопку СТОП
2. Установите главный переключатель в положение «Выкл.» (OFF).

Всегда выключайте газонокосилку-робота, используя главный переключатель, если вы собираетесь выполнить операции обслуживания или перенести косилку за пределы рабочей зоны.



4. ЭКСПЛУАТАЦИЯ

4.7. Регулировка высоты стрижки газона

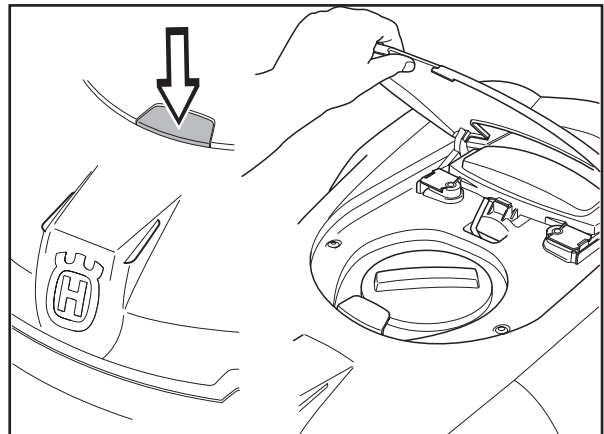
Высоту стрижки газона можно регулировать от минимум 2 см до максимум 6 см.

Если трава высокая, можно запустить газонокосилку-робота, установив высоту стрижки на отметку 6 см. Когда трава стала короче, вы можете постепенно понижать высоту стрижки.

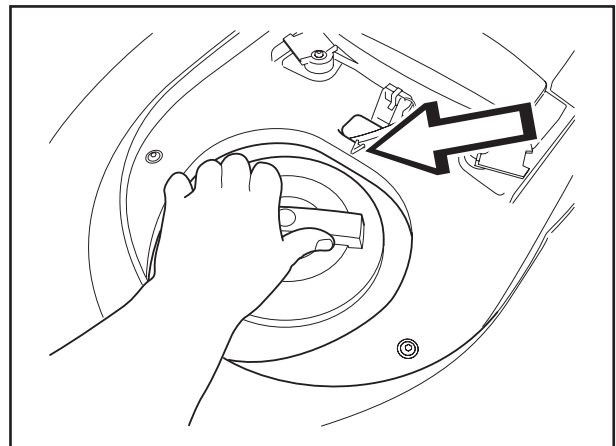
Для того, чтобы настроить высоту стрижки:

1. Нажмите кнопку СТОП и остановите косилку.
2. Откройте крышку панели регулировки высоты стрижки газона.

Для этого необходимо нажать на кнопку фиксации, и затем открыть крышку.



3. Поверните регулятор в необходимое положение. Величина выбранной вами высоты на регуляторе должна подойти к стрелке на корпусе косилки.
 - Поверните регулятор по часовой стрелке, чтобы увеличить высоту стрижки
 - Поверните против часовой стрелки, чтобы уменьшить высоту стрижки.

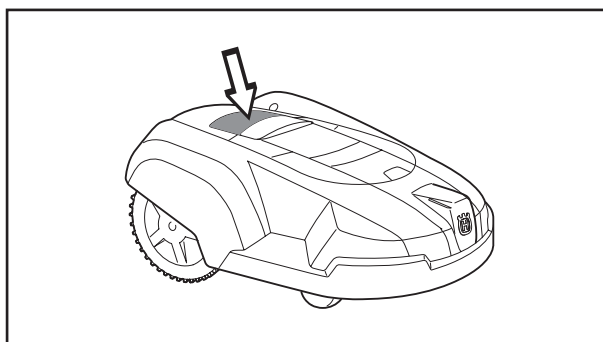


4. Закройте крышку. Убедитесь, что кнопка закрывания защелкнулась.

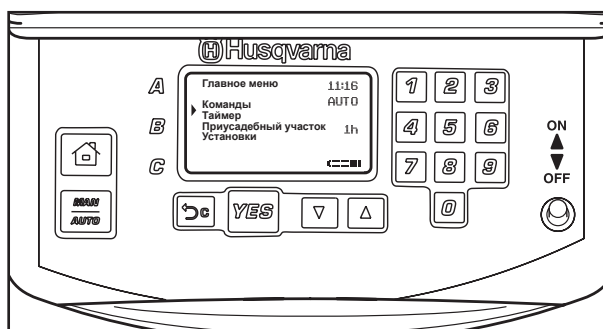
5. ПАНЕЛЬ УПРАВЛЕНИЯ

5. Панель управления

Все виды команд и установки газонокосилки-робота вводятся на панели управления. Все функции доступны через цифровое меню.

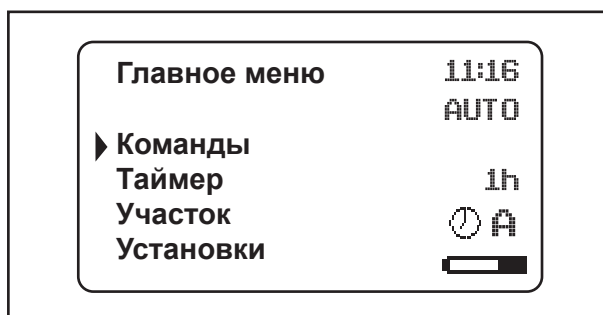


Панель управления представляет собой монитор и клавиатуру. Вся информация выводится на дисплей и все команды ввода осуществляются кнопками.



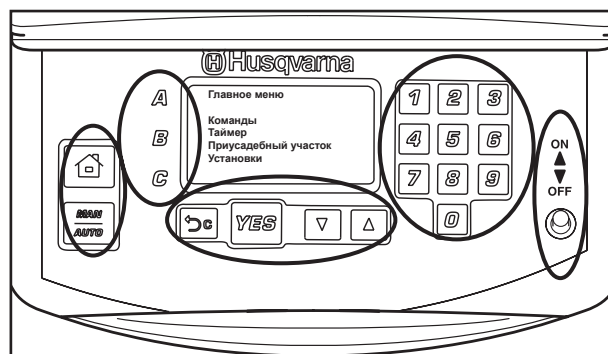
На главной странице показаны главное меню, курсор, часы, выбранный рабочий режим, кол-во рабочих часов косилки, иконка часов, функции выбора программ и уровень зарядки аккумуляторов.

- Главное меню находится на самом верху структуры меню
- Курсор показывает, какое меню было выбрано, когда нажали кнопку YES.
- Часы показывают текущее время
- Текст Автоматическое или Ручное управление показывает, какой режим был выбран.
- На дисплее показано количество рабочих часов с момента изготовления косилки. Время, которое косилка затратила на стрижку газона или поиск зарядной станции считается рабочим временем.
- Иконка часов показывает, когда газонокосилка-робот должна быть, или будет выключена таймером, т.е. газонокосилка стоит в зарядной станции или на пути к зарядной станции и выключению.
- Иконка программы покажет, какая из программ была выбрана кнопками А, В или С
- Иконка уровня зарядки аккумуляторов покажет, сколько времени осталось до перезарядки



5. ПАНЕЛЬ УПРАВЛЕНИЯ

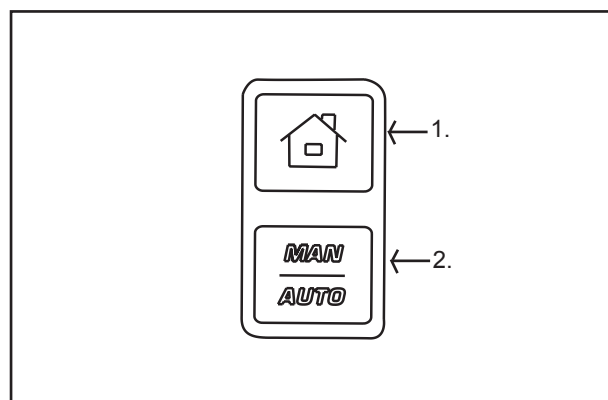
На клавиатуре находятся пять групп кнопок: быстрые клавиши, программирования, выбора, цифры и главный переключатель.



5.1. Быстрые клавиши

1. Кнопка с изображением дома «Домой» (Home)

- Отсылает косилку к зарядной станции. Она будет находиться в зарядной станции, пока данную кнопку не нажмут снова.
- Иконка с изображением дома загорается с правой стороны монитора при нажатии данной кнопки. Когда аккумуляторы заряжены полностью, косилка останется в зарядной станции и покажет сообщение «Режим ожидания» (Waiting). Когда нажали кнопку функции Проверка (3-2-4) (см. стр. 55) газонокосилка-робот, как только достигнет зарядной станции, останется там, пока не нажмете кнопку «Домой» (Home) снова.
- Передвиньте курсор по структуре меню на главную страницу.



2. Рабочий режим:

Выбранный рабочий режим будет показан с правой стороны монитора как Авто или Ручной режим.

Нажмите кнопку, чтобы режим:

- Если вы выбираете Автоматический режим, вы запускаете нормальный автоматический режим работы газонокосилки-робота, которая будет непрерывно работать и подзаряжаться.
- Если вы выбираете Ручной режим работы и закроете крышку панели управления, когда газонокосилка-робот стоит на газоне, она начнет стричь газон и будет выполнять эту операцию, пока не разрядятся аккумуляторы. Тогда косилка остановится, и покажет сообщение: «Необходима ручная подзарядка». После этого косилку нужно перенести к зарядной станции, после подзарядки ее необходимо будет запустить вручную. Если вы выбираете ручной режим и закрываете крышку панели управления, когда газонокосилка-робот находится в зарядной станции, она полностью зарядится, отъедет задним ходом на 20 см и остановится.

5. ПАНЕЛЬ УПРАВЛЕНИЯ

Ручной режим стрижки необходимо выбирать для стрижки дополнительных областей. Газонокосилка-робот не будет самостоятельно искать зарядную станцию, но будет стричь газон без перерыва, пока аккумулятор не разрядится полностью.

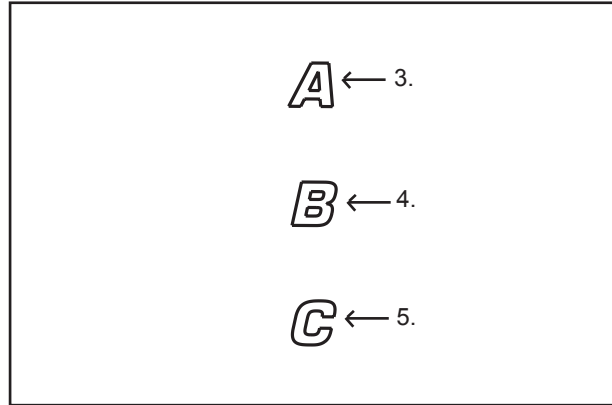
5.2. Программы

3. A
4. B
5. C

Под разными программными кнопками вы можете сохранить разные программы, чтобы повторно использовать, или упростить использование газонокосилки-робота на различных участках.

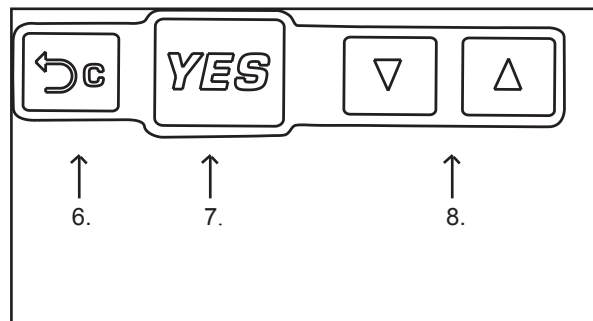
Под разными кнопками уже запрограммированы разные программы. Вы можете выбрать одну из них, или перепрограммировать их.

- Для того, чтобы поменять установки: Введите необходимые данные. Сохраните их, нажав и удерживая выбранную кнопку в течение 2-х секунд, пока не услышите два гудка. Если, например, нажата кнопка A, на дисплее на 2 секунды появится сообщение: «Смена программы A»
- Используйте сохраненную информацию, быстро нажав необходимую кнопку. Если, например, вы нажали кнопку A на дисплее появится вопрос: Использовать программу A? Если вы нажмете кнопку YES(Да) Вы выбираете программу A. После этого, буква A будет высвечена на правой стороне дисплея, показывая, какая программа была выбрана.



5.3. Функция выбора

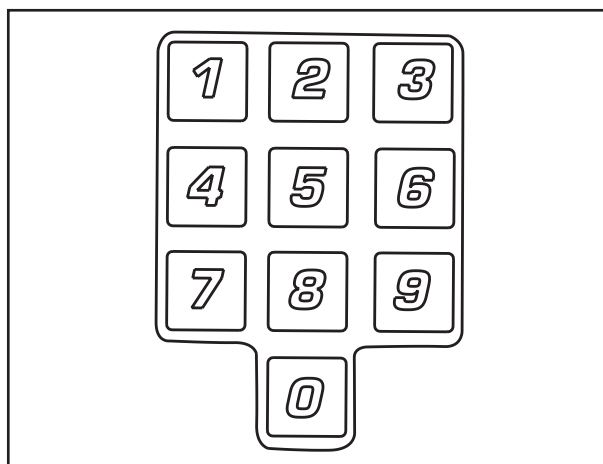
6. Отмена команды:
 - Нажмите, чтобы вернуться на один шаг в главное меню, или прервать процесс ввода данных.
7. YES (ДА):
 - Нажмите эту кнопку, чтобы подтвердить ввод данных или выбор функции.
 - Нажмите эту кнопку, чтобы запустить косилку, если прошло более 20 секунд после того, как вы в последний раз нажали кнопку, и если вы желаете закрыть крышку панели управления.
8. Стрелки управления: Вверх –Вниз
Нажмите на любую кнопку – стрелку, чтобы передвинуть курсор между различными меню, или разными вариантами выбора.



5. ПАНЕЛЬ УПРАВЛЕНИЯ

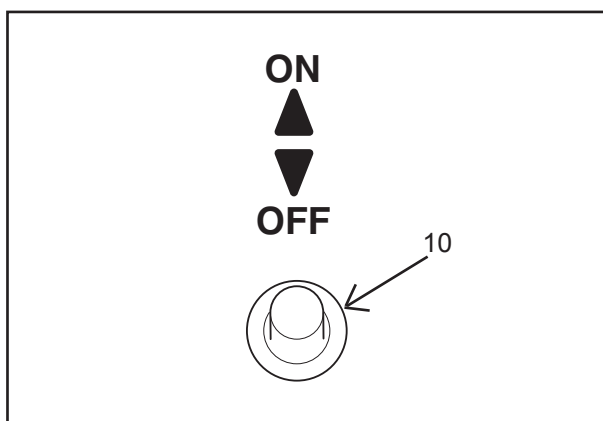
5.4. Цифровые кнопки

9. Используются в структуре меню для ввода установок, например, ПИН кода, времени или направления выхода. Используются также для определения цифровых серий в качестве быстрого доступа к различным меню. Более подробную информацию относительно цифровых серий см. в разделе *Цифровые серии*, на стр. 45.



5.5 Главный переключатель

10. Установите главный переключатель в положение «Вкл.» (ON), чтобы запустить косилку. Установите главный переключатель в положение «Выкл.» (OFF), если вы не используете косилку, или когда вам необходимо произвести работы с диском для ножей. Когда главный переключатель установлен в положение «Выкл.» моторы косилки не запустятся. Когда вы устанавливаете переключатель в положение «Вкл.» первый раз, вы запустите стартовую последовательность, включающую в себя: выбор языка, формат времени, формат данных и четырехзначный ПИН код, кроме того, вы должны будете установить время и дату, см. стр. 32.



6. ФУНКЦИИ МЕНЮ

6. Функции меню

6.1. Главное меню

Главное меню содержит в себе 4 варианта:

- 6.3 Команды (1)
- 6.4 Таймер (2)
- 6.5 Участок (3)
- 6.6 Установки (4)

Цифры в скобках показывают соответствующий ряд меню, показанный на мониторе газонокосилки-робота Husqvarna.

В каждом варианте есть несколько под-меню. Вы можете получить доступ ко всем функциям и ввести любые установки для работы газонокосилки-робота через них.

Просмотр меню

Используя кнопки-стрелки можно передвигаться от одного меню к другому. Вводите значения и время, используя цифровые кнопки, и подтверждаете правильность каждого выбора кнопкой YES. Если необходимо вернуться на один шаг в меню, нажмите кнопку CANCEL (Отмена) и нажмите кнопку «Домой», чтобы вернуться непосредственно в главное меню.

Номерные серии

Выбор, сделанный вами в главном меню, а также все, что вы можете выбрать после этого, будет показан в виде номерной серии в правом углу монитора.

Первый номер серии означает выбор в главном меню. Второй номер - к выбору в первом под-меню, и т.д.

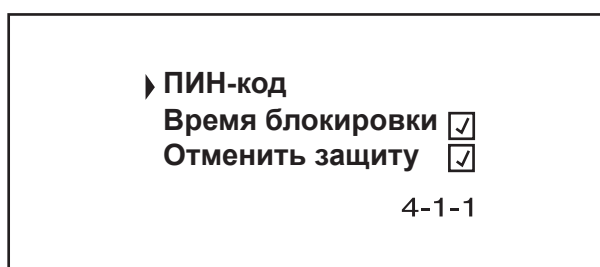
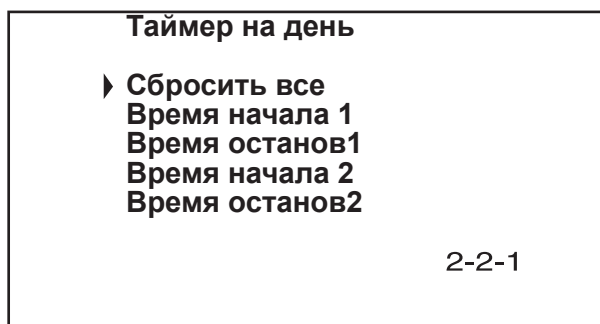
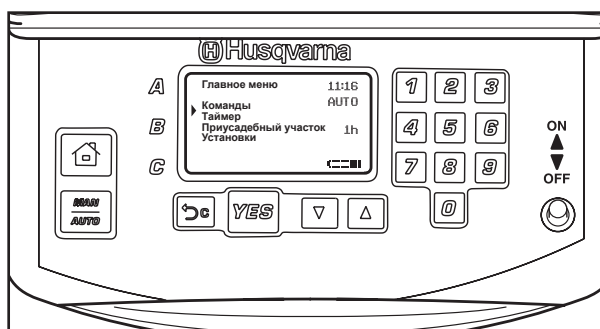
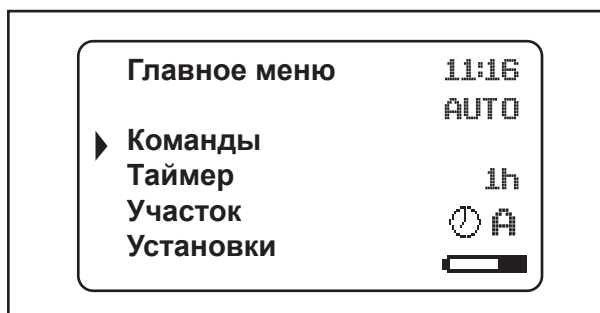
Вы можете использовать номерные серии как краткий способ перехода к специфической функции. Например, Нажмите 22 в главном меню и на экране появится под-меню *Таймер на день*.

Заголовки следующих страниц включают в себя соответствующие номерные серии, указанные в скобках.

Под-меню

В некоторых под-меню появляются квадратики справа от конкретных строк меню. Если в квадратике поставите галочку, это значит, что функция выбрана.

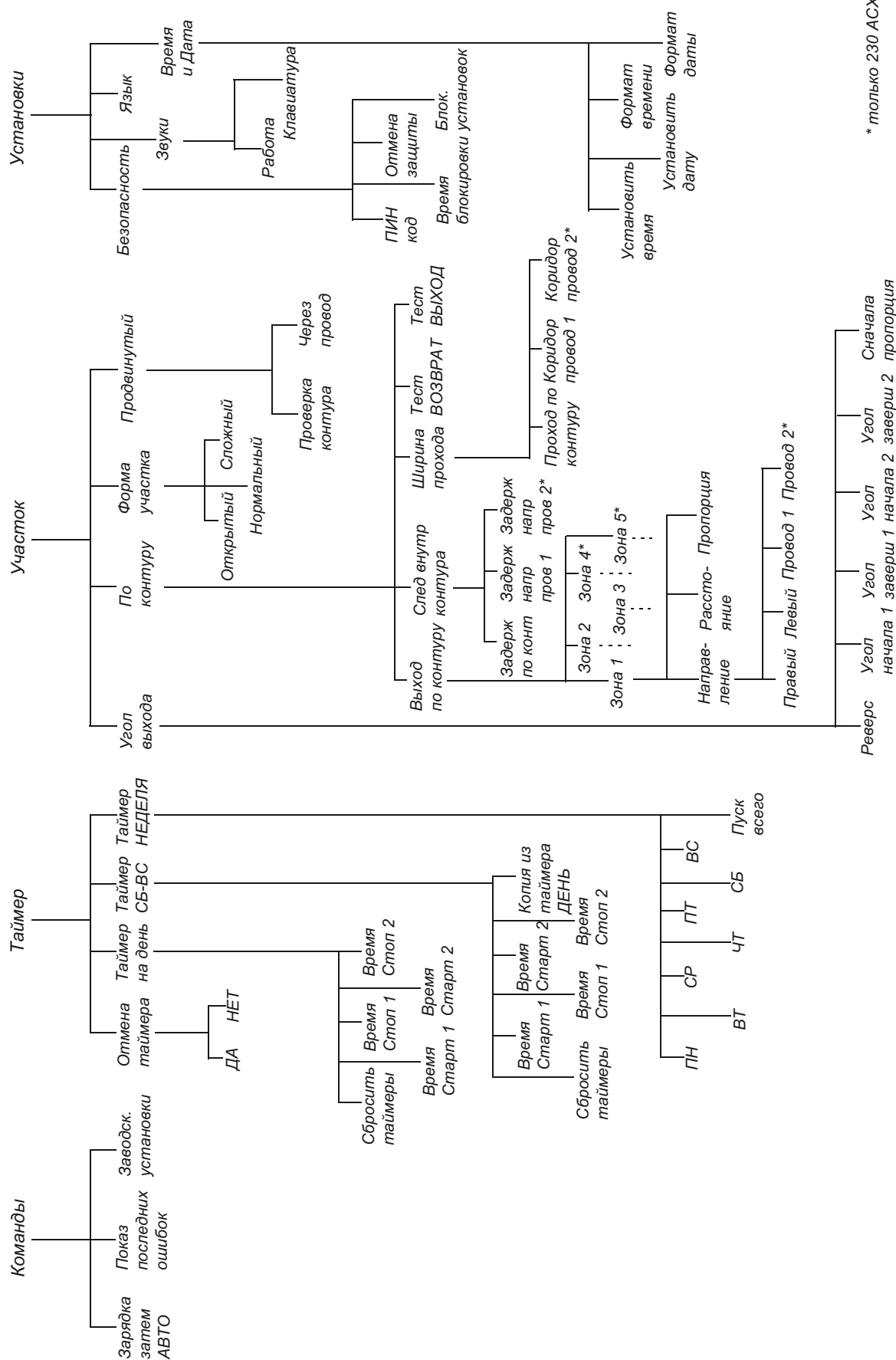
В некоторых из этих под-меню содержится информация, справа от строк меню. Эта информация показывает, какая функция была выбрана



6. ФУНКЦИИ МЕНЮ

6.2. Главное меню газонокосилки-робота, обзор меню

Главное меню газонокосилки-робота

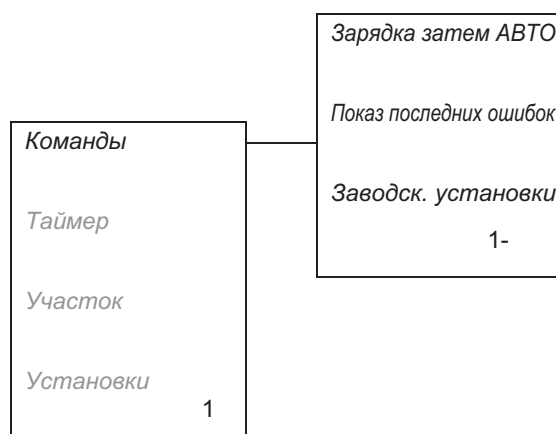


6. ФУНКЦИИ МЕНЮ

6.3. Команды (1)

Данный вариант использования главного меню позволяет вам получить доступ к следующим функциям газонокосилки-робота.

- **Зарядка, затем АВТО (1-1)**
Для того, чтобы газонокосилка-робот немедленно поехала к зарядной станции, зарядила аккумуляторы и вернулась в автоматический рабочий режим кошения. Выберите функцию и нажмите кнопку YES, когда курсор установлен на ДА.
- **Показ последних ошибок (1-2)**
Чтобы просмотреть список сохраненных сообщений об ошибках прокрутите их кнопками – стрелками. Список может содержать до 20 сообщений об ошибках, каждое сообщение указывается с датой и временем.
- **Заводск. установки (1-3)**
Служит, чтобы восстановить исходные параметры. Все параметры, за исключением языка и ПИН кода будут возвращены к установленным на производстве. Выберите функцию, введите ваш ПИН код и нажмите кнопку YES, когда курсор находится на ДА

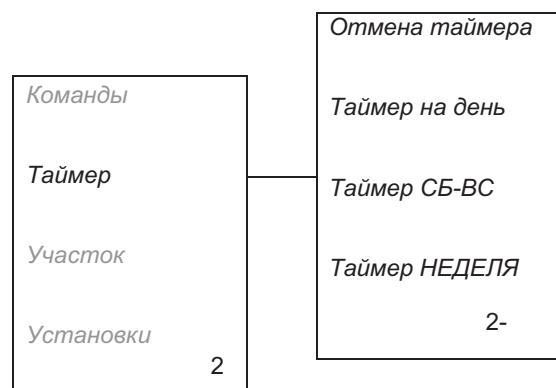


6.4. Таймер (2)

Нет необходимости слишком часто подстригать газон, чтобы получить наилучшие результаты. Поэтому, важно ограничивать рабочее время с использованием таймера, если рабочая зона меньше рабочей производительности косилки. Если газонокосилка-робот работает слишком много, газон может казаться вытопанным. Кроме того, косилка будет подвержена ненужному износу.

Функция таймера является также идеальным средством управления, в течение каких периодов косилка не должна подстригать газон, например, когда дети играют на площадке. Когда вы устанавливаете таймер, имейте в виду, что косилка стрижет примерно 125 м² в час (75 м² для модели 220 AC).

- **Отмена таймера (2-1)**
Для временного отключения таймера
- **Таймер на день (2-2)**
Для установки времени запуска и остановки
- **Таймер СБ-ВС (2-3)**
Для установки другого времени запуска и остановки выходные дни с пятницы по воскресенье.
- **Таймер НЕДЕЛЯ (2-4)**
Для выбора дня недели, когда газонокосилка-робот должна начать подстригать газон.

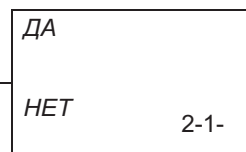


6. ФУНКЦИИ МЕНЮ

Отмена таймера (2-1)

Если вы установили таймер на газонокосилке-роботе, вы можете использовать эту функцию для временного отключения установок.

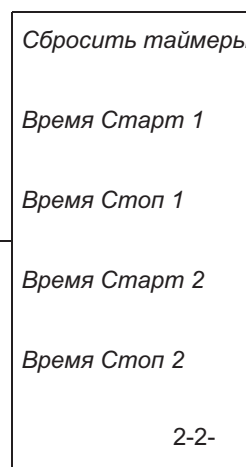
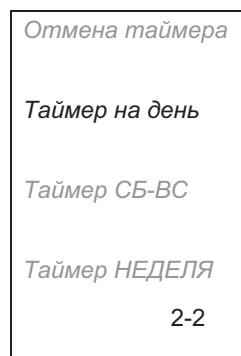
- **ДА (2-1-1)**
Передвиньте курсор на ДА и нажмите кнопку YES, чтобы отключить функцию таймера.
- **НЕТ (2-1-2)**
Передвиньте курсор к этой кнопке и нажмите кнопку YES, чтобы включить функцию таймера.



Таймер на день (2-2)

Возможна установка двух разных значений для запуска и остановки косилки. Ведите необходимо время в часах и минутах и нажмите кнопку YES, чтобы подтвердить введенное время.

- **Сбросить таймеры (2-2-1)**
Чтобы обнулить все таймеры: выберите эту функцию и нажмите кнопку YES, когда курсор находится на ДА.
- **Время Старт 1 (2-2-2)**
- **Время Стоп 1 (2-2-3)**
- **Время Старт 2 (2-2-4)**
- **Время Стоп 2 (2-2-5)**

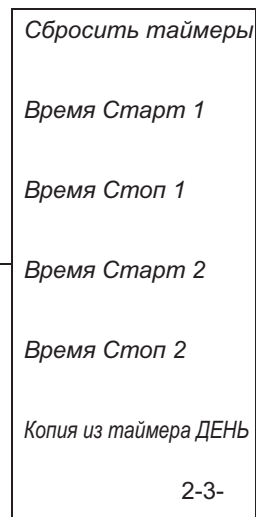
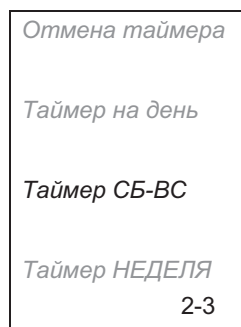


Таймер СБ-ВС (2-3)

Функция Таймер СБ-ВС управляет временем работы газонокосилки-робота в течение пятницы, субботы и воскресенья. Если вы не вводите какое-либо время в таймер конца недели, газонокосилка-робот будет работать в часы, установленные для других дней недели.

- **Сбросить таймеры (2-3-1)**
Чтобы сбросить все таймеры: выберите данную функцию и нажмите кнопку YES, когда курсор находится на этом пункте.
- **Время Старт 1 (2-3-2)**
- **Время Стоп 1 (2-3-3)**
- **Время Старт 2 (2-3-4)**
- **Время Стоп 2 (2-3-6)**
- **Копировать из таймера ДЕНЬ**

Нажмите YES, когда на дисплее появиться вопрос Копировать? чтобы перенести все данные в память из Таймера на день.



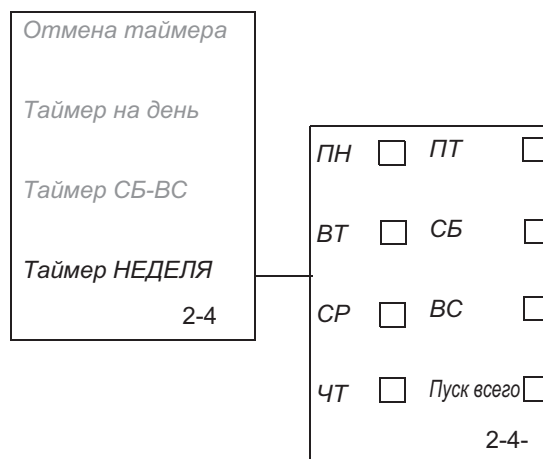
6. ФУНКЦИИ МЕНЮ

Таймер НЕДЕЛЯ (2-4)

Используйте кнопку YES, чтобы выбрать/отменить дни, в течение которых косилка должна работать. Газонокосилка-робот будет работать в дни, отмеченные галочкой.

- ПН (2-4-1)
- ВТ (2-4-2)
- СР (2-4-3)
- ЧТ (2-4-4)
- ПТ (2-46)
- СБ (2-4-6)
- ВС (2-4-7)
- Пуск всего (2-4-8)

Выбрав пункт «Пуск всего» вы выбираете все дни недели. Если вы желаете, чтобы косилка работала в таком режиме, подведите курсор к пункту «Пуск всего» и нажмите кнопку YES. Затем нажмите кнопку YES, еще раз, отвечая на вопрос: «Всё ВКЛ?»

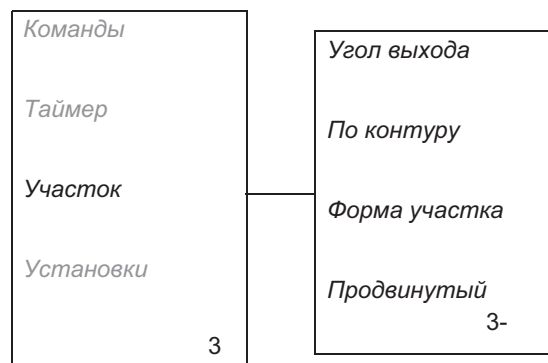


6.5. Участок (3)

Через эту функцию главного меню вам доступны настройки параметров движения косилки.

- **Угол выхода (3-1)**
Для установки того как косилка должна двигаться задом при выезде из зарядной станции, прежде чем повернуться, и направление, в каком косилка должна покинуть зарядную станцию.
- **По контуру (3-2)**
Такой вид движения выбирается для более легкого подъезда к удаленным зонам участка, для облегчения нахождения зарядной станции и для указания расстояния, на которое косилка должна следовать вдоль контура.
- **Форма участка (3-3)**
Сообщите косилке, какой у вас тип участка.
- **Продвинутый (3-4)**
используется для поиска неполадок контура, точного маршрута прокладки провода в земле, для установки расстояния пересечения провода машиной Automower®, а также для изменения скорости газонокосилки (установка недоступна для 220 AC).

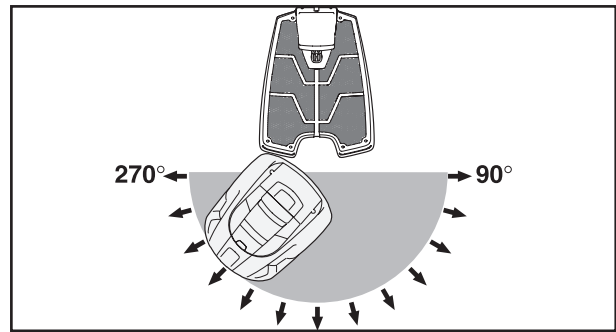
Примеры установок для конкретных участков, см. параграф 7. Примеры участков, на стр. 64.



6. ФУНКЦИИ МЕНЮ

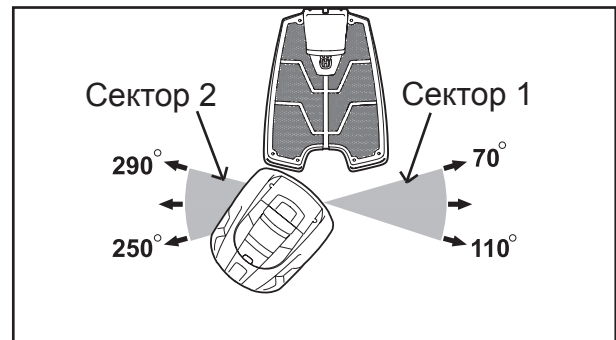
Углы выхода (3-1)

Обычно, газонокосилка-робот покидает зарядную станцию в пределах сектора 90° - 270° , при этом 90° называется Угол начала, а 270° называется Угол завершения. Устанавливая углы начала и завершения, вы можете задать направление, по которому газонокосилка-робот будет покидать зарядную станцию.



Косилку можно настроить на два сектора выхода. Если зарядная станция установлена на дорожке, вам могут понадобиться два сектора выхода, например 70° - 110° и 250° - 290° .

Если вы устанавливаете два сектора выхода, вам необходимо решить, как часто косилка должна покидать зарядную станцию через сектор 1. Это можно сделать, используя функцию Сначала пропорция, указав процент выхода. Например, пропорция 75% означает, что косилка будет покидать зарядную станцию через сектор 1 в 75% случаев, а через сектор 2 в 25% случаев.



- **Реверс (3-1-1)**

Определите количество сантиметров, которые газонокосилка-робот должна проделать задним ходом, прежде чем развернется и покинет зарядную станцию.

Расстояние заднего хода по умолчанию равно 60 см.

- **Угол начала 1 (3-1-2)**

Укажите в градусах начало сектора 1.

- **Угол заверш 1 (3-1-3)**

Укажите в градусах конец сектора 1.

- **Угол начала 2 (3-1-4)**

Укажите в градусах начало сектора 2.

- **Угол заверш 2 (3-1-5)**

Укажите в градусах конец сектора 2.

Реверс

Угол начала 1

Угол заверш 1

Угол начала 2

Угол заверш 2

Сначала пропорция

3-1-

Угол выхода

По контуру

Форма участка

Продвинутый

3-1

6. ФУНКЦИИ МЕНЮ

- **Сначала пропорция (3-6-1)**

Если вы устанавливаете два сектора выхода, укажите, в каком проценте случаев косилка должна покидать зарядную станцию через сектор 1.

Чтобы проверить установки Угол выхода:

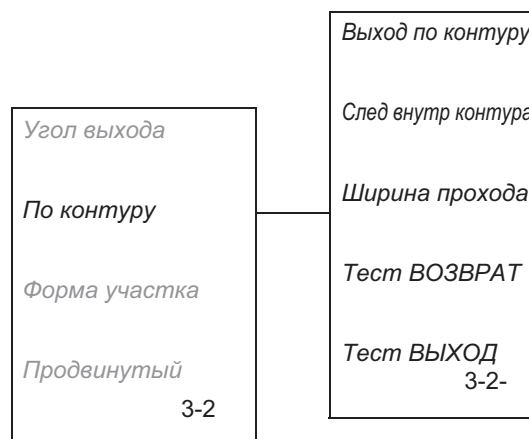
Установите значение Сначала пропорция на 100%, когда проверяете установки сектора 1.

установите значение Сначала пропорция на 0%, когда проверяете установки сектора 2.

Установите газонокосилку-робота в зарядную станцию и выберите в меню функцию Тест ВЫХОД (3-2-5). Косилка будет выходить из зарядной станции в соответствии с установками Угол выхода. Восстановите значение Сначала пропорция когда закончите проверку. Более подробно о проверке Тест ВЫХОД (3-2-5) читайте на стр. 56.

По контуру (3-2)

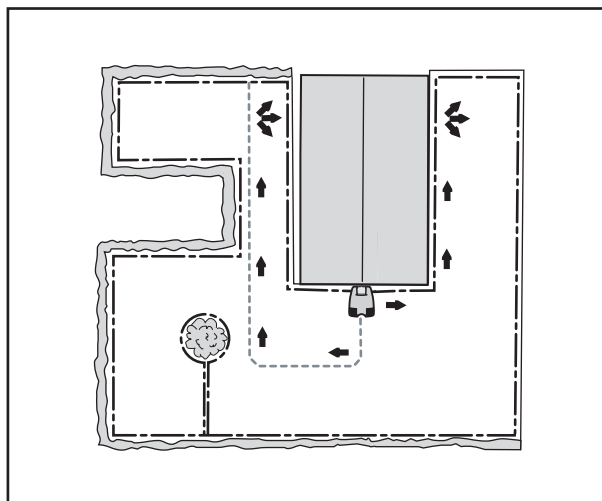
Эти функции под-меню существуют для ситуаций, когда косилку необходимо направлять к удаленной зоне участка, облегчить поиск зарядной станции и для указания, на какое расстояние косилка должна двигаться вдоль контура. Здесь вы также найдете функции проверки выхода косилки из зарядной станции при различных установках и проверку того как косилка находит путь к зарядной станции.



- **Выход по контуру (3-2-1)**

Эта функция означает, что газонокосилка-робот может быть настроена на движение вдоль граничного провода (контура) или вдоль направляющего провода от зарядной станции к наиболее удаленным зонам участка. Эта функция очень полезна на участках, где передняя и задняя зоны соединены дорожкой, на которых нельзя установить зарядную станцию.

Когда включена эта функция, газонокосилка-робот будет двигаться вдоль контура или направляющего провода от зарядной станции в указанном направлении. Робот начнет косить достигнув заданную зону участка.



6. ФУНКЦИИ МЕНЮ

Можно установить до пяти удаленных зон участка: *Зона 1*, *Зона 2*, *Зона 3*, *Зона 4* и *Зона 5* (только три участка у модели 220 AC). Для того чтобы активировать эту функцию необходимо ввести три значения:



- **Направление**

Укажите направление *Правый*, *Левый*, *Провод 1* или *Провод 2* в зависимости от того, в каком направлении от зарядной станции находится требуемая зона участка. Направление право-лево устанавливается, глядя от зарядной станции в сторону с которой робот заходит на зарядку.

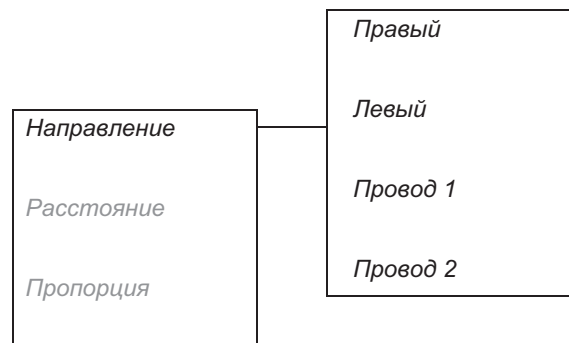
Если установлен направляющий провод, направление может быть установлено по направляющему проводу. Косилка будет двигаться вдоль направляющего провода, а не вдоль контура (для модели 220 AC можно проложить только один направляющий провод).



- **Расстояние**

Укажите сколько метров вдоль направляющего или ограждающего провода от зарядной станции до удаленного участка, где косилке предстоит работать.

Подсказка! Используйте функцию *Тест Выход (3-2-5)* (см. страницу 56), чтобы определить, как далеко находится удаленная зона. Расстояние в метрах, появится на дисплее косилки.



- **Пропорция**

Укажите, в каком проценте случаев, после покидания зарядной станции газонокосилка-робот должна следовать вдоль контура, чтобы добраться до удаленной зоны участка. Например, 20% означают, что в 20% случаях, газонокосилка-робот покидает зарядную станцию и движется к удаленной зоне участка. В остальных 80% случаев, газонокосилка покидает зарядную станцию согласно установкам, сделанным для функции *Угол выхода (3-1)*.

Если цифра 20% указана для зоны 1 и 10% для зоны 2, остальные 70% будут относиться к программе Угол выхода (3-1).

6. ФУНКЦИИ МЕНЮ

- *След внутр контура (3-2-2)*

Эта функция используется для управления тем, как газонокосилка-робот ищет зарядную станцию.

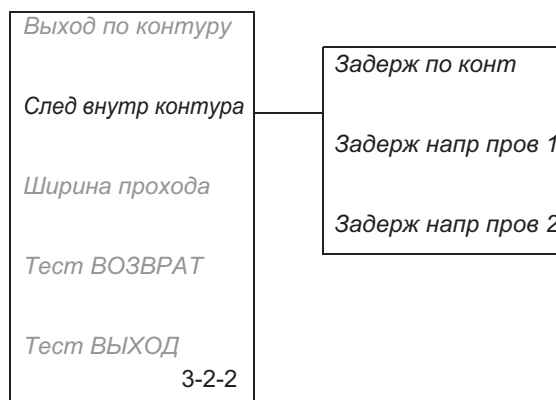
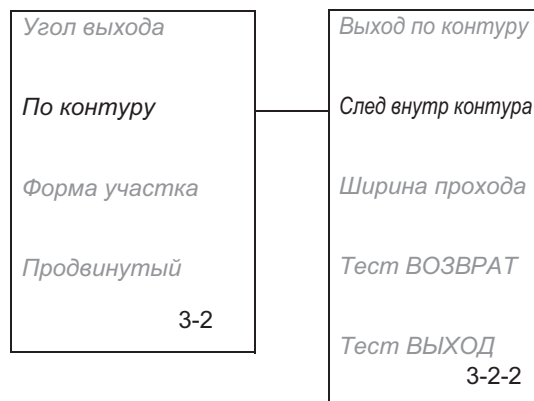
Газонокосилка-робот всегда начинает поиск зарядной станции методом беспорядочного поиска. На некоторых участках этот способ недостаточен для быстрого поиска станции. Поиск должен быть оптимизирован функцией След внутр контура.

В этом случае если косилка не может найти зарядную станцию в течение определенного периода методом беспорядочного поиска, она начинает также искать направляющие провода, а после другого заданного периода и ограждающий провод (контур), чтобы, следуя вдоль любого из них добраться до зарядной станции. Это время указывается в минутах, также как время задержки поиска направляющего провода 1, направляющего провода 2 и контура.

Время задержки необходимо согласовать с формой участка с помощью функции След внутр контура.

Задержка времени поиска по умолчанию у газонокосилки-робота равна 7 минутам для направляющих проводов 1 и 2, и 11 минут, для контура. Задержка в 99 минут означает, что функция отключена.

Если должны активироваться оба метода поиска, можно задать значение задержки для Провода 1 и Провода 2 на уровне 4 минут и для ограждающего провода на уровне 9 минут. В этом случае газонокосилка Automower® будет выполнять произвольный поиск в течение 4 минут, а затем в течение 5 минут поиск по направляющему проводу. Если к этому моменту машина не найдет ни один из направляющих проводов, к поиску добавится и ограждающий провод. Если установка не предусматривает движение вдоль ограждающего провода, следует установить задержку для ограждающего провода на уровне 99 минут.



6. ФУНКЦИИ МЕНЮ

Конечно, можно установить одинаковое время задержки для обоих направляющих проводов и ограждающего провода, например 5 минут. Газонокосилка-робот будет беспорядочно искать зарядную станцию в течение 5 минут, и если не найдет ее, она продолжает искать или направляющие провода, или ограждающий провод, в зависимости от того, какой провод она найдет быстрее. Различное время задержки можно выбрать для направляющего провода 1 и направляющего провода 2.

Косилка не меняет метод поиска станции: если она начинает двигаться вдоль контура, она уже не будет искать направляющий провод.

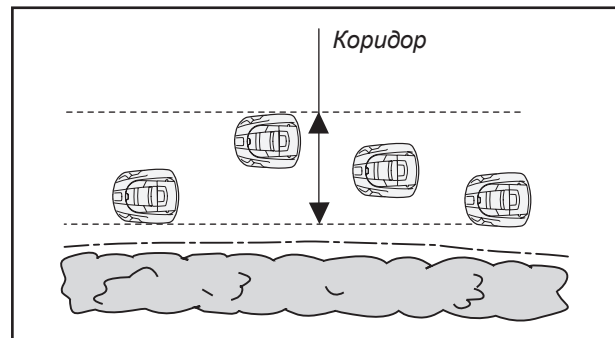
(у модели 220 AC только один направляющий провод 1).

- *Ширина прохода (3-2-3)*

Установка Ширина прохода определяет расстояние от траектории движения косилки до контурного или направляющего провода, когда она движется вдоль них к/от зарядной станции. Область рядом с проводами, используемая косилкой, называется Коридор или проход.

Низкие значения ширины коридора определяют узкий коридор, высокие – широкий. В узком коридоре газонокосилка-робот всегда бежит рядом с ограждающим или направляющим проводом. При широком коридоре, газонокосилка-робот определяет для себя маршрут, т.е. бежать ли ей рядом или подальше от ограждающего или направляющего провода.

Ширина коридора – это относительное расстояние, его устанавливают по шкале от 0 до 20. Чем ниже значение, тем ближе газонокосилка-робот движется к контуру или направляющему проводу.



6. ФУНКЦИИ МЕНЮ

Ширину коридора (прохода) можно устанавливать различной для контура, направляющего провода 1 и 2. По умолчанию ширина коридора установлена равной 10 как для контура, так и для направляющих проводов. Чем выше ширина коридора, тем меньше риск того, что образуется колея на газоне. Однако, более высокие значения ширины коридора могут затруднить косилке проход по дорожкам.

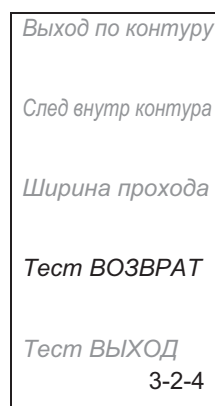
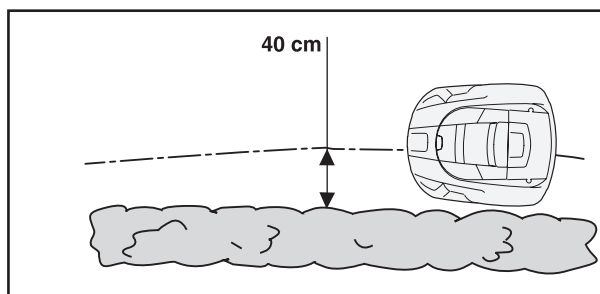
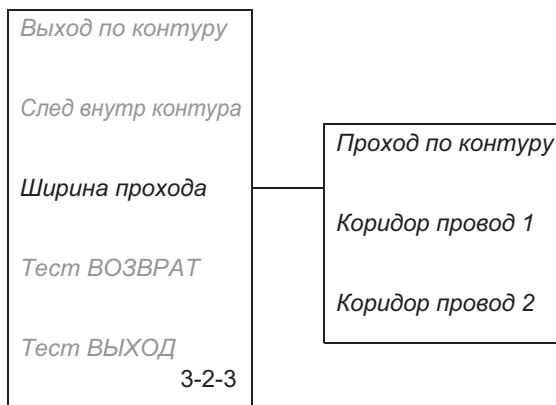
Участок с большими открытыми зонами должен иметь широкий коридор, т.е. высокие значения ширины коридора. Участок с дорожками будет иметь узкий коридор, т.е. низкие значения ширины коридора.

Когда значения ширины коридора равны 0, газонокосилка-робот будет двигаться вдоль ограждающего провода так, что половина косилки будет внутри, половина – снаружи контура. Поскольку вдоль ограждающего провода часто встречаются цветочные клумбы, зеленые изгороди и стены, значение 0 обычно устанавливать не рекомендуют. Если же вы все-таки желаете установить это значение, ограждающий провод необходимо проложить на расстоянии 40 см от твердых объектов, вместо обычных 35 см.

ВАЖНАЯ ИНФОРМАЦИЯ!

Расстояние, на котором косилка движется вдоль ограждающего провода, зависит от того, как выглядит рабочая зона. Для определения максимально возможной ширины коридора, необходимо провести несколько тестов. Используйте функцию Тест ВОЗВРАТ (3-2-4), чтобы опробовать разные значения.

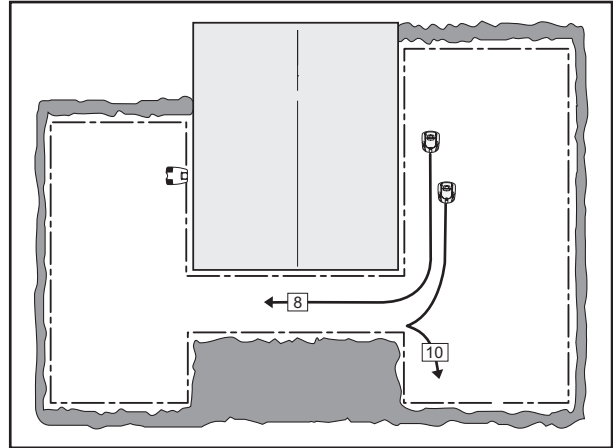
- *Тест ВОЗВРАТ (3-2-4)*
Функцию Тест ВОЗВРАТ используют для того, чтобы проверить, как газонокосилка-робот находит дорогу к зарядной станции.



6. ФУНКЦИИ МЕНЮ

Когда функция выбрана, косилка немедленно начнет двигаться вдоль ограждающего провода, направляющего провода 1 или 2, в зависимости от того, что она найдет прежде всего, по направлению к зарядной станции. Если есть дорожка, и косилка не может пройти ее, значит значение ширины коридора слишком высоко. Когда включают функцию Тест ВОЗВРАТ, косилка движется на самом большом расстоянии от провода, которое только позволяют выбранные значения ширины коридора.

Прилагаемая картинка показывает, как газонокосилка-робот находит проход, если установлена величина, равная 8, но не может его найти, когда установлена величина 10.



ВАЖНАЯ ИНФОРМАЦИЯ!

Когда используется функция Тест ВОЗВРАТ, на дисплее появляется иконка “HOME” и косилка остаётся в зарядной станции. Для того, чтобы вернуться в рабочий режим, нажмите кнопку HOME.

- *Тест ВЫХОД (3-2-5)*
Функцию Тест ВЫХОД (3-2-5) используют, чтобы попытаться проверить различные установки выхода, и определить, насколько велико расстояние от зарядной станции до удаленной зоны.
Для проверки установок функции Выход по контуру (3-2-1):
 - Установите значение Пропорции на 100% для наиболее удаленной проверяемой зоны и 0% - для остальных зон. Установите газонокосилку-робота в зарядную станцию и выберите функцию Тест ВЫХОД (3-2-5). Косилка покинет зарядную станцию строго согласно указанному направлению и начнет стричь газон, преодолев запрограммированное расстояние. Восстановите установки Пропорция по окончании теста.

Выход по контуру

След внутри контура

Ширина прохода

Тест ВОЗВРАТ

Тест ВЫХОД
3-2-4

6. ФУНКЦИИ МЕНЮ

Чтобы найти расстояние от зарядной станции до удаленной зоны:

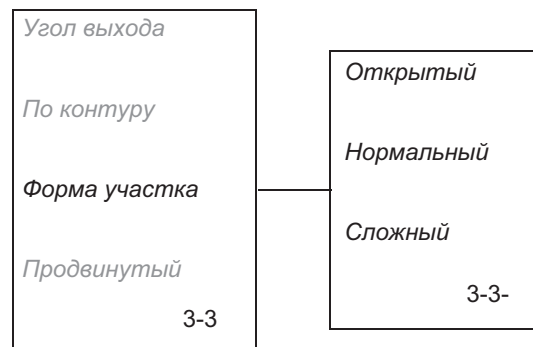
- Установите расстояние, которое заведомо превышает реальное значение. Максимальное расстояние, которое может быть установлено – 500 метров. Установите функцию Пропорция на 100% для той зоны, для которой необходимо измерить расстояние, и 0% для других зон. Поставьте газонокосилку-робота в зарядную станцию и выберите функцию Тест ВЫХОД (3-2-5). Косилка выедет из зарядной станции согласно установленному направлению. Это расстояние будет показано на дисплее, в метрах, по мере продвижения косилки. Остановите косилку, когда она достигнет необходимой вам точки и прочтите данные по расстоянию на дисплее. Введите количество метров, показанных на дисплее в установки нужной вам зоны участка. Восстановите установки функции Пропорция по окончании теста.

Форма участка (3-3)

Газонокосилка-робот может быть запрограммирована по трем формам участка: Открытый, Нормальный и Сложный.

Установки влияют на то, как газонокосилка-робот действует в рабочей зоне, когда стрижет газон. Прежде всего, это влияет на манеру выполнения углов поворота, и на то, как часто косилка меняет направление. Установки режима Открытый оптимизируют схему движения для открытого участка. Если участок состоит из большого количества небольших зон, связанных дорожками, тогда лучше установить режим Сложный. Выбирайте:

- **Открытый (3-3-1)**
Для открытых газонов с несколькими препятствиями и без дорожек.
Когда крутые уклоны не позволяют получить ровную стрижку.
- **Нормальный (3-3-2)**
Для среднего количества препятствий и/или дорожек.
- **Сложный (3-3-3)**
Для большой площади газона и большого количества препятствий и/или дорожек.



6. ФУНКЦИИ МЕНЮ

Продвинутый (3-4)

- Через провод (3-4-1)

Передняя часть газонокосилки-робота постоянно заезжает на ограждающий провод на определенное расстояние, прежде чем косилка повернется. Расстояние, установленное по умолчанию 27 см, при необходимости этот параметр можно изменить. Минимальное значение 15 см, максимальное – 50 см.

Для изменения этого расстояния: Установите курсор на команду Через провод и нажмите кнопку YES. Теперь укажите расстояние, на которое вы хотите, чтобы косилка заезжала на ограждающий провод.

- Путевая скорость (3-4-2)

Если Automower® работает на территории с площадью меньше рекомендованной максимальной площади, скорость можно уменьшить. Благодаря этому снижается износ косилки и повышается эффективность ее движения на крутых склонах.

Для изменения скорости: Переместите курсор в положение Путевая скорость и нажмите кнопку YES. Затем с помощью маркера выберите Нормальную или Сниженную скорость и нажмите кнопку YES.

(выбор скорости для 220 AC не доступен)



6. ФУНКЦИИ МЕНЮ

6.6. Установки (4)

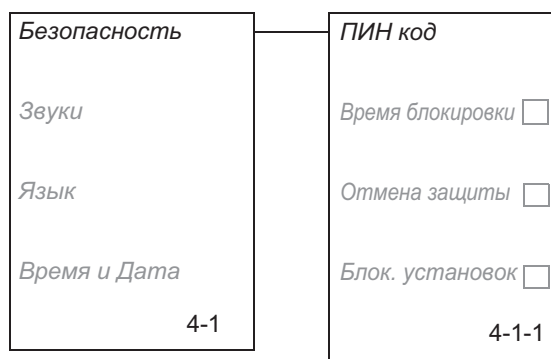
Из этого окна меню вы выходите на меню установки.

- **Безопасность (4-1)**
Для настройки таких параметров, как ПИН код, время блокировки и сигнал. ПИН код необходимо указать для входа в меню установки Безопасность.
- **Звуки (4-2)**
Для активации/деактивации звуковых сообщений о функционировании косилки и активации/деактивации звуков клавиатуры.
- **Язык (4-3)**
Для выбора языка меню
- **Время и дата (4-4)**
Для установки текущего времени и даты, а также выбора необходимого формата времени и даты.

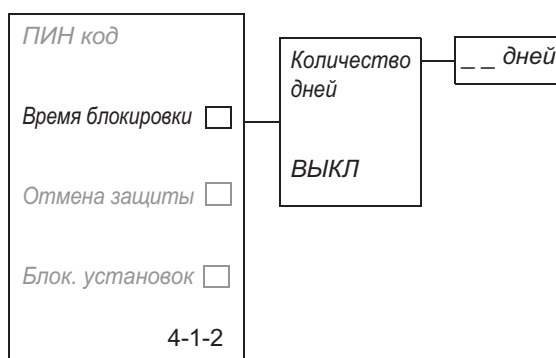


Безопасность (4-1)

- **ПИН код (4-1-1)**
Используя эту функцию, вы в любой момент можете сменить ваш ПИН код.
 - Для смены ПИН кода: Установите курсор на ПИН код и нажмите кнопку YES. Поместите газонокосилку-робота в зарядную станцию. Введите новый ПИН код и нажмите кнопку YES. Введите тот же код снова для подтверждения, и снова нажмите кнопку YES.
Когда вы сменили ПИН код, на дисплее на несколько секунд покажется сообщение: *ПИН-код изменен*. Затем снова появится окно меню *Безопасность*.



- **Время блокировки (4-1-2)**
Эта функция останавливает газонокосилку-робота, по истечении ранее установленного количества дней. Функции газонокосилки-робота не восстановятся, пока не будет введен правильный ПИН код. ПИН код должен быть введен, когда главный выключатель находится в положении «Включено» (ON). Количество дней, запрограммированных в памяти косилки по умолчанию – 30, но это количество можно при необходимости поменять.



ВАЖНАЯ ИНФОРМАЦИЯ!

Время блокировки является самой важной защитой от кражи. Поэтому рекомендуется не отключать ее.

6. ФУНКЦИИ МЕНЮ

Для того, чтобы:

- **Активировать:** Установите курсор на строку *Время блокировки* и нажмите кнопку YES. Теперь передвиньте курсор на строку *Количество дней* и нажмите кнопку YES. Определите, сколько дней газонокосилка-робот должна работать, прежде чем запросит номер ПИН кода. Завершите, нажав кнопку YES.

По истечении запрограммированного количества дней газонокосилка-робот перестает работать и начинает заряжать аккумуляторы. На дисплее появляется сообщение *Введите ПИН код*. Вы должны ввести ваш код и нажать кнопку YES.

Кроме того, газонокосилка-робот будет просить ввести ПИН код каждый раз, когда вы будете переводить главный выключатель в положение ON (включено).

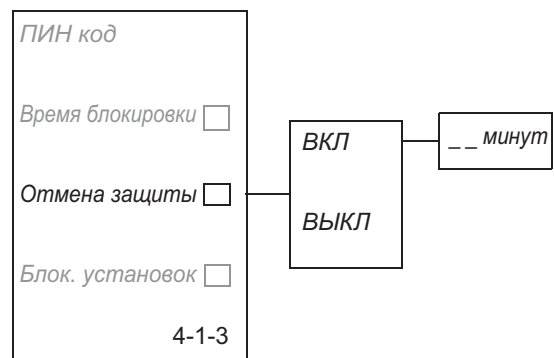
- **Деактивировать:** Поставьте курсор на функцию *Время блокировки*, и нажмите кнопку YES. Теперь переведите курсор в положение **ВЫКЛ** и нажмите кнопку YES.

- **Сигнал (4-1-3)**

Данная функция предполагает ввод первой цифры ПИН кода в течение 10 секунд после нажатия кнопки **СТОП** или любого поднятия косилки с земли. Если правильный код не введен после трех попыток, звучит сигнал тревоги. Этот сигнал можно отключить, введя правильный ПИН код.

ВАЖНАЯ ИНФОРМАЦИЯ !

Сигнал газонокосилки активируется с помощью функции Сигнал. Рекомендуется использовать эту функцию постоянно.



Для того, чтобы:

- **Активировать:** Переместите курсор в положение Сигнал и нажмите кнопку YES. Для активации выберите **ВКЛ**. и нажмите кнопку YES. Выберите команду **ВКЛ**, чтобы активировать функцию, и нажмите кнопку YES. Затем определите, как долго должен звучать звуковой сигнал, ответив на запрос: *Длина сигнала*
- **Деактивировать:** Переместите курсор в положение Сигнал и нажмите кнопку YES. Выберите команду **ВЫКЛ** и нажмите кнопку YES. В результате функция тревожного сигнала деактивируется.

6. ФУНКЦИИ МЕНЮ

Звуки (4-2)

Используется целый ряд звуковых сигналов, отражающих текущую деятельность газонокосилки-робота.

- **Работа (4-2-1)**

Активировать: Установите курсор на строку *Работа* и нажмите кнопку YES. Выберите *ВКЛ* и нажмите кнопку YES.

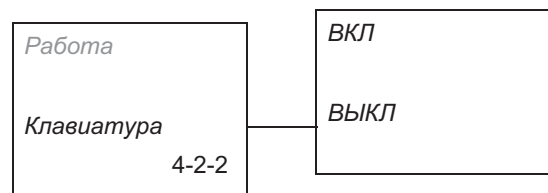
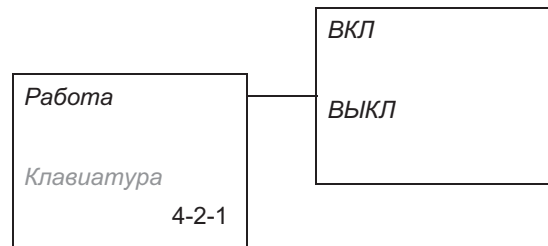
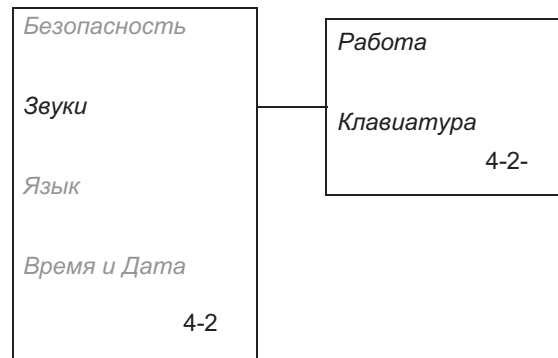
Деактивировать: Установите курсор на строку *Работа* и нажмите кнопку YES. Выберите *ВЫКЛ* и нажмите кнопку YES.

Вы услышите пять звуковых сигналов в течение 2 секунд, как запустится диск с ножами. Этот звук отключить нельзя.

- **Клавиатура (4-2-2)**

Активировать: Установите курсор на строку *Клавиатура* и нажмите кнопку YES. Выберите *ВКЛ* и нажмите кнопку YES.

Деактивировать: Установите курсор на строку *Клавиатура* и нажмите кнопку YES. Выберите *ВЫКЛ* и нажмите кнопку YES.



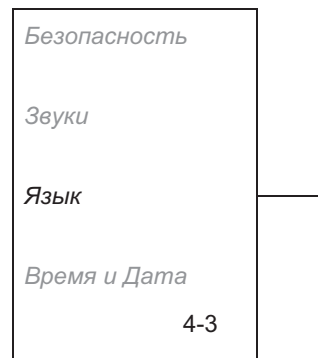
6. ФУНКЦИИ МЕНЮ

Звуковые сигналы	Их значение
2 звуковых сигнала в течение 10 секунд	Зарядка
5 звуковых сигнала через 2 секунды	Запуск диска ножей
3 звуковых сигнала в секунду	Сообщение об ошибке
Один длительный звуковой сигнал	Блокировка диска ножей
Короткий щелчок	Кнопка на клавиатуре была нажата
Приглушенный длинный сигнал	Неправильный ввод данных
	Косилку вывели из зарядной станции вручную, когда не закончился процесс зарядки
Короткий двойной звуковой сигнал	Установки поменяли
	Косилка помещена в зарядную станцию вручную

Язык (4-3)

Используя эту функцию, вы можете изменить язык меню и сообщений, который был выбран, при первом включении газонокосилки-робота

Для выбора языка: Установите курсор на строку *Язык* и нажмите кнопку YES. Выберите в списке требуемый язык и нажмите кнопку YES.



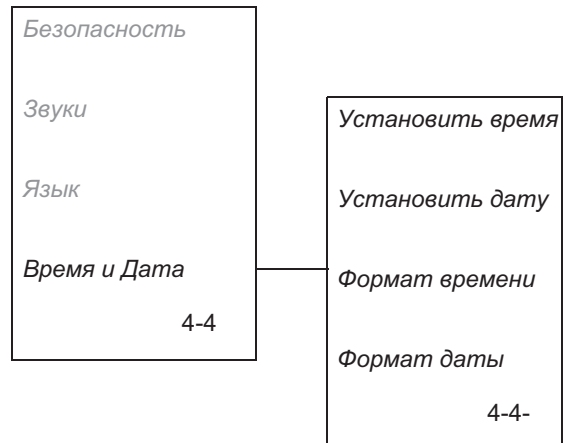
6. ФУНКЦИИ МЕНЮ

Время и дата (4-4)

Используя эту функцию, вы можете изменить время и дату в системе робота.

Вы можете также изменить формат времени и даты, который вы выбрали, когда впервые включили газонокосилку-робота.

- **Установить время (4-4-1)**
Установите курсор на строку *Установить время* и нажмите YES. Теперь введите точное время и закончите операцию, нажав кнопку YES.
- **Установить дату (4-4-2)**
Установите курсор на строку *Установить дату* и нажмите YES. Теперь введите точную дату и закончите операцию, нажав кнопку YES.
- **Формат времени (4-4-3)**
Установите курсор на строку *Формат времени* и нажмите YES. Установите курсор на требуемый формат:
 - 12 час
 - 24 часЗакончите операцию, нажав кнопку YES.
- **Формат даты (4-4-4)**
Установите курсор на строку *Формат даты* и нажмите YES. Установите курсор на требуемый формат:
 - ГГ-ММ-ЧЧ (год-месяц-число)
 - ММ-ЧЧ-ГГ (месяц-число-год)
 - ЧЧ-ММ-ГГ (число-месяц-год)Закончите операцию, нажав кнопку YES.



7. ПРИМЕР КОМПОНОВКИ УЧАСТКА

7. Примеры компоновки участка

-предлагаемые установки и настройки

Поведение косилки контролируется установками. Адаптируя установки к форме участка, мы позволяем газонокосилке-роботе доезжать до всех зон участка и показывать прекрасный результат стрижки газона.

Различные участки требуют различных установок. Целый ряд примеров и предполагаемых установок представлен на следующих страницах. Функции, отличающиеся от установок косилки по умолчанию, выделены жирным шрифтом.

Более подробную информацию о различных видах установок вы найдете в параграфе 6. Функции меню на странице 45.

ВАЖНАЯ ИНФОРМАЦИЯ!

Установки косилки по умолчанию были выбраны для работы в как можно большем количестве участков. Параметры необходимо менять только когда существуют особые условия для установки оборудования, например, узкие дорожки.

Предложения для установок и настроек

Площадь: 400 м², нет необходимости прокладывать направляющий провод. Нет необходимости менять установки по умолчанию, за исключением функции таймера

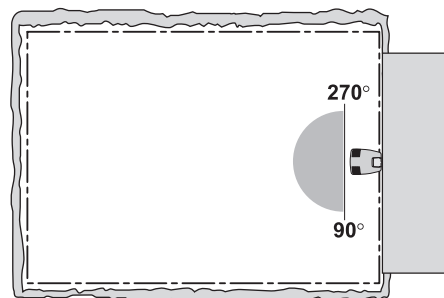
Таймер: Рабочее время – 5 часов в день
Углы выхода: один сектор, 90-270 градусов.

Метод поиска зарядной станции:

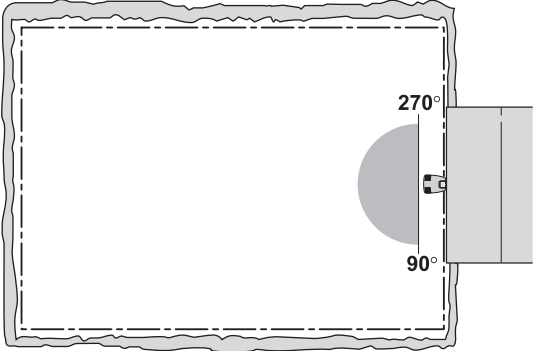
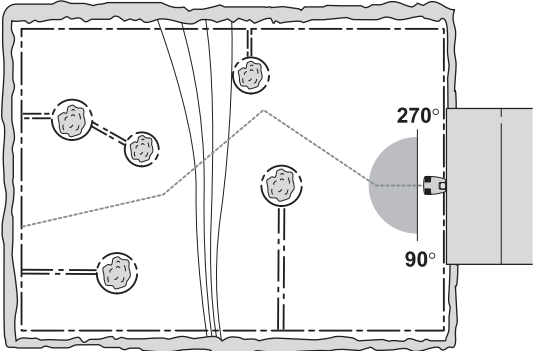
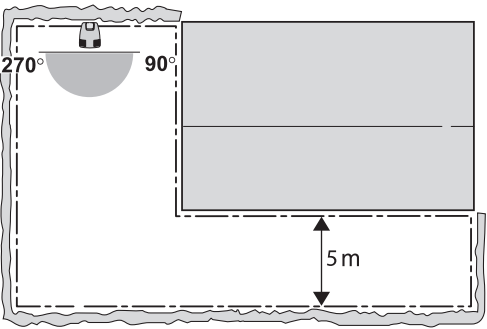
беспорядочный

Время задержки: для направляющего провода 1 – 4 минут, направляющего провода 2 – 4 минут и ограждающего провода – 11 минут.

Ширина коридора: ограждающий провод 10.



7. ПРИМЕР КОМПОНОВКИ УЧАСТКА

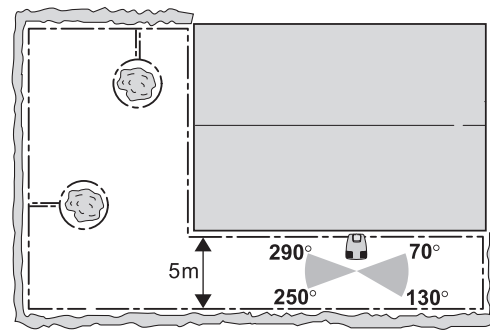
Предложения для установок и настроек	
<p>Площадь: 1800 м², нет необходимости прокладывать направляющий провод.</p> <p>Таймер: Рабочее время – 24 часа в день Углы выхода: один сектор, 90-270 градусов. Метод поиска зарядной станции: беспорядочный и движение вдоль ограждающего провода.</p> <p>Время задержки: для направляющего провода 1 – 4 минут, направляющего провода 2 – 4 минут и ограждающего провода – 11 минут.</p> <p>Ширина коридора: ограждающий провод 20.</p>	
<p>Площадь – 1800 м². Целый ряд островков и крутой уклон вдоль ограждающего провода. Рекомендуется установить направляющий провод.</p> <p>Таймер: Рабочее время – 24 часа в день Углы выхода: один сектор, 90-270 градусов. Метод поиска: беспорядочный и движение вдоль направляющего провода внутри коридора.</p> <p>Время задержки: направляющий провод 1 – 4 минут, направляющий провод 2 – 4 минут, ограждающий провод – 99 минут, т.е. газонокосилка-робот не может двигаться вдоль ограждающего провода.</p> <p>Ширина коридора: направляющий провод 1-20, направляющий провод 2 – 20.</p>	
<p>Площадь -600 м². L-образный участок, зарядная станция находится на большой открытой площадке. Нет необходимости прокладывать направляющий провод.</p> <p>Таймер: Рабочее время -8 часов в день. Углы выхода: один сектор, 90-270 градусов. Метод поиска: беспорядочный и движение вдоль ограждающего провода внутри коридора.</p> <p>Время задержки: для направляющего провода 1 – 4 минут, направляющего провода 2 – 4 минут и ограждающего провода – 11 минут.</p> <p>Ширина коридора: ограждающий провод 20.</p>	

7. ПРИМЕР КОМПОНОВКИ УЧАСТКА

Предложения для установок и настроек

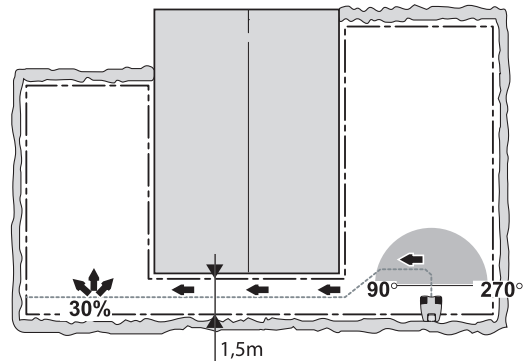
Площадь: 600 м², L-образный участок.
Зарядная станция установлена на узком участке. На участке два островка.
Нет необходимости прокладывать направляющий провод.

Таймер: Рабочее время – 8 часов в день
Углы выхода: сектор 1-70-130 градусов, сектор 2- 250-290 градусов.
Первая пропорция – 10%.
Метод поиска зарядной станции: беспорядочный и движение вдоль ограждающего провода.
Время задержки: для направляющего провода 1 – 4 минут, направляющего провода 2 – 4 минут и ограждающего провода – 11 минут.
Ширина коридора: 10.



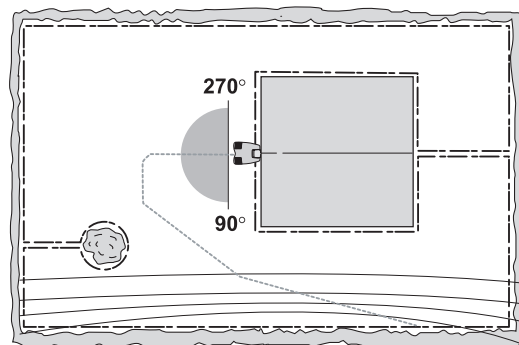
Площадь 700 м². U-образный участок, зарядная станция размещена на одном из крупных открытых участках. Рекомендуется проложить направляющий провод через дорожку.

Таймер: Рабочее время – 10 часов в день
Углы выхода: один сектор, 90-270 градусов.
Движение вдоль кольца внутри: направление – направляющий провод 1, расстояние -25 метров и пропорция -30%.
Метод поиска: беспорядочный и движение вдоль направляющего провода внутри коридора.
Время задержки: для направляющего провода 1 – 3 минут, направляющего провода 2 – 4 минут, ограждающий провод – 99 минут, т.е. газонокосилка-робот не может двигаться вдоль ограждающего провода.
Ширина коридора: направляющий провод 1-3.

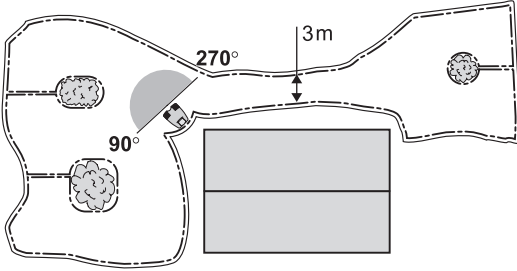
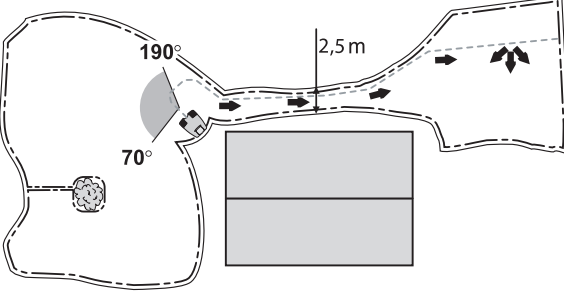
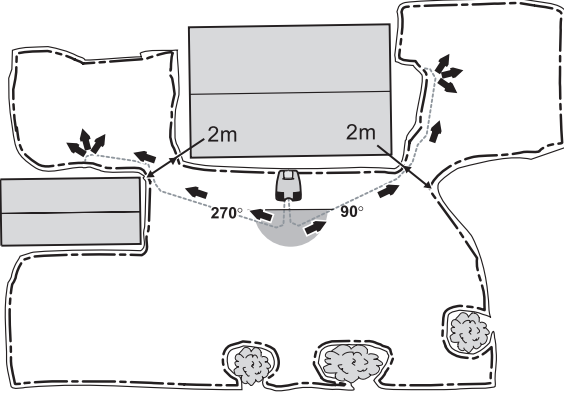


Площадь -800 м². Прямоугольный участок, зарядная станция установлена на островке. Большая часть ограждающего провода установлена на уклоне, наклон которого превышает 10%. Рекомендуется проложить направляющий провод.

Таймер: Рабочее время 10 часов в день.
Углы выхода: один сектор, 90-270 градусов.
Метод поиска: беспорядочный и движение вдоль ограждающего провода внутри коридора.
Время задержки: для направляющего провода 1 – 7 минут, направляющего провода 2 – 7 минут ограждающий провод – 99 минут, т.е. газонокосилка-робот не может двигаться вдоль ограждающего провода.
Ширина коридора: направляющий провод 1-20.



7. ПРИМЕР КОМПОНОВКИ УЧАСТКА

Предложения для установок и настроек	
<p>Площадь: 500 м², на участке несколько островков.</p> <p>Нет необходимости прокладывать направляющий провод. Нет необходимости менять установки косилки по умолчанию.</p> <p>Таймер: Рабочее время – 7 часов в день</p> <p>Углы выхода: один сектор, 90-270 градусов</p> <p>Метод поиска зарядной станции: беспорядочный</p> <p>Время задержки: для направляющего провода 1 – 4 минут, направляющего провода 2 – 4 минут и ограждающего провода – 11 минут.</p> <p>Ширина коридора: 10.</p>	
<p>Площадь 1 000 м². На участке есть один небольшой островок. Рекомендуется проложить направляющий провод через дорожку.</p> <p>Таймер: Рабочее время – 14 часов в день</p> <p>Углы выхода: один сектор, 70-190 градусов.</p> <p>Движение вдоль кольца внутри: направление – направляющий провод 1, расстояние -20 метров и пропорция -25%.</p> <p>Метод поиска: беспорядочный и движение вдоль направляющего провода внутри коридора и движение вдоль ограждающего провода внутри коридора.</p> <p>Время задержки: направляющий провод 1 – 4 минут направляющего провода 2 – 4 минут и ограждающего провода – 11 минут.</p> <p>Ширина коридора: направляющий провод 1-7, ограждающий провод - 20.</p>	
<p>Данный пример применим только к модели 230 АСХ</p> <p>Площадь -2 200 м². Рекомендуется проложить два направляющих провода.</p> <p>Таймер: Рабочее время 24 часа в день.</p> <p>Углы выхода: один сектор, 90-270 градусов.</p> <p>Движение вдоль контура внутри: Участок 1 -направление – направляющий провод 1, расстояние - 30 метров и пропорция - 15%. Участок 2 - направление – направляющий провод 2, расстояние - 30 метров и пропорция - 30%.</p> <p>Метод поиска: беспорядочный и движение вдоль направляющего и ограждающего провода внутри коридора.</p> <p>Время задержки: для направляющего провода 1 – 2 минуты, направляющего провода 2 – 2 минуты, ограждающий провод – 11 минут.</p> <p>Ширина коридора: направляющий провод 1-4, направляющий провод 2-4 и ограждающий провод – 6.</p>	

7. ПРИМЕР КОМПОНОВКИ УЧАСТКА

Предложения для установок и настроек

Данный пример применим только к модели 230 АСХ

Площадь: 3 000 м², Рекомендуется проложить два направляющих провода.

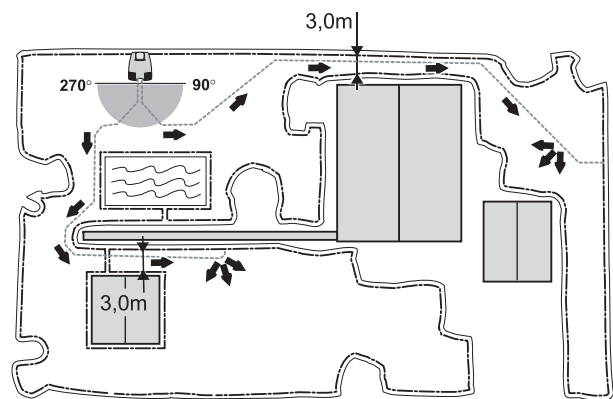
Таймер: Рабочее время – 24 часа в день
Углы выхода: один сектор, 90-270 градусов

Движение вдоль контура внутри: Участок 1 -направление – направляющий провод 1, расстояние - 40 метров и пропорция - 20%. Участок 2 - направление – направляющий провод 2, расстояние - 30 метров и пропорция - 40%.

Метод поиска зарядной станции: беспорядочный, движение вдоль направляющего провода внутри коридора и движение вдоль ограждающего провода внутри коридора.

Время задержки: для направляющего провода 1 – 2 минуты, направляющего провода 2 – 2 минуты и ограждающего провода – 11 минут.

Ширина коридора: направляющий провод 1-8, направляющий провод 2-8 и ограждающий провод – 8.



8. ОБСЛУЖИВАНИЕ

8. Обслуживание

Регулярно осматривайте и чистите газонокосилку-робота Husqvarna, заменяйте изношенные части, если это необходимо, чтобы улучшить эксплуатационную надежность и обеспечить более длительный срок службы. Более подробную информацию по очистке можно прочитать в разделе 8.5. *Очистка* на странице 71.

В период начального использования газонокосилки-робота, диск с ножами, опорная плита и ножи необходимо проверять раз в неделю. Если процент износа в этот период был низким, интервал между осмотрами можно увеличить.

Важно, чтобы диск с ножами легко вращался. Кроме того, опорная плита должна легко вращаться по отношению к диску ножей. Края ножей не должны быть повреждены. Срок службы ножей зависит от:

- Рабочего времени и размера рабочей зоны
- Типа травы
- Типа почвы
- Присутствие таких предметов, как луковицы, сбитые ветром плоды, игрушки, инструменты, камни, корни и тому подобное.

Срок службы может существенно различаться, но обычно это 2-4 недели работы на участках, превышающих 1 000 м² и более длинный период на более мелких участках. Чтобы заменить ножи, см. параграф 8.6 *Замена ножей* на стр. 73.

ВАЖНАЯ ИНФОРМАЦИЯ !

Использование тупых ножей приводит в результате к более низкому качеству стрижки. Края травы не будут отрезаны чисто, для стрижки понадобится большее количество энергии, в результате, газонокосилка-робот не сможет подстричь такую большую площадь.

8.1. Аккумуляторы

Аккумуляторы не требуют обслуживания, но у них ограниченный срок службы – 1-4 года. Срок службы аккумуляторов зависит от длины сезона и от того, сколько часов в день газонокосилка-робот может быть использована.

Длинный сезон или большое количество часов использования в день будет означать, что аккумуляторы необходимо заменять более часто.

ВАЖНАЯ ИНФОРМАЦИЯ!

Полностью зарядите батареи в конце сезона, перед тем, как оставить косилку на зимнее хранение.

8. ОБСЛУЖИВАНИЕ

8.2. Хранение в зимний период

Газонокосилка-робот

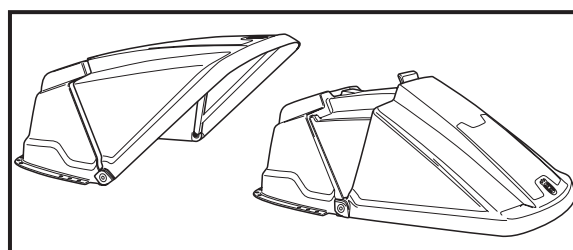
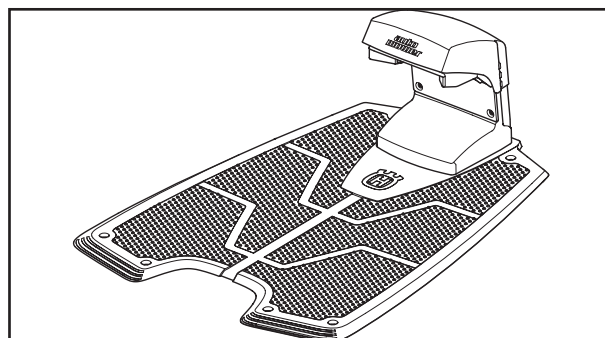
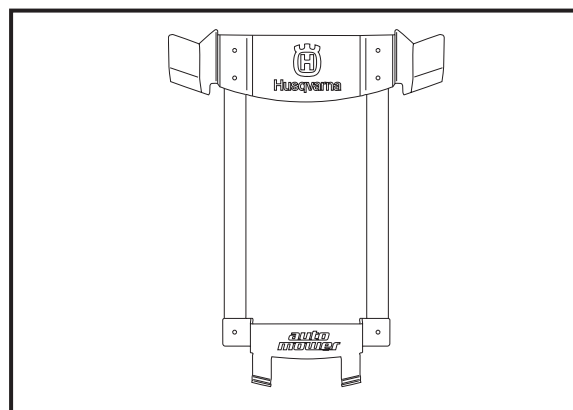
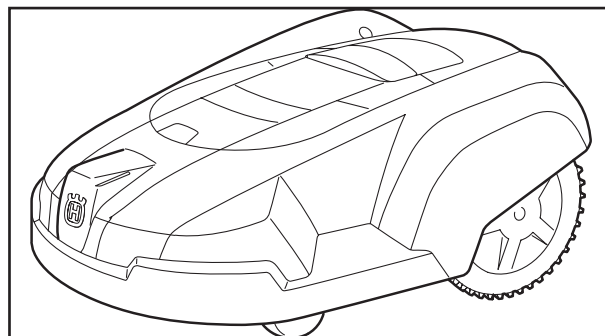
Газонокосилку-робота необходимо тщательно очистить, прежде чем оставить ее на зимнее хранение, см. параграф 8.5 Очистка на стр. 71. Перед хранением полностью зарядите аккумуляторы. Поставьте главный переключатель в положение «Выкл.» (OFF).

Рекомендуется также полностью заряжать аккумуляторы несколько раз в течение зимы, чтобы продлить их срок службы. Для этого, зарядную станцию необходимо подсоединить к сетевой розетке в 220-230 вольт, используя низковольтный кабель и трансформатор (с и без подключения ограждающего провода). Теперь установите косилку в зарядную станцию, поставив главный переключатель в положение «Вкл.» (ON). И убедитесь, что крышка панели управления открыта. Аккумуляторы необходимо заряжать примерно 24 часа. Удалите косилку из зарядной станции и отключите главный переключатель.

Храните косилку так, чтобы она стояла на четырех колесах в сухом, теплом месте, желательно, чтобы она была упакована в фабричную упаковку, или висела на стене на фабричном кронштейне. (Код для заказа 504 82 13-010).

Зарядная станция

Если возможно, храните зарядную станцию, трансформатор и низковольтные кабели в помещении. Ограждающий провод можно оставить в земле. Если зарядную станцию перенесли в помещение, вам необходимо предохранить концы ограждающего провода от воздействия влаги, для чего их можно поместить, например, в банки, содержащие смазку. Если хранить данное оборудование в помещении нет возможности, необходимо оставить ограждающий провод подключенным к станции. Зарядная станция должна быть подключена к сетевой розетке. Если используется кожух-навес газонокосилки-робота (504 82 14-01), тогда зарядная станция может быть оставлена на улице на зимний период.



8. ОБСЛУЖИВАНИЕ

8.3. Обслуживание

Перед зимним хранением предоставьте газонокосилку Automower® своему дилеру для выполнения сервисного обслуживания. Это требуется для поддержания машины в надлежащем состоянии.

Сервисное обслуживание обычно включает в себя следующие процедуры:

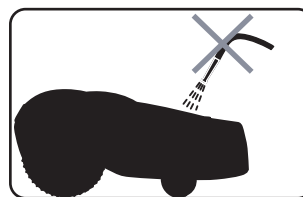
- Тщательная очистка корпуса, шасси, режущих дисков, защитной пластины и других подвижных компонентов.
- Тестирование функций и компонентов косилки.
- Проверка износа таких компонентов, как ножи и подшипники.
- Проверка емкости аккумулятора косилки и при необходимости рекомендация к его замене.
- Повторная смазка обеих частей шасси косилки для поддержания влагостойкости машины.
- Если требуется, дилер также может обновить программное обеспечение Automower®, возможно с добавлением новых функций.

8.4. После зимнего хранения

В процессе обслуживания дилер может тщательно почистить косилку, проверить ее функции и компоненты, а также заменить изношенные части, если необходимо. Если зарядные полоски подгорели, почистите их, используя мелкую наждачную бумагу. Убедитесь, что косилка показывает правильное время и дату.

8.5. Очистка

Необходимо содержать Automower® в чистоте. Газонокосилка, загрязненная большим количеством обрезков травы, плохо работает на уклонах. Рекомендуется проводить очистку при помощи щетки и распылителя с водой.



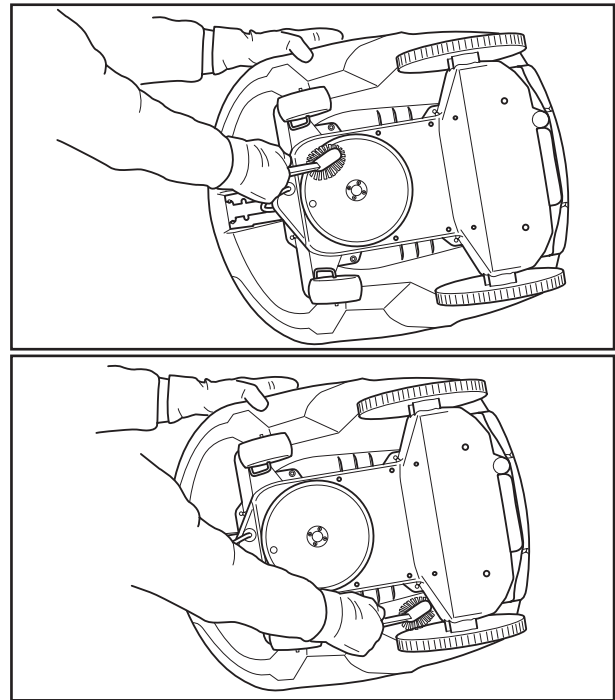
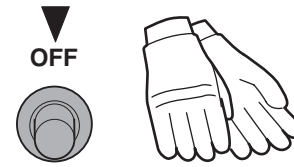
ВАЖНАЯ ИНФОРМАЦИЯ!

Запрещается использовать моечный агрегат высокого давления или проточную воду для очистки Automower®. Также нельзя чистить устройство с применением растворителей.

8. ОБСЛУЖИВАНИЕ

Несущая рама и диск с ножами

1. Установите главный переключатель в положение «Выкл.» (OFF)
2. Наденьте защитные перчатки
3. Положите газонокосилку на бок.
4. Почистите диск с ножами и несущую раму, используя, например, кухонную щетку.
5. В то же время, убедитесь, что диск с ножами свободно вращается на креплении двигателя, находящего непосредственно наверху. Убедитесь также, что опорная плита свободно вращается на диске ножей.
6. Если длинные стебли травы или другие предметы накрутились на механизм, это может заблокировать диск или опорную плиту. Даже легкое торможение механизма может привести к повышенному потреблению энергии и более длительному времени стрижки, и в самом худшем варианте, не позволит косилке подстричь большой газон. Если необходима более тщательная чистка опорной плиты и, возможно, диска ножей, их необходимо отсоединить от корпуса. По необходимости, свяжитесь с вашим дилером.



Шасси

Почистите внутреннюю часть шасси. Используйте щетку или влажную тряпку.

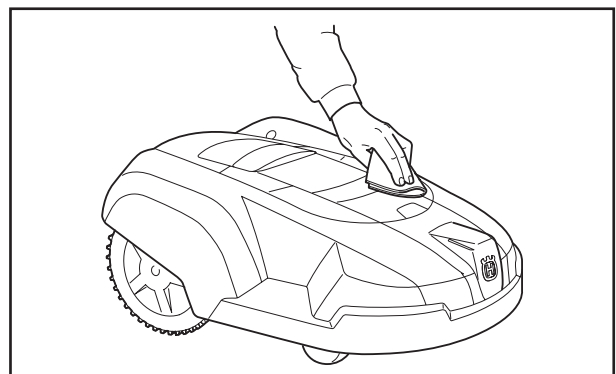
ВАЖНАЯ ИНФОРМАЦИЯ!
НЕ используйте водопроводную воду при очистке косилки.

Колеса

Почистите область вокруг передних и задних колес и вокруг передней подвески.

Корпус

Используйте влажную мягкую губку или тряпку, чтобы почистить корпус. Если корпус очень грязный, может понадобиться мыльный раствор или моющая жидкость.



8. ОБСЛУЖИВАНИЕ

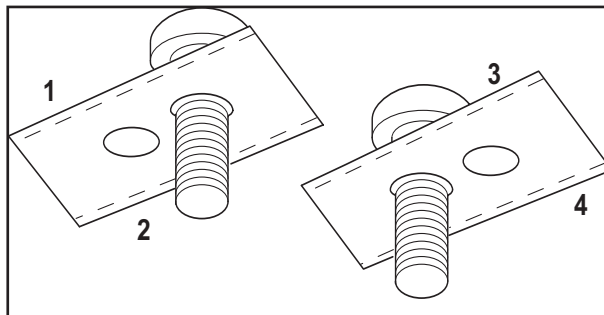
8.6. Замена ножей



ПРЕДУПРЕЖДЕНИЕ!

Всегда используйте оригинальные ножи производителя оборудования и винты, при их замене.

Газонокосилка-робот оснащена тремя ножами, привинченными к диску. На ножах есть четыре режущих кромки (две кромки для 220 АС), что обеспечивает длительный срок их эксплуатации. Режущий диск чередует вращение в левую и в правую стороны, при этом изнашиваются две кромки. Когда кромки (1 и 2) затупляются, отпустите винты и поверните нож таким образом, чтобы наружу были направлены кромки 3 и 4.



Все три ножа и винты необходимо заменить одновременно, чтобы получить сбалансированную систему стрижки газона.

Для газонокосилки в качестве дополнительных принадлежностей предлагается выбор ножей с разными характеристиками. Используйте только ножи, одобренные Husqvarna АВ, см. таблицу. Для получения более подробной информации свяжитесь с вашим дилером.

Тип ножей	Количество в упаковке	Номер детали
Нержавеющая сталь (с двумя зубцами, нержавеющие)	9	535 13 87-01
	30	535 13 88-01
	500	505 12 78-01
Обыкновенная сталь (с двумя зубцами)	9	535 13 87-02
	30	535 13 88-02
	500	535 12 78-02
Обыкновенная сталь (с двумя зубцами, поворотные, сверхпрочные)	9	522 85 16-02
	30	522 85 17-02
	300	522 85 18-02

Чтобы заменить ножи:

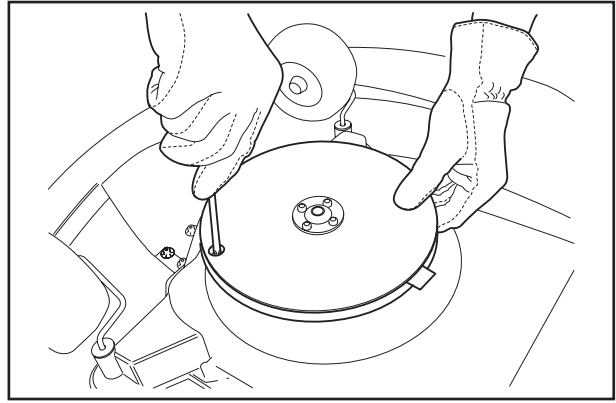
1. Установите главный переключатель в положение «Выкл.»
2. Наденьте защитные перчатки



3. Переверните газонокосилку
4. Поверните диск с ножами таким образом, чтобы его отверстия совпали с винтами ножей.

8. ОБСЛУЖИВАНИЕ

5. Открутите ножи. Используйте отвертку для прямого гнезда или крестообразную отвертку.



6. Слегка разъедините опорную плиту и диск с ножами и снимите ножи и винты.
7. Плотно закрутите новые ножи.

8.7. Транспортировка и перемещение

Закрепляйте машину во время транспортировки. Важно, чтобы Automower® не перемещался в ходе транспортировки, например, между двумя газонами. Для облегчения транспортировки существует специальная сумка Automower® bag (522 91 67-01). Для получения более подробной информации свяжитесь с вашим дилером.

9. ДИАГНОСТИКА НЕИСПРАВНОСТЕЙ

9. Диагностика неисправностей

9.1 Сообщения об ошибке

Целый ряд сообщений приведен ниже, эти сообщения могут появляться на дисплее газонокосилки-робота. Если одно и то же сообщение появляются часто, вам необходимо обратиться к дилеру.

Сообщение об ошибке	Причина	Меры по решению проблемы
<i>Левый мотор заблокирован</i>	Трава, или другие предметы накрутились на привод колеса	Проверьте колесо и снимите траву или другие предметы
<i>Правый мотор заблокирован</i>	Трава, или другие предметы накрутились на привод колеса	Проверьте колесо и снимите траву или другие предметы
<i>Режущий диск заблокирован</i>	Трава, или другие предметы накрутились на привод колеса	Проверьте диск с ножами и снимите траву или другие предметы.
<i>Нет сигнала контура</i>	Трансформатор не подключен к сети или сработал его мини-атюрный прерыватель цепи.	Проверьте подключение к сетевой розетке и выясните, почему сработал прерыватель цепи. Активируйте снова прерыватель цепи. Для этого необходимо вытащить сетевой шнур трансформатора из розетки, подождать 10 секунд и затем включить сетевой шнур снова.
	Разрыв ограждающего провода	Проверьте сигналы светодиодного индикатора на зарядной станции. Если он мигает, значит кольцо повреждено. Почините поврежденный кабель, используя водонепроницаемое устройство соединения, поставляемое производителем.
	Соединение между газонокосилкой-роботом и зарядной станцией было нарушено.	Установите газонокосилку-робота в зарядную станцию и поменяйте ПИН код через функцию Настройки-установки безопасности-ПИН код (пункты 4-1-1). Вы можете использовать тот же самый ПИН код, что вы использовали раньше.
	Это может быть из-за того, что ограждающий провод проложен в неправильном направлении вокруг «островка», который блокирует сигнал	Примите меры, чтобы ограждающий провод был проложен правильно.
	Если это происходит на изолированных участках, это может быть результатом помех от металлических предметов (забора по периметру, шины усиления) или кабелей, закопанных поблизости.	Попробуйте перенести ограждающий провод.
<i>Тупик</i>	Газонокосилка-робот застряла	Освободите косилку и устранили возможность повторения проблемы.

9. ДИАГНОСТИКА НЕИСПРАВНОСТЕЙ

Сообщение об ошибке	Причина	Меры по решению проблемы
<i>Вне рабочей зоны</i>	Если это происходит на изолированном участке, это может быть результатом помех от металлических предметов (забора по периметру или шины усиления) или кабелей, закопанных в непосредственной близости	Попытайтесь перенести ограждающий провод
	Слишком крутой уклон рабочей зоны	Убедитесь, что ограждающий провод был проложен правильно.
	Ограждающий провод был проложен неправильно вокруг островка.	Убедитесь, что ограждающий провод был проложен согласно инструкциям по установке
	Ограждающий провод проложен слишком близко в краю рабочей зоны.	Убедитесь, что ограждающий провод был проложен правильно.
<i>Низкий заряд батареи</i>	Газонокосилка-робот не может найти зарядную станцию	Поменяйте установки режима поиска на Движение вдоль кольца внутри коридора (3-2-2) на стр. 53
	Аккумуляторы выработали ресурс	Поменяйте положение зарядной станции Предполагаемый срок службы аккумулятора – 1-4 года. Свяжитесь с вашим дилером и замените аккумуляторы.
<i>Неправильный ПИН код</i>	Вы ввели неправильный ПИН код, вам разрешается сделать три попытки, после чего клавиатура отключится на пять минут.	Введите правильный ПИН код.
<i>Нет движения</i>	Газонокосилка-робот наехала на какое-то препятствие	Освободите газонокосилку-робота и устраните возможность повторения проблемы. Это могло произойти из-за влажной травы, в этом случае подождите, пока трава не высохнет, только потом используйте косилку. Чтобы передвижные колеса газонокосилки оставались чистыми и, таким образом, увеличивалось сцепление с поверхностью, используйте специальные щетки для очистки колес Газонокосилка-робот (505 13 27-01).
<i>Нет контакта в зарядной станции</i>	Зарядная полоска газонокосилки-робота не соприкасается с пластиной зарядной станции	Убедитесь, что косилка правильно установлена в зарядную станцию
<i>Зарядная станция заблокирована</i>	Плохое соприкосновение зарядной пластинки и полоски косилки, газонокосилка-робот несколько раз пыталась начать подзарядку.	Установите газонокосилку-робота в зарядную станцию и убедитесь, что зарядная пластина и полоска косилки плотно соприкасаются.
	Какой-то предмет мешает подзарядке	Уберите этот предмет
<i>Застрял на зарядной станции</i>	Какой-то предмет не позволяет газонокосилке-роботу выехать из зарядной станции	Уберите этот предмет
<i>Перевернулся</i>	Газонокосилка-робот наклоняется слишком сильно или перевернулась	Поставьте агрегат в правильное положение
<i>Зарядите Вручную</i>	Газонокосилка-робот установлена на ручной рабочий режим	Такое поведение нормально, не требуется никаких мер

9. ДИАГНОСТИКА НЕИСПРАВНОСТЕЙ

9.2. Признаки неполадки

Если ваша газонокосилка-робот не работает надлежащим образом, выполните инструкции по обнаружению неисправности. Если неполадка не устраняется, свяжитесь с вашим дилером.

Признак неполадки	Причина	Методы решения
<i>Неровная стрижка</i>	Газонокосилка-робот работает небольшое количество часов в день	Увеличьте время стрижки газонов, см. параграф 6.4 Таймер (2) на странице 47.
	Рабочая зона слишком большая	Постарайтесь сократить рабочую зону или увеличьте рабочее время, см. параграф 6.4. Таймер (2) на странице 47
	Тупые ножи	Замените все ножи и винты, так, чтобы сбалансировать вращающиеся части
	Высокая трава по сравнению с настройкой высоты стрижки.	Повысьте высоту стрижки и затем, уменьшите ее.
	Косилка больше работает на вершине откоса, чем у его основания	Замените настройки Формы участка (3-3), установив ее на функцию Открытый (OPEN).
	Трава наматывается на диск с ножами или на вал мотора	Убедитесь, что опорная плита и диск с ножами легко вращаются. Если это не так, опорную плиту и, возможно, диск с ножами необходимо снять и удалить траву и другие посторонние предметы. См. параграф 8.5 Очистка на странице 71.
<i>Газонокосилка-робот работает в неустановленное время</i>	Необходимо установить часы газонокосилки-робота	Установите часы, см параграф Время и дата (4-4) на стр. 63.
	Неправильно введено время для начала и прекращения работы	Отрегулируйте данные установки начала/окончания работы, см. параграф 6.4. Таймер (2) на стр. 47
<i>Газонокосилка-робот вибрирует</i>	Несбалансированный диск с ножами или повреждены ножи	Осмотрите ножи и винты и замените их, если необходимо.
<i>Газонокосилка-робот двигается, но диск с ножами не вращается</i>	Газонокосилка-робот ищет зарядную станцию	Не нужно вмешиваться. Диск с ножами не вращается, когда газонокосилка-робот ищет зарядную станцию.
<i>Косилке стала работать более короткое время между периодами подзарядки</i>	Трава или другие предметы блокируют диск с ножами или опорную пластину	Отсоедините и почистите опорную пластину и диск с ножами.
<i>Время работы и зарядки сократилось</i>	Такое поведение нормально при высоких температурах (постепенное повышение до уровня, превышающего 25 °C)	Не нужно вмешиваться
<i>Газонокосилка-робот начинает двигать прямо от зарядной станции, вместо того, чтобы двигаться вдоль ограждающего провода</i>		Поменяйте установки коридора и/или расстояние для обратного хода.

10. ТЕХНИЧЕСКИЕ ДАННЫЕ

10. Технические данные

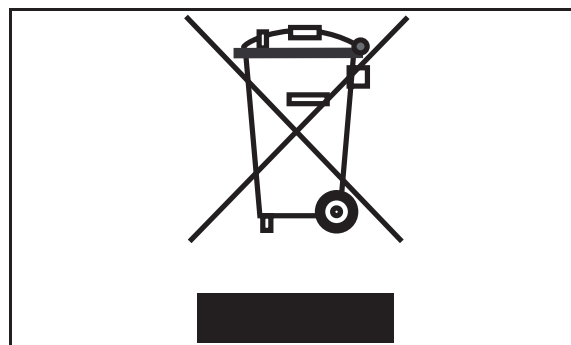
Характеристики	Газонокосилка-робот 230 ACX	Газонокосилка-робот 220 AC
Размеры		
Длина	71 см	71 см
Ширина	55 см	55 см
Высота	30 см	30 см
Вес	10.7 кг	9.0 кг
Электрическая система		
Аккумуляторы	Никель-металлогидридные специальные аккумуляторы, 18 В, 4.4. а/час	Никель-металлогидридные специальные аккумуляторы, 18 В, 2.2. а/час
Трансформатор	230 В/24 вольта	230 В/24 вольта
Означает энергопотребление при максимальном использовании	40 кВтч/месяц при рабочей площади 3 000 м ²	25 кВтч/месяц при рабочей площади 1 800 м ²
Уровень шума		
Измеренный уровень шума	60 дБ (А)	60 дБ (А)
Гарантированный уровень шума	63 дБ (А)	63 дБ (А)
Операции стрижки		
Система стрижки	Три поворотных режущих ножа	Три поворотных режущих ножа
Скорость мотора привода ножей	2500 об/мин	2500 rpm
Энергопотребление в рабочем режиме	42 W +/- 20 %	30 W +/- 20 %
Высота стрижки	2-6 см	2-6 см
Ширина стрижки	22 см	22 см
Рабочая мощность	3 000 м ² +/- 20%	1 800 м ² +/- 20%

11. Информация относительно воздействия на окружающую среду

Ярлык на газонокосилке-роботе (см. справа) или ее упаковке означает, что данный продукт нельзя утилизировать как обычный домашний мусор. Устройство следует передать в соответствующий центр приемки, где будет произведена утилизация электронных компонентов и батарей. Информацию об утилизации батарей вы можете получить у дилера.

Обеспечив правильный метод утилизации данного продукта, вы сможете предотвратить потенциальные негативные последствия для окружающей среды и здоровья человека, что могло бы произойти в случае неправильной утилизации данного продукта

Чтобы получить более подробную информацию относительно утилизации данного продукта, свяжитесь с вашей местной администрацией, службой утилизации домашнего мусора или магазином, где вы приобрели данный продукт.



3012-689

12. ДЕКЛАРАЦИЯ СООТВЕТСТВИЯ ТРЕБОВАНИЯМ ЕС

12. Декларация соответствия требованиям ЕС

Гарантия ЕС о соответствии (только для Европы)

Husqvarna AB, SE-561 82 Huskvarna, Швеция, телефон+46-36-146500, с полной ответственностью заявляет, что роботизированные газонокосилки Husqvarna Automower® 220 AC и Husqvarna Automower® 230 ACX, выпускаемые с 2012 г. и далее (год выпуска указан на табличке с техническими характеристиками и серийным номером), соответствуют следующим требованиям директив ЕС:

- Директиве “о механическом оборудовании” 2006/42/ЕС.
- Директива 2011/65/EU «Ограничение по использованию опасных веществ в электрическом и электронном оборудовании».
- Директива 2000/14/ЕС «Излучение шума от оборудования, размещенного вне помещения». Информацию об излучении шума и ширине скашивания можно также найти в главе «Технические данные». Зарегистрированная организация 0404, SMP Svensk Maskinprovning AB, Fyrisborgsgatan 3, SE-754 50 Uppsala, Швеция, представила отчет об оценке соответствия согласно приложению VI к ДИРЕКТИВЕ СОВЕТА от 8 мая 2000 г. «Излучение шума в окружающую среду» 2000/14/ЕС.
Номер сертификата: 01/901/176.
- Директиве “об электромагнитной совместимости” 2004/108/ЕС и действующему в настоящее время дополнению. Были применены следующие стандарты: EN 55014-1 и EN 55014-2

Husqvarna, 1 октября 2012 года



Кристер Густавссон (Christer Gustavsson), директор Отдела разработки роботизированных газонокосилок
(уполномоченный представитель Husqvarna AB, ответственный за техническую документацию)

Серийный номер _____

Личный код _____

Дилер _____

Номер телефона дилера _____

Сертификат:

№ РОСС SE.MP04.10833,
срок действия с 06.06.2008 до 05.06.2011

Срок службы:

6 лет



Оригинальные инструкции

AUTOMOWER – это торговая марка, принадлежащая компании ХУСКВАРНА АВ, авторское право © 2014 г. ХУСКВАРНА. Все права защищены.

www.automower.com