



Husqvarna®



EAC

**HUSQVARNA AUTOMOWER®
265 ACX
РУКОВОДСТВО ПО ЭКСПЛУАТАЦИИ**



СОДЕРЖАНИЕ

1. Введение и техника безопасности	5
1.1 Введение	5
1.2 Условные обозначения на роботизированной газонокосилке Automower®	6
1.3 Условные обозначения в Руководстве по эксплуатации ..	7
1.4 Инструкции по технике безопасности	8
2. Описание	11
2.1 Роботизированная газонокосилка Automower®, компоненты	12
2.2 Функции роботизированной газонокосилки Automower® ..	13
2.3 Метод поиска	16
2.4 Несколько роботизированных газонокосилок Automower® на одном участке	17
2.5 Одна роботизированная газонокосилка Automower® на нескольких участках	17
2.6 Коммуникационный GPS-модуль	17
3. Участок	18
3.1 Подготовка	18
3.2 Установка зарядной станции	19
3.3 Зарядка батареи	23
3.4 Установка ограничительного провода	24
3.5 Подсоедините ограничительный провод	32
3.6 Проверка правильности установки	34
3.7 Соединение роботизированной газонокосилки Automower® с зарядной станцией	34
3.8 Установка направляющего провода	35
3.9 Активация защитной зоны охранной GPS-функции	40
4. Эксплуатация	41
4.1 Зарядка разряженной батареи	41
4.2 Использование таймера	42
4.3 Использование коммуникационного GPS-модуля	42
4.4 Запуск роботизированной газонокосилки Automower® ..	44
4.5 Остановка роботизированной газонокосилки Automower®	45
4.6 Перезапуск	45
4.7 Выключение роботизированной газонокосилки Automower®	46
4.8 Регулирование высоты травы	46
5. Панель управления	47
5.1 Быстрый доступ	48
5.2 Выбор	49
5.3 Цифровые кнопки	49
5.4 Главный выключатель	49
6. Функции меню	50
6.1 Главное меню	50
6.2 Главное меню роботизированной газонокосилки Automower®, обзор меню	51
6.3 Команды (1)	52
6.4 Таймер (2)	52
6.5 Установка оборудования (3)	54
6.6 Установки (4)	60
7. Примеры участков	64
8. Техническое обслуживание	68
8.1 Батарея	68
8.2 Хранение зимой	69
8.3 Обслуживание	70
8.4 После зимнего хранения	70
8.5 Чистка	70
8.6 Замена лезвий	72
8.7 Во время грозы	72
8.8 Транспортировка и перемещение	73
9. Поиск неисправностей	74
9.1 Сообщения об ошибках	74
9.2 Признаки неисправностей	77
10. Технические характеристики	78
11. Условия гарантии	80
12. Информация относительно воздействия на окружающую среду	81
12.1 Извлечение аккумуляторной батареи для переработки	81
13. Гарантия ЕС о соответствии	82

1. ВВЕДЕНИЕ И ТЕХНИКА БЕЗОПАСНОСТИ

1. Введение и техника безопасности

1.1 Введение

Поздравляем с приобретением высококачественного продукта. Для наиболее эффективной работы с Husqvarna Automower® необходимо понимать принцип действия газонокосилки. В настоящем Руководстве по эксплуатации представлена важная информация о газонокосилке, ее установке и эксплуатации.

В Руководстве по эксплуатации используется следующая система обозначений:

- *Выделение курсивом* используется для:
 - сообщений на дисплее газонокосилки;
 - SMS-сообщений на экране мобильного телефона;
 - ссылки на другой раздел настоящего документа.
- **Жирным шрифтом** выделяются кнопки на клавиатуре газонокосилки.
- **ВЕРХНИМ РЕГИСТРОМ** и *курсивом* выделяется положение главного выключателя и режимы работы газонокосилки.

Компания Husqvarna AB постоянно работает над дальнейшим усовершенствованием продуктов и поэтому оставляет за собой право на внесение изменений в конструкцию, внешний вид и функциональные параметры продуктов без предварительного уведомления.

ВАЖНАЯ ИНФОРМАЦИЯ

Внимательно ознакомьтесь с настоящим Руководством по эксплуатации до начала работы с Automower®.



ВНИМАНИЕ

Роботизированная газонокосилка Automower® может представлять опасность при неправильной эксплуатации.



ВНИМАНИЕ

Не используйте роботизированную газонокосилку, если в непосредственной близости от зоны резки находятся люди (особенно дети) или животные.

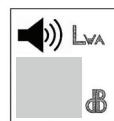
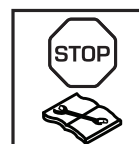
1. ВВЕДЕНИЕ И ТЕХНИКА БЕЗОПАСНОСТИ

1.2 Условные обозначения на роботизированной газонокосилке Automower®

Указанные обозначения могут использоваться на корпусе роботизированной газонокосилки.

Запомните их значения.

- Внимательно ознакомьтесь с настоящим Руководством по эксплуатации до начала работы с Automower®.
- Следуйте предостережениям и инструкциям по технике безопасности, представленным в настоящем Руководстве по эксплуатации, для безопасной и эффективной работы с роботизированной газонокосилкой.
- Запуск роботизированной газонокосилки Automower® возможен только тогда, когда главный выключатель находится в положении **ON** и введен правильный ПИН-код. Осмотр и (или) обслуживание роботизированной газонокосилки должно выполняться только когда главный выключатель находится в положении **OFF**.
- Не приближать руки или ноги к вращающимся лезвиям. Не размещать руки и ноги вблизи или под корпусом включенной роботизированной газонокосилки Automower®.
- Запрещено использовать Automower® в качестве транспортного средства.
- Излучение шума в окружающую среду
Величина излучения шума приведена в главе «Технические данные», а также указана в маркировке.
- Данный продукт отвечает требованиям директив ЕС.
- Настоящий продукт содержит компоненты, протестированные по стандарту FCC (тестирование всей системы не проводилось).
- По окончании срока эксплуатации данное изделие запрещается утилизировать как бытовые отходы. Проводить утилизацию изделия следует в соответствии с местными нормативными требованиями.
- Запрещается чистить роботизированную газонокосилку с помощью проточной воды.



1. ВВЕДЕНИЕ И ТЕХНИКА БЕЗОПАСНОСТИ

- Запрещается укорачивать, удлинять или наращивать кабель низкого напряжения.
- Запрещается пользоваться триммером вблизи кабеля низкого напряжения. Соблюдайте осторожность при обработке кромки газона в месте расположения кабелей.



1.3 Условные обозначения в Руководстве по эксплуатации

3012-1351

Указанные обозначения используются в Руководстве по эксплуатации. Запомните их значения.

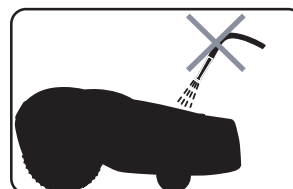
- Осмотр и (или) обслуживание роботизированной газонокосилки должно выполняться только когда главный выключатель находится в положении *OFF*.



- При работе с основанием роботизированной газонокосилки использовать защитные перчатки.



- Запрещается использовать моечный агрегат высокого давления или проточную воду для чистки Automower®.



- Предупреждение указывает на риск получения травмы, в особенности при нарушении инструкций по работе с газонокосилкой.



ВНИМАНИЕ

Хххххх ххххх хххх хххх ххххх ххх.

- Информационная надпись указывает на риск повреждения материала, в особенности при нарушении инструкций по работе с газонокосилкой. Такая же надпись используется при риске возникновения ошибки пользователя.

ВАЖНАЯ ИНФОРМАЦИЯ

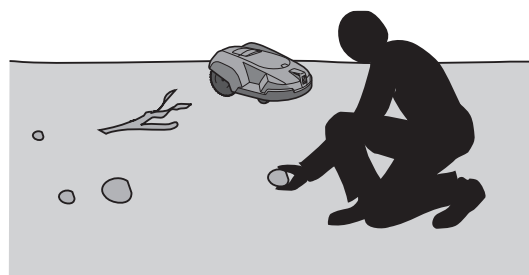
Хххххх ххххх хххх хххх ххххх ххх.

1. ВВЕДЕНИЕ И ТЕХНИКА БЕЗОПАСНОСТИ

1.4 Инструкции по технике безопасности

Эксплуатация

- Данная роботизированная газонокосилка предназначена для скашивания травы на открытых и ровных участках земли. На газонокосилку разрешается устанавливать только рекомендованное изготовителем оборудование. Другие способы эксплуатации недопустимы. Необходимо неукоснительно соблюдать указания производителя по эксплуатации, техобслуживанию и ремонту изделия.
- Не используйте роботизированную газонокосилку, если в непосредственной близости от зоны резки находятся люди (особенно дети) или животные. Если в зоне резки находятся люди и животные, рекомендуется запрограммировать газонокосилку для работы в то время, когда рабочая зона свободна, например, ночью. См. раздел 6.4 *Таймер (2)*.
- Эксплуатацию, обслуживание и ремонт роботизированной газонокосилки разрешается выполнять только лицам, хорошо знающим ее технические характеристики и правила техники безопасности. Прежде чем приступить к работе с роботизированной газонокосилкой, внимательно прочтите Руководство по эксплуатации и уясните все инструкции.
- Запрещено вносить изменения в оригинальную конструкцию роботизированной газонокосилки Automower®. Все изменения вносятся на ваш страх и риск.
- Проверьте, чтобы на участке не оставалось камней, веток, инструментов, игрушек или других предметов, которые могут повредить лезвия и остановить работу газонокосилки.
- Запустите газонокосилку Automower® в соответствии с инструкциями. Когда главный выключатель установлен в положение *ON*, не приближайте руки или ноги к вращающимся лезвиям. Не подставляйте руки или ноги под роботизированную газонокосилку.
- Никогда не поднимайте и не переносите газонокосилку Automower®, когда основной переключатель находится в положении *ON*.
- Не позволяйте лицам, незнакомым с особенностями работы газонокосилки, эксплуатировать Automower®.
- Не допускайте столкновения роботизированной газонокосилки с людьми или животными. Газонокосилка должна быть немедленно остановлена, если на ее пути появляется человек или животное. См. раздел 4.5 *Остановка роботизированной газонокосилки Automower®*.



1. ВВЕДЕНИЕ И ТЕХНИКА БЕЗОПАСНОСТИ

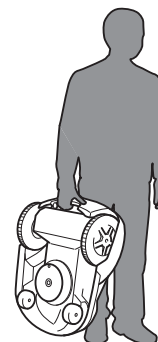
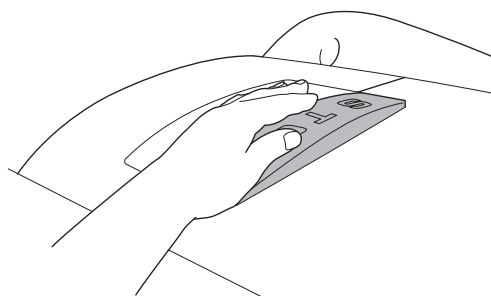
- Не помещайте на роботизированную газонокосилку Automower® или зарядную станцию какие-либо предметы.
- Не используйте Automower® с неисправным режущим диском или корпусом. Не используйте газонокосилку с неисправными лезвиями, винтами, гайками или кабелями.
- Не используйте Automower®, если главный выключатель не работает.
- Выключайте Automower® с помощью главного выключателя, когда вы не планируете работать с роботизированной газонокосилкой. Запуск роботизированной газонокосилки Automower® возможен только тогда, когда главный выключатель находится в положении *ON* и введен правильный ПИН-код.
- Не используйте Automower® одновременно с дождевателем. Чтобы роботизированная газонокосилка и дождеватель не работали одновременно, необходимо использовать функцию таймера (см. п. 6.4 *Таймер (2)* на с. 52).
- Звук встроенной сигнализации очень громкий. Соблюдайте осторожность, особенно при использовании роботизированной газонокосилки в закрытом помещении.

Перевозка

Для перевозки роботизированной газонокосилки Automower® на большие расстояния необходимо использовать заводскую упаковку.

Для безопасного перемещения из или в пределах рабочей зоны:

1. Нажмите кнопку **STOP** и остановите газонокосилку.
Если охранная сигнализация (см. с. 62) активирована, введите первую цифру ПИН-кода.
При первом запуске роботизированной газонокосилки вы задаете четырехзначный ПИН-код (см. с. 34).
2. Переведите главный выключатель в положение *OFF*, если вы намереваетесь перенести роботизированную газонокосилку.
3. Переносите роботизированную газонокосилку за ручку, расположенную снизу на задней стороне корпуса. Перенос роботизированную газонокосилку осуществлять таким образом, чтобы режущий диск находился на расстоянии от вашего тела.



1. ВВЕДЕНИЕ И ТЕХНИКА БЕЗОПАСНОСТИ

Техническое обслуживание



ВНИМАНИЕ

Когда роботизированная газонокосилка находится в перевернутом положении, главный выключатель должен находиться в положении **OFF**.

Главный переключатель должен находиться в положении **OFF** при выполнении любых работ на основании роботизированной газонокосилки, например, при очистке или вдоль лезвий.

ON



OFF



- Еженедельно осматривайте роботизированную газонокосилку Automower® и заменяйте поврежденные или изношенные детали.

Обращайте особое внимание на состояние лезвий и режущего диска. Одновременно заменяйте лезвия и винты, если это необходимо, чтобы обеспечить балансировку вращающихся частей (см. гл. 8. *Техническое обслуживание* на с 68).

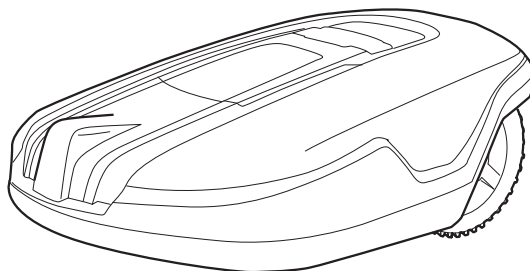
2. ОПИСАНИЕ

2. Описание

В данной главе представлена информация, с которой вы должны ознакомиться до начала работ по установке оборудования.

Роботизированная газонокосилка Husqvarna Automower® включает четыре основных компонента:

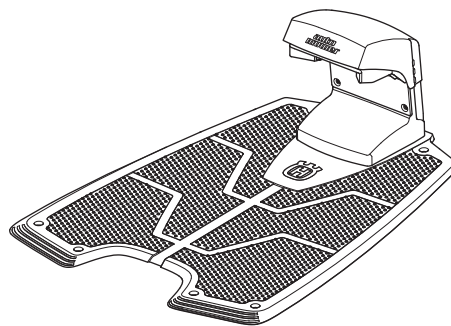
Роботизированная газонокосилка Automower® осуществляет скашивание травы, передвигаясь преимущественно по произвольной траектории. Газонокосилка оснащена батареей, не требующей технического обслуживания.



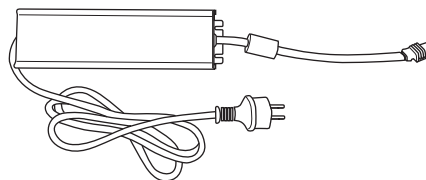
Зарядная станция, к которой возвращается Automower® при достижении низкого уровня заряда батареи.

Зарядная станция выполняет три функции:

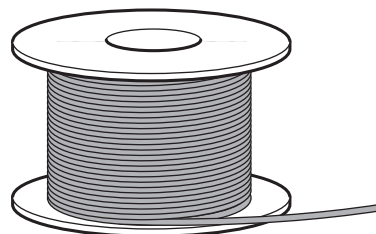
- направляет контрольные сигналы по ограничительному проводу;
- генерирует сигналы, чтобы роботизированная газонокосилка Automower® могла найти зарядную станцию;
- заряжает батарею Automower®.



Трансформатор, расположенный между зарядной станцией и электрической розеткой 230 В. Трансформатор подключается к сетевой розетке с помощью сетевого кабеля, а к зарядной станции— с помощью низковольтного кабеля длиной 20 м. Запрещено удлинять низковольтный кабель. Запрещено укорачивать или удлинять низковольтный кабель.

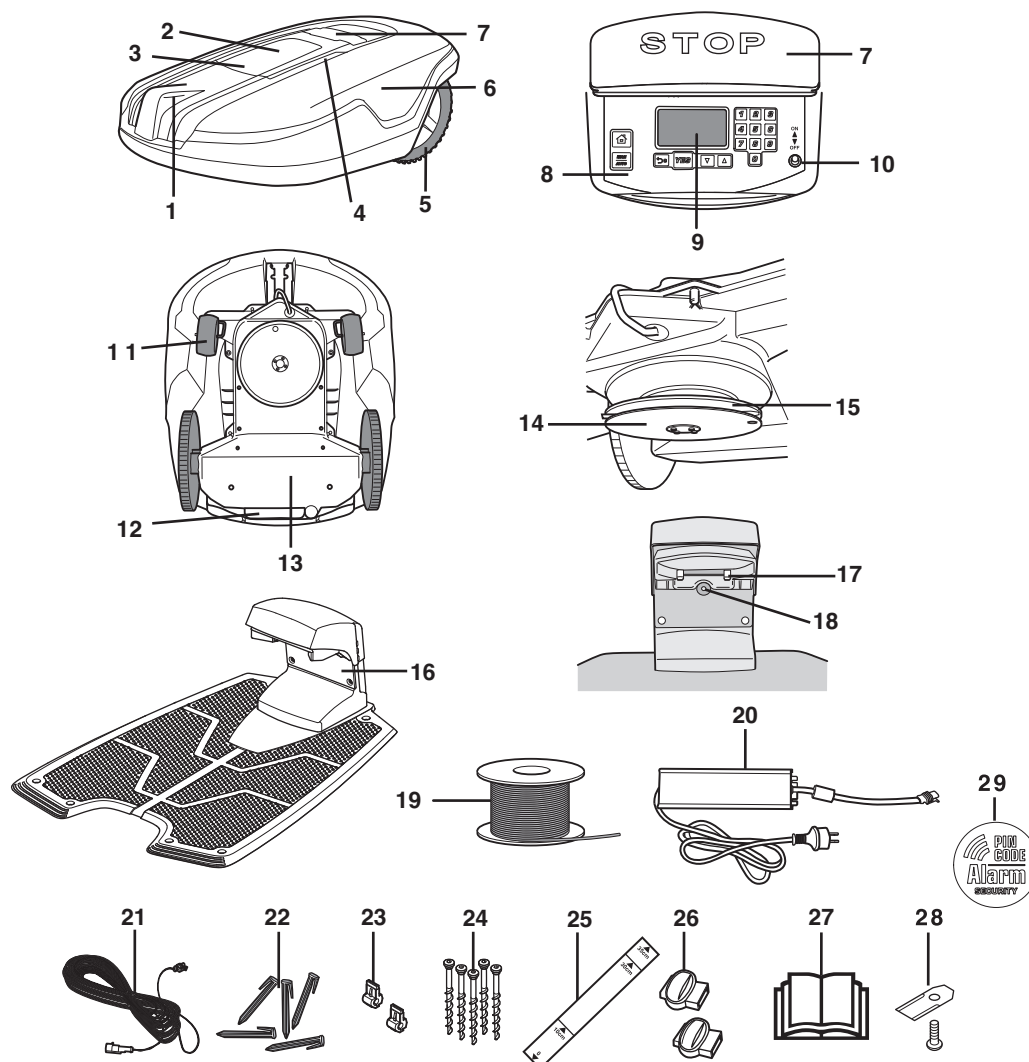


Кабель уложен в контур вокруг рабочей зоны роботизированной газонокосилки Automower®. Ограничительный провод укладывают по краям зоны, а также вокруг объектов и деревьев, которые газонокосилка должна объезжать. Этот же провод используется для любого направляющего провода. Чтобы приобрести кабель необходимой длины, свяжитесь с представителем компании в вашем регионе.



2. ОПИСАНИЕ

2.1 Роботизированная газонокосилка Automower®, компоненты



Цифры на рисунке соответствуют:

- | | |
|---|---|
| 1. Зарядная шина | 16. Зарядная станция |
| 2. Регулировка высоты подрезки | 17. Контактные полосы |
| 3. Нажмите кнопку, чтобы открыть крышку, регулирующую высоту скашивания | 18. Светодиодный индикатор для проверки ограничительного провода |
| 4. Ультразвуковые датчики | 19. Контур ограничительного/направляющего провода |
| 5. Ведущее колесо | 20. Трансформатор со шнуром питания |
| 6. Корпус | 21. Низковольтный кабель |
| 7. Кнопка STOP | 22. Скобы |
| 8. Клавиатура | 23. Соединительное устройство для контура провода |
| 9. Дисплей | 24. Винты для закрепления зарядной станции |
| 10. Главный выключатель | 25. Измерительные устройства для использования при укладке ограничительного провода |
| 11. Переднее колесо | 26. Непаёное соединительное устройство для проводного контура |
| 12. Рукоятка | 27. Руководство по эксплуатации |
| 13. Блок с электрокомпонентами, батареей и двигателями | 28. Дополнительные ножи |
| 14. Опорная плита | 29. Наклейка с предупреждением |
| 15. Режущий диск | |

2. ОПИСАНИЕ

2.2 Функции роботизированной газонокосилки Automower®

Мощность

Роботизированная газонокосилка Automower® рекомендуется для эксплуатации на газонах с размерами до 6000 м² +/- 20%.

Рабочая зона зависит прежде всего от состояния лезвий, типа травы, скорости роста травы и влажности. Важна также форма участка. Если участок состоит главным образом из открытых площадей, то роботизированная газонокосилка Automower® может обработать больше пространства за час, чем если бы участок состоял из небольших газонов, разделенных деревьями, цветочными клумбами и дорожками.

Продолжительность работы и подзарядки роботизированной газонокосилки Automower® зависит также от температуры окружающей среды. При температуре до 25°C роботизированная газонокосилка Automower® с полностью заряженной батареей может работать до 80 минут, в зависимости от состояния батареи и плотности травы. После этого газонокосилка будет заряжаться примерно 40 минут.

При температуре выше 25°C время работы и зарядки постепенно сокращаются.

Технология скашивания травы

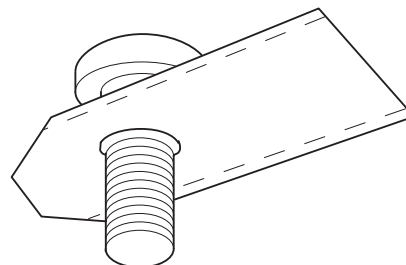
В Automower® используется система скашивания, основанная на эффективном энергосберегающем принципе. Роботизированная газонокосилка Automower® срезает траву, в то время как традиционные газонокосилки срывают ее.

Рекомендуется использовать Automower® преимущественно в сухую погоду для получения наилучших результатов. Роботизированная газонокосилка Automower® может работать в дождь, однако при этом влажная трава быстрее забивается в газонокосилку, и повышается опасность соскальзывания при работе на крутых склонах.

При вероятности грозы необходимо отключить трансформатор от сети, а ограничительный и направляющий провода отключить от зарядной станции.

Для наиболее эффективного скашивания лезвия должны находиться в исправном состоянии. Для поддержания лезвий в остром состоянии в течение длительного периода времени необходимо следить за состоянием газона и удалять с него ветки, мелкие камни и другие посторонние предметы.

Для наиболее эффективного скашивания следует регулярно производить замену лезвий. Замена лезвий — несложная процедура. См. 8.6 Замена лезвий.



2. ОПИСАНИЕ

Методы работы

Роботизированная газонокосилка Automower® выполняет скашивание травы в автоматическом режиме. Она сочетает постоянное скашивание с подзарядкой.

Зарядная станция направляет сигнал, который Automower® распознает на расстоянии 6-7 метров. Газонокосилка осуществляет поиск зарядной станции, когда уровень заряда батареи становится слишком низким. Когда Automower® ищет зарядную станцию, скашивание травы прекращается.

Когда Automower® ищет зарядную станцию, она использует один или несколько из трех доступных методов поиска: метод произвольного движения, движение вдоль ограничительного и движение вдоль направляющего провода. Для более подробной информации см. п. 2.3 *Метод поиска* с. 16 и *Движение по внутреннему контуру (3-2-2)* на с. 56.

Когда батарея полностью заряжается, роботизированная газонокосилка двигается назад, поворачивается и покидает зарядную станцию в произвольном направлении в пределах сектора 90° – 270°.

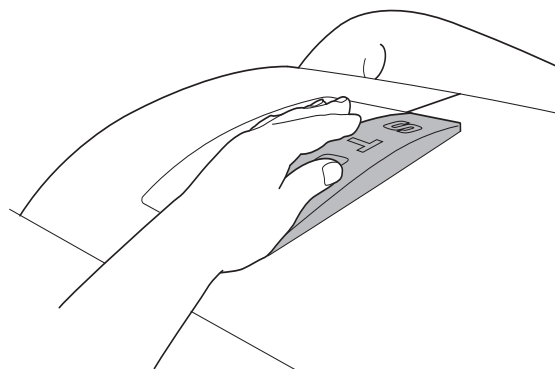
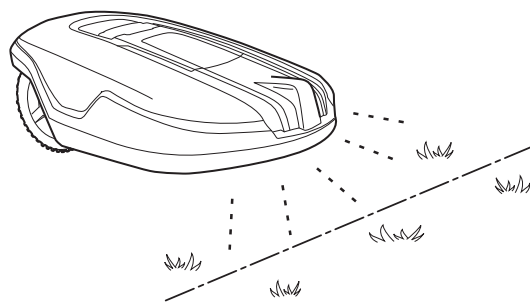
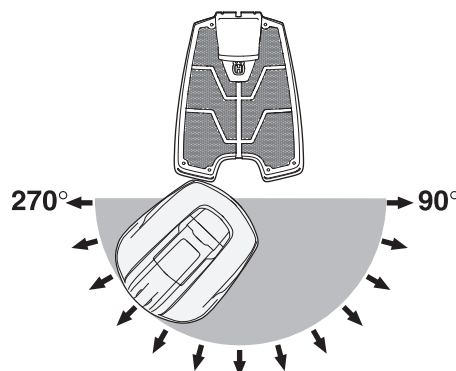
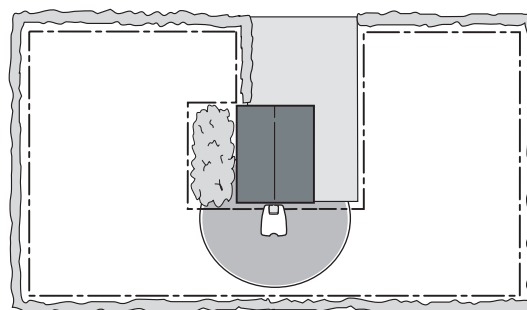
Для того чтобы роботизированной газонокосилке Automower® было проще добираться до всех зон участка, можно вручную установить режим выхода из зарядной станции, для этого см. п. 6.5 *Установка оборудования (3)* на с. 54.

Роботизированная газонокосилка Automower® оборудована ультразвуковыми датчиками, которые эффективно обнаруживают как неподвижные, так и движущиеся препятствия, которые могут встречаться во время работы газонокосилки. При обнаружении препятствия газонокосилка снижает скорость, чтобы избежать сильного удара. Когда Automower® наткнется на препятствие, она дает обратный ход и выбирает новое направление движения.

Два дополнительных датчика, один из которых находится спереди, другой сзади роботизированной газонокосилки Automower®, используются для обнаружения ограничительного провода при движении газонокосилки.

Роботизированная газонокосилка Automower® наезжает на провод на расстояние до 27 см, прежде чем повернуть. Длину наезда можно установить заранее, для этого см. п. *Движение через провод (3-4-2)* на с. 60.

Кнопка **STOP** на верхней части Automower® используется главным образом для останова газонокосилки во время движения. При нажатии на **STOP** открывается крышка, под которой находится панель управления. Кнопка **STOP** остается нажатой до тех пор, пока крышка не будет закрыта. Крышка действует как устройство запрета пуска.



2. ОПИСАНИЕ

На панели управления, расположенной на верхней части Automower®, вы устанавливаете необходимые настройки. Главный выключатель также находится на панели управления. Откройте крышку панели управления, нажав кнопку **STOP**.

При первом переводе главного выключателя в положение *ON* запускается следующая последовательность: выбор языка, формат времени, формат даты, ввод четырехзначного ПИН-кода и установка времени и даты (см. с 34).

Установленный ПИН-код необходимо вводить каждый раз при переводе выключателя в положение *ON*. Данная функция защиты от кражи называется *Время блокировки (4-1-2)* и активируется Automower® по умолчанию. Данная функция также означает, что газонокосилка прекращает работу через определенное количество дней, после чего ее можно запустить только введением ПИН-кода. При необходимости можно отключить функцию или изменить установки. Более подробную информацию относительно *Время блокировки (4-1-2)* см. на с 61.

Роботизированная газонокосилка Automower® может переходить в спящий режим для экономии энергии. В этом режиме экран панели управления полностью гаснет.

Режим бездействия включается через **25 минут после нажатия кнопки STOP**, если режим работы не был возобновлен. Роботизированную газонокосилку Automower® можно активировать, переключив главный выключатель в положение *OFF*, а затем снова в положение *ON*.

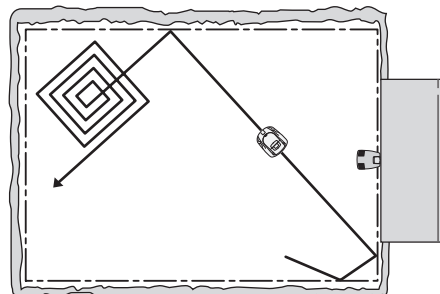
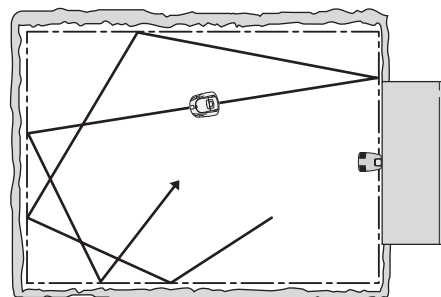
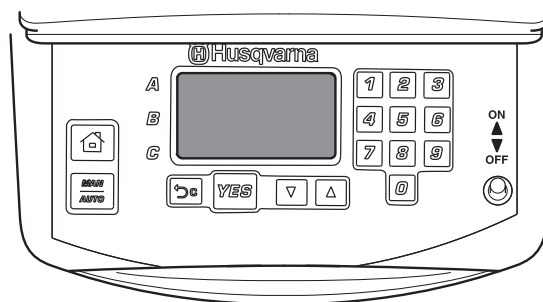
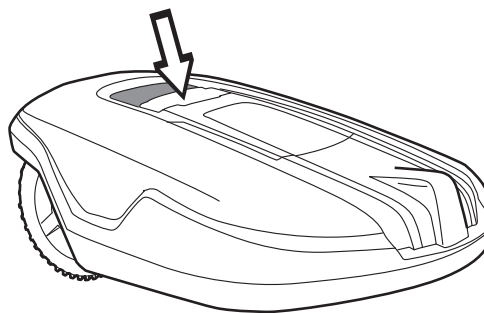
Режим бездействия также можно активировать в случае отказа в процессе работы или зарядки, если причина не будет устранена в течение 25 минут. После этого Automower® активируется нажатием кнопки **STOP**.

Схема движения

Роботизированная газонокосилка Automower® движется в произвольном порядке. Схему движения определяет газонокосилка. Схема движения никогда не повторяется. Такая система скашивания означает, что газон будет подстрижен равномерно, а после движения газонокосилки на газоне не останется следов.

Если Automower® въезжает в зону, в которой, по показаниям датчиков, трава длиннее, чем в других зонах, она может изменить схему движения. Она может двигаться по квадратной схеме, чтобы более равномерно покрывать область с более высокой травой.

Когда роботизированная газонокосилка Automower® движется по квадратам, это называется скашиванием по квадратной схеме. Роботизированная газонокосилка Automower® должна проработать более 6 часов, прежде чем иметь возможность задействовать режим скашивания по квадратной схеме.



2. ОПИСАНИЕ

2.3 Метод поиска

Роботизированную газонокосилку Automower® можно установить на поиск зарядной станции тремя способами. Используя варианты настроек, можно использовать три метода оптимизации процесса поиска зарядной станции. Необходимые методы поиска зависят от формы участка.

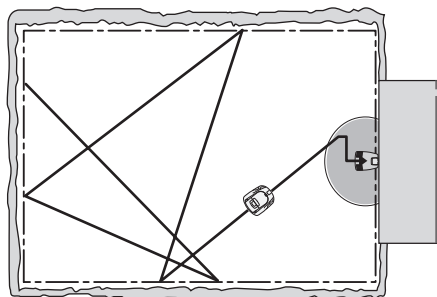
Метод поиска 1. Произвольное движение

Роботизированная газонокосилка Automower® движется произвольно до тех пор, пока не найдет зарядную станцию.

Данный метод поиска лучше всего применять на участке с открытыми газонами, где нет узких дорожек (уже трех метров).

Преимущество метода в том, что газонокосилка не оставляет следов движения на траве.

Недостаток метода: продолжительное время поиска.



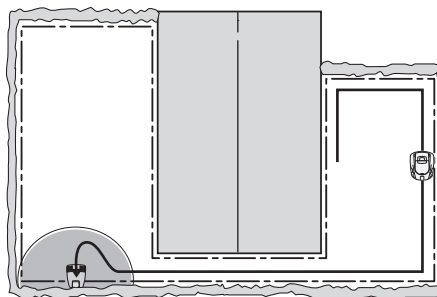
Метод поиска 2. Движение по ограничительному проводу

Роботизированная газонокосилка Automower® движется произвольно до тех пор, пока не найдет ограничительный провод. Затем газонокосилка движется вдоль ограничительного провода к зарядной станции.

Этот метод поиска лучше всего применять в условиях, когда зона состоит из сплошного газона с широкими дорожками (шире трех метров) без отдельных зон или с небольшими отдельными зонами.

Преимущество данного метода поиска заключается в том, что время поиска обычно непродолжительное.

Недостаток в том, что от газонокосилки на траве могут оставаться следы. Метод проблематично использовать на участках, где есть узкие дорожки или большое количество отдельных зон, например, кустов. Роботизированная газонокосилка Automower® дважды объезжает такую зону. Это может занять продолжительное время, и при движении могут оставаться следы.

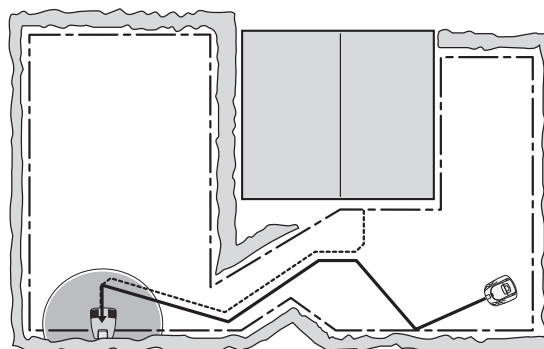


Метод поиска 3. Движение по направляющему проводу

Роботизированная газонокосилка Automower® движется произвольно до тех пор, пока не найдет ограничительный провод. Затем газонокосилка движется вдоль направляющего провода к зарядной станции.

Направляющий провод — это дополнительный провод, протянутый от зарядной станции к удаленному участку или проложенный через узкую дорожку. Направляющий провод соединяется с ограничительным проводом. Для модели 265 АСХ можно проложить до двух направляющих проводов. Более подробную информацию относительно 3.8 Установка направляющего провода см. на с 35.

Этот метод поиска лучше всего подходит для условий, когда на участке находится большое количество отдельных зон, узких дорожек или крутых склонов.



2. ОПИСАНИЕ

Преимущество данного метода поиска заключается в том, что время поиска обычно непродолжительное.

Недостаток метода: газонокосилка может оставлять следы на траве около направляющего провода.

2.4 Несколько роботизированных газонокосилок Automower® на одном участке

Если вы используете несколько роботизированных газонокосилок Automower® на одном участке газона, каждая из них должна иметь собственный ПИН-код. Для каждой газонокосилки необходим полный комплект оборудования, включая зарядные станции. Ограничительные провода для разных газонокосилок могут быть установлены рядом друг с другом.

Подробную информацию можно получить у дилера.

2.5 Одна роботизированная газонокосилка Automower® на нескольких участках

Одна роботизированная газонокосилка Automower® может использоваться сразу на нескольких участках, когда на каждом участке установлена зарядная станция и ограничительный провод. Газонокосилка может иметь один ПИН-код для разных участков.

Подробную информацию можно получить у дилера.

2.6 Коммуникационный GPS-модуль

Коммуникационный GPS-модуль Automower® имеет две основные функции:

1. Функция отправки SMS позволяет оператору связываться с газонокосилкой Automower®. Таким образом оператор может изменять параметры, а также дистанционно запускать и останавливать газонокосилку. Газонокосилка отправляет SMS-сообщение при останове.
2. Охранная GPS-функция позволяет повысить уровень безопасности газонокосилки Automower®. Если газонокосилка оказывается за пределами защитной зоны, отправляется предупреждающее SMS-сообщение. По мере перемещения газонокосилки Automower® отправляются новые SMS-сообщения с обновленной информацией о ее местоположении. Перемещение газонокосилки можно отслеживать по интерактивной карте, вводя полученные в SMS данные о местоположении.

3. УЧАСТОК

3. Участок

В этой главе описывается установка оборудования Husqvarna Automower®. Ознакомьтесь с предыдущей главой 2. *Описание* до начала установки.

Прочтите данную главу полностью до начала работ. От качества установки оборудования зависит качество работы роботизированной газонокосилки Automower®. Поэтому очень важно хорошо спланировать установку.

Планирование упростится, если вы сделаете эскиз рабочей зоны, указав все препятствия. Это позволит увидеть идеальное место для зарядной станции и ограничительного и направляющего проводов, если они используются. Зарисуйте на эскизе схему расположения ограничительного и направляющего проводов, если они используются.

Осуществляйте подготовку по следующим этапам:

- 3.1 Подготовка.
- 3.2 Установка зарядной станции.
- 3.3 Зарядка батареи.
- 3.4 Установка ограничительного провода.
- 3.5 Подсоедините ограничительный провод.
- 3.6 Проверка правильности установки.
- 3.7 Соединение роботизированной газонокосилки Automower® с зарядной станцией.
- 3.8 Установка направляющего провода.

Для того чтобы выполнить полный цикл запуска роботизированной газонокосилки Automower®, необходимо установить зарядную станцию в соответствующее место и подключить к сети. Ограничительный провод должен быть уложен в контур, а газонокосилка подключена к зарядной станции. Если вы хотите запустить газонокосилку без ограничительного провода, вы можете установить временный короткий контур вокруг газонокосилки.

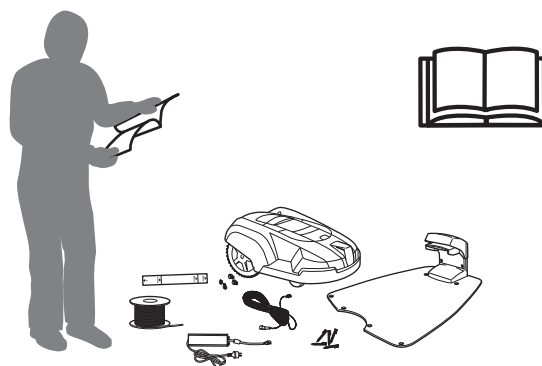
3.1 Подготовка

1. Если трава в предполагаемой зоне работ выше 10 см, скосите ее обычной газонокосилкой. Соберите скошенную траву.
2. Внимательно ознакомьтесь со всеми инструкциями по подготовке до начала установки оборудования.
3. Проверьте, чтобы в комплект оборудования для установки входили следующие компоненты:

Значения в скобках относятся к диаграмме компонентов газонокосилки 2.1

Роботизированная газонокосилка Automower®, компоненты на с 12.

- Руководство по эксплуатации (27)
- Роботизированная газонокосилка Automower®
- Зарядная станция (16)
- Трансформатор (20)
- Низковольтный кабель (21)



3. УЧАСТОК

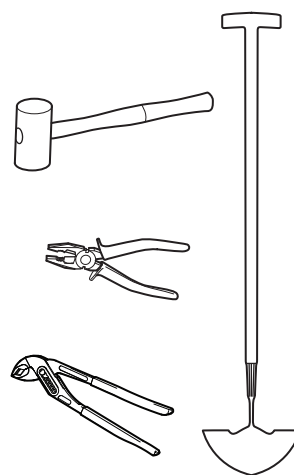
- Винты для зарядной станции (24)
- Измерительный прибор (25)
- Соединительное устройство для проводного контура (23)
- Непаяное соединительное устройство для проводного контура (26)

Обратитесь к дилеру для приобретения следующих монтажных материалов:

- Контур ограничительного/направляющего провода (19)
- Скобы (22)

Во время установки оборудования вам также понадобятся:

- молоток/пластиковая киянка для забивания скоб в землю;
- Комбинированные плоскогубцы для резки ограничительного провода и сжимания соединителей.
- Заклепки (для сжимания соединительных муфт).
- прямая лопата, если ограничительный провод понадобится зарыть в землю.



3.2 Установка зарядной станции

Идеальное место для зарядной станции

Для определения оптимального места для зарядной станции необходимо принять во внимание следующие аспекты:

- Перед зарядной станцией следует обеспечить свободное пространство шириной 3 метра.
- Близость к настенной розетке. Длина низковольтного кабеля не должна превышать 20 метров.
- Для размещения зарядной станции необходима ровная поверхность.
- Защита от попадания брызг, например, во время полива.
- Защита от прямых солнечных лучей.
- Размещение в нижней части рабочей зоны, если на рабочей зоне имеется значительный уклон.
- Возможное требование разместить зарядную станцию вне поля зрения посторонних лиц.
- Соображения эстетического плана.

Примеры оптимального размещения зарядной станции приведены в разделе 7. *Примеры участков* на с 64.

Если вы собираетесь установить направляющий провод, ознакомьтесь с п. 3.8 *Установка направляющего провода* на с. 35, прежде чем выбрать место для зарядной станции.

3. УЧАСТОК

Зарядная станция должна быть установлена таким образом, чтобы перед ней находился свободный участок (по меньшей мере 3 метра). Ее также нужно разместить в центре рабочей зоны, чтобы газонокосилка Automower® легко находила ее и быстро добиралась до всех участков рабочей зоны.

Правильно будет установить зарядную станцию в тени. Срок службы батареи повышается при зарядке в условиях низкой температуры окружающей среды.

Зарядная станция должна располагаться на относительно ровном участке земли. Перепад высоты не должен превышать 5 см между передней и задней частями зарядной станции.

Зарядная станция должна быть установлена так, чтобы пластина основания не прогибалась.

При выборе места для зарядной станции учитывайте расстояние до настенной розетки. Зарядную станцию необходимо подключить к настенной розетке 230 В переменного тока с помощью низковольтного кабеля и трансформатора. Длина низковольтного кабеля не должна превышать 20 метров.

Совет. Допускается, чтобы низковольтный кабель пересекал рабочую зону. В этом случае его необходимо либо закрепить скобами или закопать в землю. В некоторых случаях можно найти лучшее место для зарядной станции, чем у стены дома или рядом с настенной розеткой.

ВАЖНАЯ ИНФОРМАЦИЯ

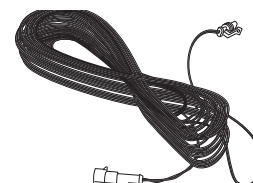
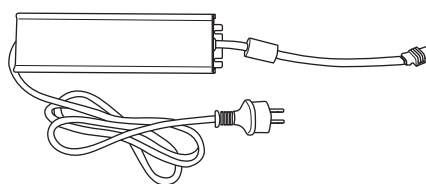
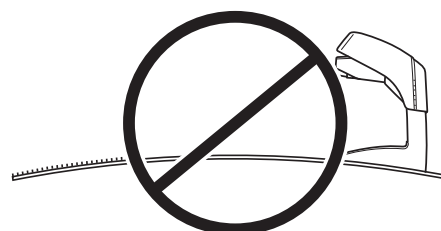
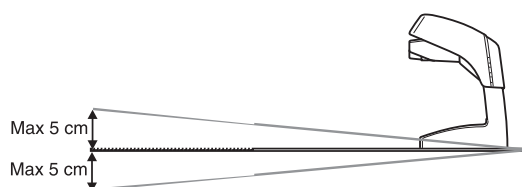
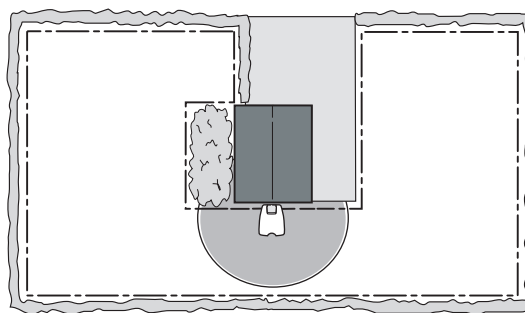
Низковольтный кабель не разрешается укорачивать или удлинять ни при каких обстоятельствах.

Трансформатор должен быть размещен на хорошо проветриваемом месте, закрытом от воздействия прямых солнечных лучей. Рекомендуется устанавливать трансформатор под крышей.

ВАЖНАЯ ИНФОРМАЦИЯ

Запрещено заменять сетевой кабель трансформатора. Если сетевой кабель трансформатора поврежден, трансформатор необходимо утилизировать и заменить на новый.

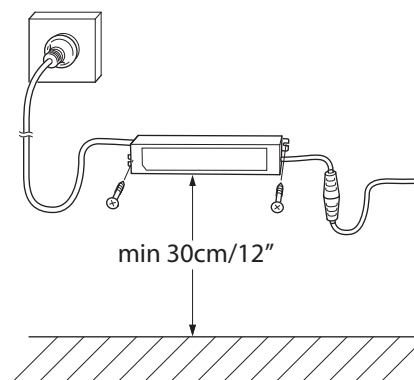
Рекомендуется при подключении трансформатора к стенной розетке включить в цепь питания автоматический предохранитель для защиты от короткого замыкания на землю.



3. УЧАСТОК

Трансформатор следует устанавливать на вертикальную поверхность, например, на стену зданий. Закрепите трансформатор винтами в двух точках. Крепежные винты не включены в комплект поставки. Для каждого материала стены выбирайте соответствующие винты.

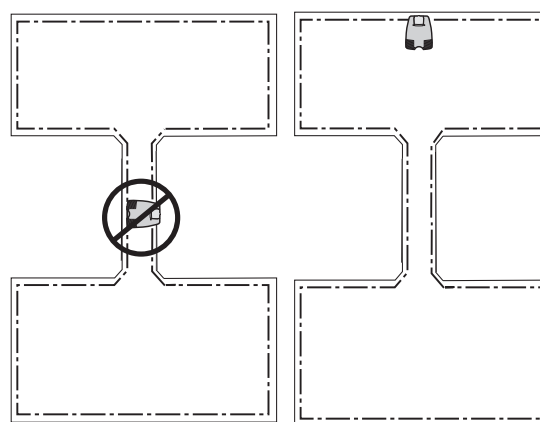
Установите трансформатор на такую высоту, чтобы избежать его затопления водой (высота установки не должна быть меньше 30 см от земли). Запрещается устанавливать трансформатор на земле.



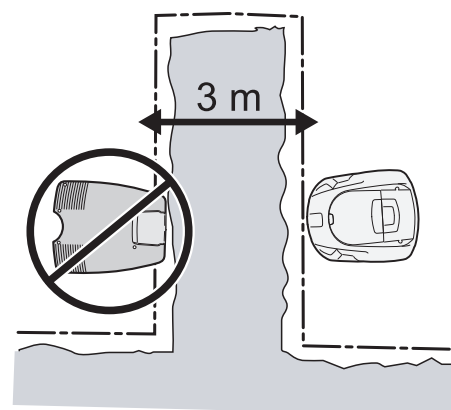
Запрещается размещать зарядную станцию в углу или углублении рабочей зоны.



Не устанавливайте зарядную станцию на узких дорожках (уже трех метров).



Не устанавливайте зарядную станцию таким образом, чтобы газонокосилка могла заезжать более трех метров за станцию (например, при переезде через узкую дорожку). В этом случае газонокосилка не сможет найти зарядную станцию.



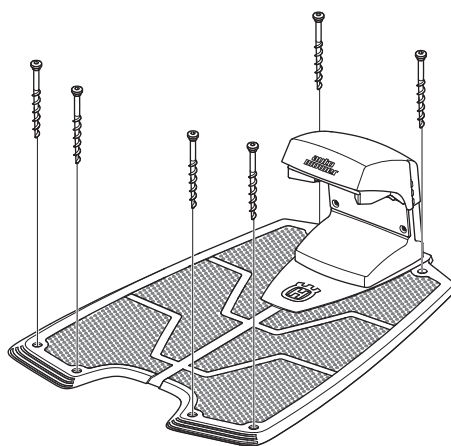
3. УЧАСТОК

Установка и подсоединение зарядной станции

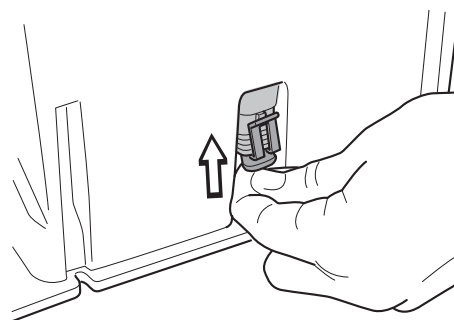
1. Установите зарядную станцию в подходящее место.
2. Закрепите зарядную станцию на земле при помощи винтов, входящих в комплект поставки.
3. Убедитесь, что они надежно зафиксированы в конических фасках.

ВАЖНАЯ ИНФОРМАЦИЯ

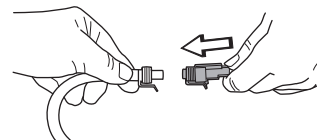
Запрещено проделывать новые отверстия в пластине. Используйте уже существующие отверстия для крепления станции к земле.



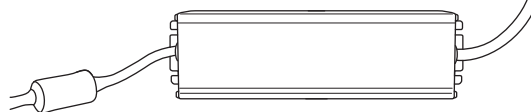
4. Подсоедините низковольтный кабель к зарядной станции.
Используйте только кабель и трансформатор, поставленные в комплекте.



5. Подсоедините низковольтный кабель к трансформатору.
Так как соединительные устройства влагоустойчивые, установка может быть затруднительной.



6. Подсоедините кабель электропитания трансформатора к настенной розетке с напряжением 230 В. Желательно использовать автоматический предохранитель для защиты от замыкания на землю.



ВАЖНАЯ ИНФОРМАЦИЯ

Не наступайте и не ходите по пластине зарядной станции.



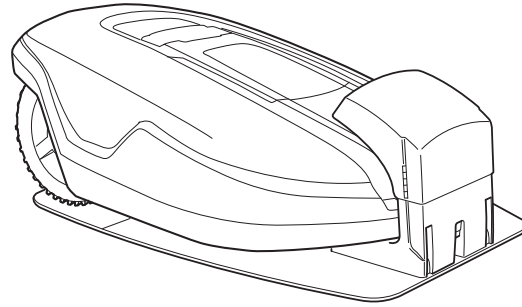
3. УЧАСТОК

3.3 Зарядка батареи

Роботизированная газонокосилка Automower® поставляется с разряженной батареей. Зарядить газонокосилку можно после подключения зарядной станции.

1. Переведите главный выключатель в положение *ON*.
2. Поместите Automower® на зарядную станцию, чтобы батарея зарядилась, пока вы прокладываете ограничительный провод.

Полностью разряженной батарее потребуется от 1 до 2 часов для полной зарядки.



ВАЖНАЯ ИНФОРМАЦИЯ

Запрещено использовать газонокосилку Automower® до завершения подготовительных действий.

3. УЧАСТОК

3.4 Установка ограничительного провода

Ограничительный провод можно установить одним из следующих способов:

- Закрепить его на земле, используя скобы.

Предпочтительно зафиксировать скобами ограничительный провод, если вы собираетесь корректировать его положение в течение первых нескольких недель работы.

- Закопать провод в землю.

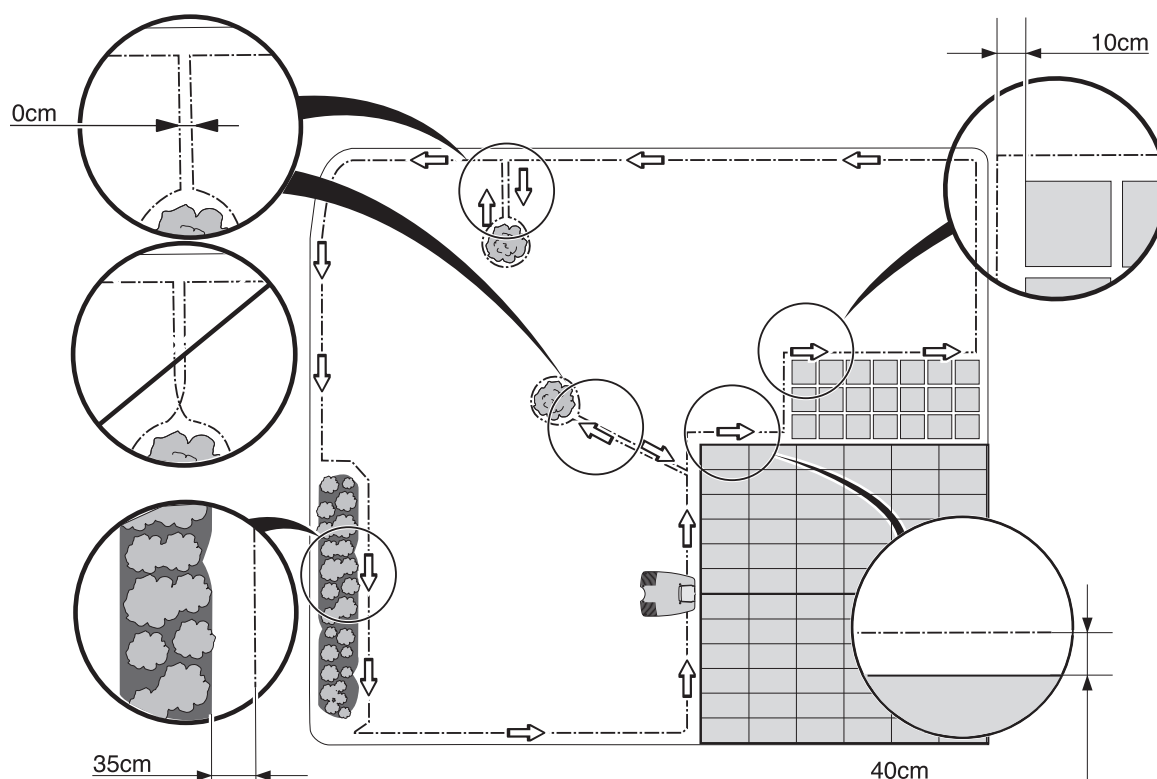
Предпочтительно закопать провод в землю, если вы собираетесь выполнять прореживание или аэрацию газона.

При необходимости оба метода можно комбинировать так, чтобы одна секция провода была зафиксирована скобами, а другая — зарыта в землю.

Наилучшее положение для ограничительного провода

Ограничительный провод должен быть уложен таким образом, чтобы он:

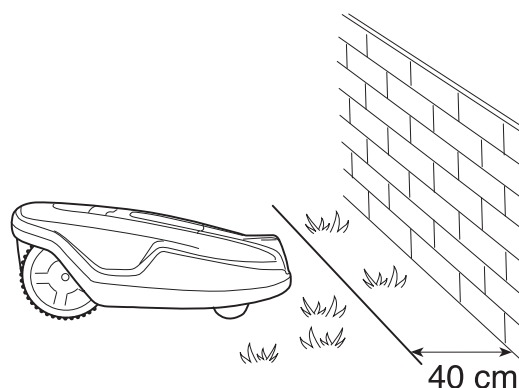
- Образовывал контур вокруг рабочей зоны роботизированной газонокосилки Automower®. Допускается использовать только оригинальный ограничительный провод. Он покрыт оловом и имеет высококачественную изоляцию, позволяющую противостоять действию влаги в земле.
- Поддерживайте максимальное расстояние 35 м от Automower® в пределах рабочей зоны.
- В идеале расстояние не должно превышать 500 м. В ситуациях, когда требуется удлинение провода на расстояние до 800 м, мы рекомендуем использовать усилитель сигнала (522 42 58-01), который можно приобрести дополнительно.
- Ограничительный провод укладывают на разном расстоянии от препятствий, в зависимости от границ рабочей зоны. На рисунке, приведенном ниже, показано, как ограничительный провод прокладывается вокруг рабочей зоны и препятствий.



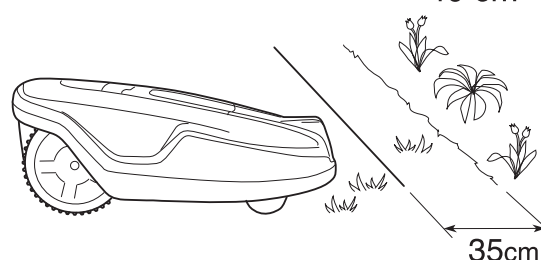
3. УЧАСТОК

Границы рабочей зоны

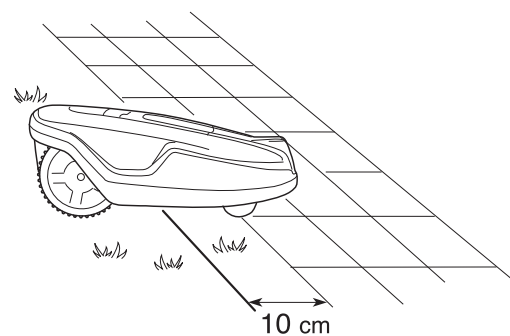
Если с рабочей зоной граничит довольно высокое препятствие (например, стена или забор), ограничительный провод необходимо проложить на расстоянии 40 см от этого препятствия. Это позволит предотвратить столкновение Automower® с препятствием и снизить степень износа корпуса.



Если рабочая зона граничит с небольшой канавой, например, с цветочной клумбой, или областью небольшого подъема, например, низкой каймой из дерна (35 см), ограничительный провод необходимо проложить на 35 см внутри рабочей зоны. Таким образом, колеса не будут попадать в канаву или наезжать на край каймы из дерна.

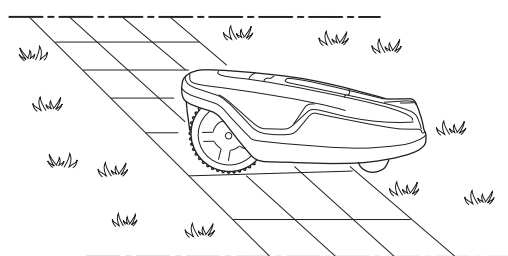


Если рабочая зона граничит с плоской пешеходной дорожкой или аналогичным участком на одном уровне с газоном, роботизированная газонокосилка Automower® может немного наезжать на дорожку. Ограничительный провод необходимо уложить на расстоянии 10 см от края дорожки.



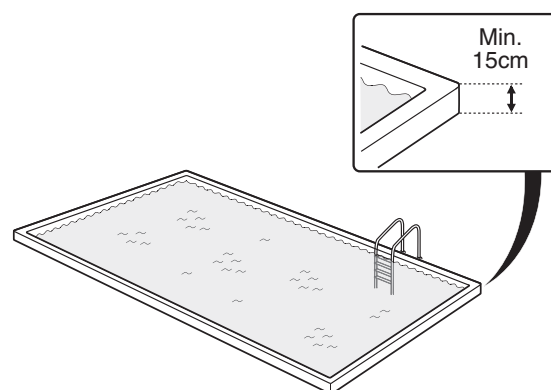
Когда рабочая зона разделена плоской дорожкой, покрытой плиткой, уложенной вровень с газоном, роботизированная газонокосилка Automower® может переезжать через дорожку. В этом случае возможность прокладки провода под плиткой будет преимуществом. Ограничительный провод можно также уложить в стыки между плитками.

Обратите внимание. Следует принять меры по предотвращению движения роботизированной газонокосилки Automower® по гравию, мульче или аналогичному материалу, который может повредить лезвия.



ВАЖНАЯ ИНФОРМАЦИЯ

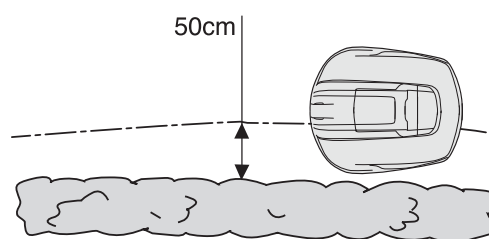
Если рабочая зона граничит с водоемами, откосами и спусками, то помимо ограничительного провода рекомендуется также использовать забор или аналогичное ограждение. Высота ограждения должна быть не ниже 15 см. Это позволит предотвратить выход Automower® за пределы рабочей зоны при любых обстоятельствах.



3. УЧАСТОК

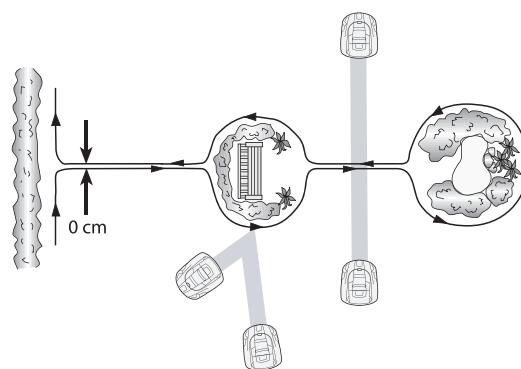
Когда Automower® ищет зарядную станцию или двигается по контуру в соответствии с функцией *Движение по контуру (3-2)* (см. с. 55), она продвигается вдоль ограничительного провода на конкретном расстоянии от него. Функция *Ширина прохода (3-2-3)* определяет расстояние от ограничительного провода, вдоль которого двигается газонокосилка. Рекомендуется установить как можно более широкий проход. *Ширина прохода* уменьшает риск возникновения колеи. Более подробную информацию относительно *Ширина прохода (3-2-3)* см. на с. 57.

В исключительных случаях Automower® может двигаться поверх ограничительного провода, тогда одна половина газонокосилки находится в контуре, а другая половина — за его пределами. В этом случае ограничительный провод необходимо проложить на расстоянии приблизительно 50 см от всех границ рабочей зоны и краев дорожек.



Границы в пределах рабочей зоны

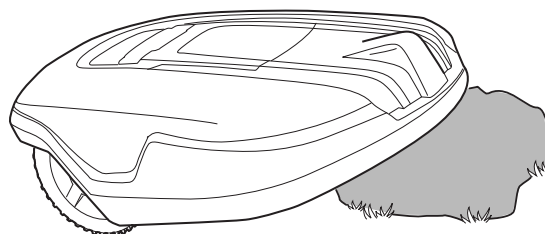
Используйте ограничительный провод для обозначения отдельных зон вокруг препятствий в пределах рабочего участка, которые не выдержат столкновения с газонокосилкой, например, цветочные клумбы или фонтаны. Подведите провод к такому участку, расположите его вокруг участка и верните назад по этому же маршруту. Если используются скобы, то провод необходимо зафиксировать одной скобой при возврате к исходной точке. Когда фрагменты ограничительного провода, идущего к участку и от него, укладываются плотно рядом, газонокосилка может двигаться поверх провода.



Препятствия, которые могут выдержать столкновение с газонокосилкой, например, деревья или кусты высотой свыше 15 см, не нужно обозначать ограничительным проводом. Столкнувшись с таким препятствием, роботизированная газонокосилка Automower® просто повернет в другую сторону.

Однако для плавной и бесшумной работы предпочтительно обозначить все неподвижные объекты внутри и вокруг рабочей зоны.

Препятствия, имеющие небольшой уклон, например, камни или крупные деревья с приподнятыми корнями, необходимо обозначить проводом или убрать. В противном случае роботизированная газонокосилка Automower® может наехать на такое препятствие и повредить лезвия.



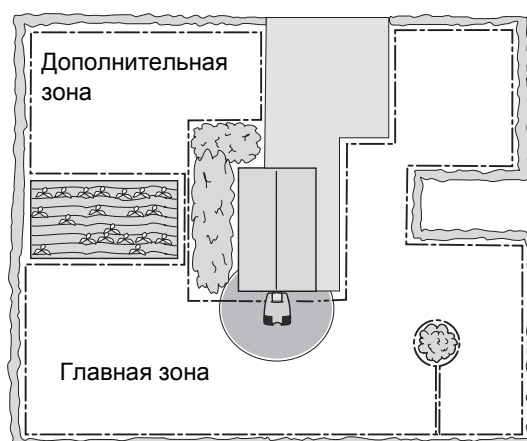
3. УЧАСТОК

Дополнительные зоны

Дополнительные зоны рекомендуется создавать, когда рабочая зона разделена на два участка пешеходной дорожкой и когда расстояние между ограничительными проводами составляет менее 80 см. Ограничьте дополнительную зону ограничительным проводом, чтобы создать участок внутри главной зоны.

Роботизированную газонокосилку Automower® необходимо вручную передвигать между главной и дополнительной зонами. Используйте режим MAN для работы газонокосилки Automower® в дополнительной области.

В идеале вместо создания отдельного участка в пределах существующего проводного контура, необходимо использовать устройство для создания дополнительной зоны. Это устройство можно приобрести в качестве дополнительной принадлежности. Подробную информацию можно получить у дилера.



Наезд на дорожки в процессе движения

Необходимо избегать длинных узких дорожек и участков газонов уже 1,52 метров. Когда роботизированная газонокосилка Automower® скашивает траву на таком участке, возникает риск того, что газонокосилка будет находиться в этой точке слишком долго. Тогда газон будет выглядеть плоским.

Дорожки при поиске зарядной станции

Расстояние между ограничительными проводами на дорожке должно составлять минимум 3 метра. Тогда газонокосилка Automower® будет двигаться вдоль ограничительного провода через дорожку, при этом не потребуются менять установки по умолчанию. Когда расстояние составляет менее трех метров, есть два способа проезда газонокосилки Automower® через дорожку.

1. Установка направляющего провода.

Когда расстояние между ограничительными проводами составляет менее трех метров, рекомендуется разместить направляющий провод на другой стороне дорожки. Более подробная информация относительно направляющего провода приведена в п. 3.8 *Установка направляющего провода* на с 35.

Как правило, установка направляющего провода является лучшим решением для узких дорожек.

Самая узкая дорожка, которую газонокосилка Automower® может преодолеть с помощью направляющего провода, имеет расстояние 80 см между ограничительными проводами.

2. Изменение ширины прохода (3-2-3)

Когда расстояние между ограничительными проводами на узкой дорожке превышает 2 метра, то газонокосилка Automower® может проехать через дорожку при небольшой ширине прохода *Ширина прохода (3-2-3)* (см. с 57). Однако низкие значения могут привести к образованию колеи вдоль ограничительного провода.

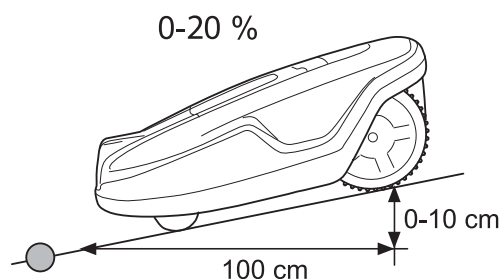
Проезд между крупным участком и дорожками должен по возможности иметь форму воронки с закругленными краями, чтобы упростить процесс наезда на дорожку для газонокосилки Automower®.



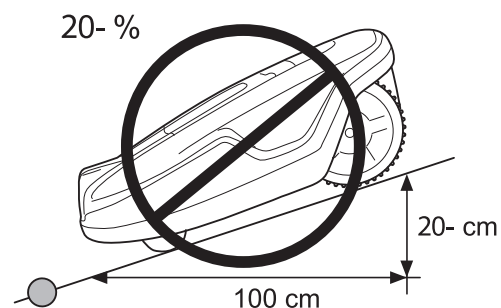
3. УЧАСТОК

Уклоны

Ограничительный провод можно уложить поперек склона, если его уклон составляет менее 20 %.



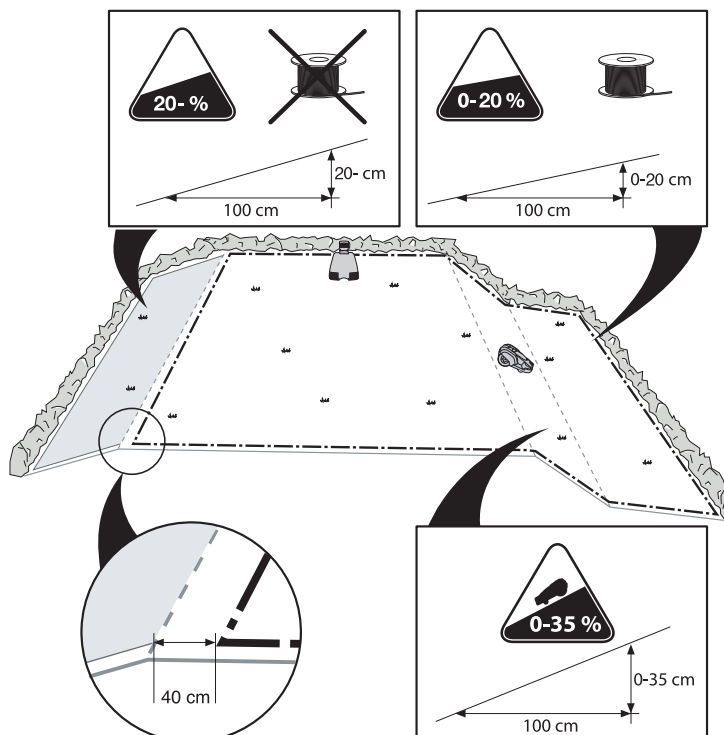
Не прокладывать ограничительный провод поперек склона, если его уклон составляет более 20 %. В таком случае газонокосилка Automower® не сможет развернуться. Газонокосилка остановится и сгенерирует сообщение об ошибке «Вне рабочей зоны». Риск возникновения такой ситуации повышается в условиях высокой влажности, когда колеса скользят по мокрой траве.



Однако ограничительный провод можно уложить поперек склона с уклоном более 20%, если на нем есть препятствие, с которым Automower® может столкнуться без вреда для себя, например, забор или плотная живая изгородь.

Роботизированная газонокосилка Automower® может работать на участках в пределах рабочей зоны, уклон которых равен 35 см на метр (35 %). Участки с большим уклоном необходимо отделить ограничительным проводом.

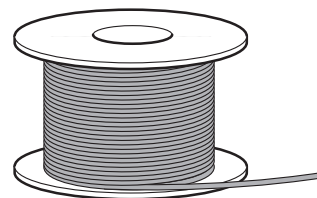
Когда какая-либо часть границы рабочей зоны имеет уклон более 20 см на метр (20%), ограничительный провод необходимо проложить на плоском участке за 40 см до начала уклона.



3. УЧАСТОК

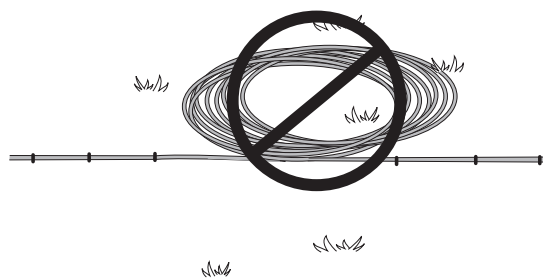
Укладка ограничительного провода

Выложите ограничительный провод вокруг рабочей зоны, но не торопитесь подключать его к зарядной станции.



ВАЖНАЯ ИНФОРМАЦИЯ

Избыточную часть провода нельзя укладывать кольцами за пределами ограничительного провода. Это может привести к повреждению Automower®.



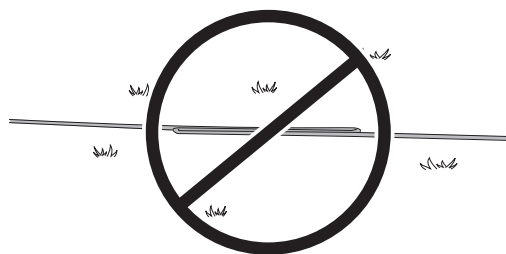
Совет. Для точной укладки провода используйте измерительный прибор, поставляемый в комплекте. Измерительный прибор позволит определить правильное расстояние между ограничительным проводом и границей участка/препятствием.

Если вы собираетесь зафиксировать ограничительный провод скобами:

- **Совет.** Скошите траву на газоне с помощью обычной газонокосилки или триммера. Тогда будет проще уложить провод ближе к земле и избежать повреждения кабеля газонокосилкой.
- Убедитесь в том, что провод плотно уложен на земле. Зафиксируйте его скобами, разместив их на расстоянии 75 см друг от друга. Провод должен быть плотно прижат к земле так, чтобы его нельзя было повредить, до того как корни травы закроют провод.
- Используйте молоток для установки скоб в землю. Будьте осторожны при установке скоб и проверяйте, чтобы провод не был деформирован. Не укладывайте участки провода так, чтобы она располагались под острым углом.

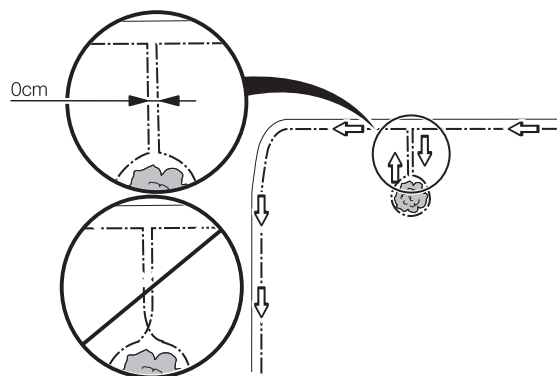
Если вы собираетесь закопать ограничительный провод в землю:

- Проверьте, чтобы провод был уложен на глубину от 1 до 20 см.



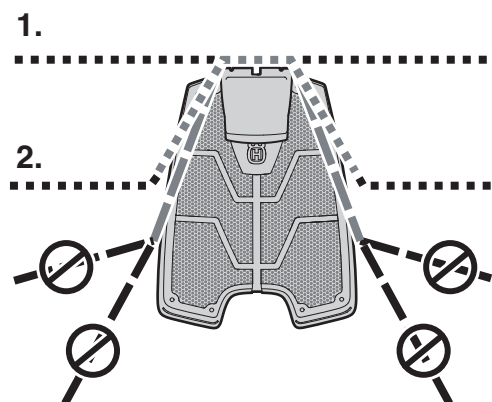
3. УЧАСТОК

Ограничительный провод не должен пересекать себя в направлении к отдельному участку и от него.

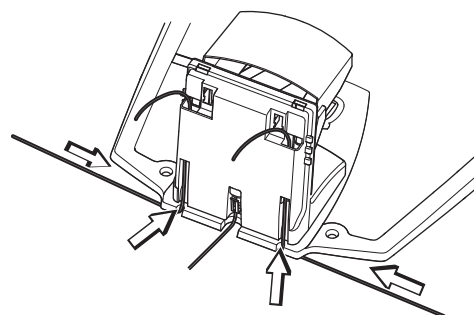


Укладка ограничительного провода по направлению к зарядной станции

Ограничительный провод можно уложить несколькими способами по направлению к зарядной станции. Наилучший способ — уложить провод полностью за зарядной станцией, см. вариант 1. Провод также можно разместить под зарядной станцией, см. вариант 2 на рисунке. Однако провод нельзя размещать за пределами варианта 2, поскольку в этом случае Automower® не сможет найти зарядную станцию.



При подключении к зарядной станции правый конец ограничительного провода необходимо подвести к правому отверстию, а левый край провода к левому отверстию станции.

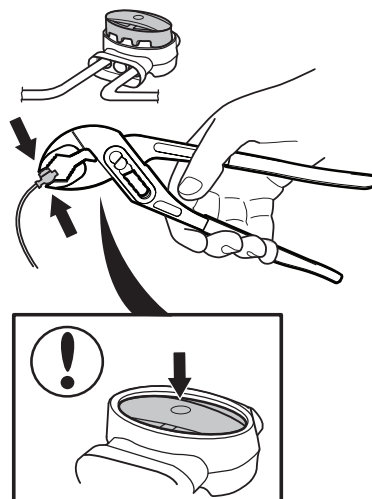


3. УЧАСТОК

Наращивание ограничительного провода

Если ограничительный провод недостаточно длинный, и его необходимо нарастить, используйте оригинальный непаяный соединитель. Он водонепроницаемый и обеспечивает надежное электрическое соединение.

Вставьте два конца провода в соединительное устройство. Убедитесь, что провода полностью вставлены в соединительное устройство так, чтобы концы были видны через прозрачную часть с другой стороны соединительного устройства. После этого нажмите кнопку, расположенную в верхней части соединительного устройства. Используйте заклепки, чтобы полностью вдавить кнопку на соединителе.



ВАЖНАЯ ИНФОРМАЦИЯ

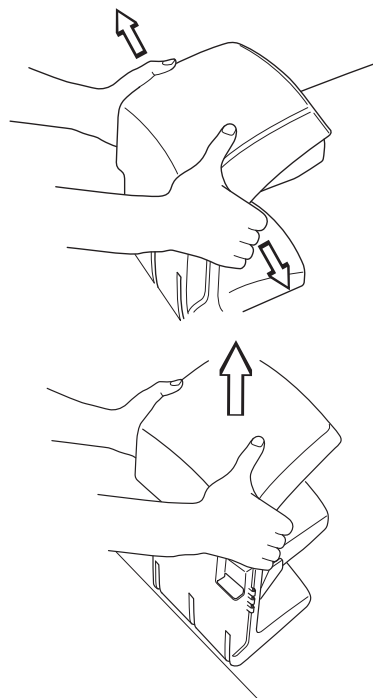
Соединение проводов скруткой или соединением с помощью винтовых клеммных зажимов или заклинивающих зажимов, изолированное электроизоляционной лентой, не считается надежным. Продолжительное воздействие почвенной влаги вызывает окисление проводников и разъединение цепи.

3. УЧАСТОК

3.5 Подсоедините ограничительный провод

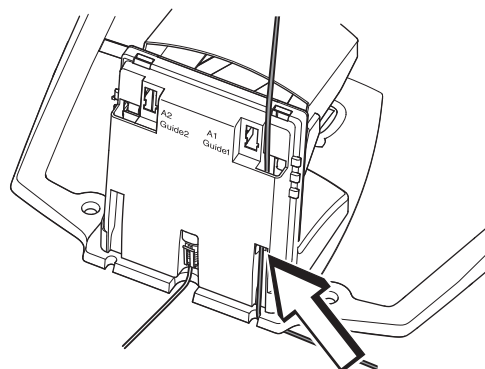
Подсоедините ограничительный провод к зарядной станции:

1. Поднимите крышку зарядной станции.
 - Возьмите крышку за края обеими руками и оттяните в сторону.
 - Теперь поднимите крышку вверх.



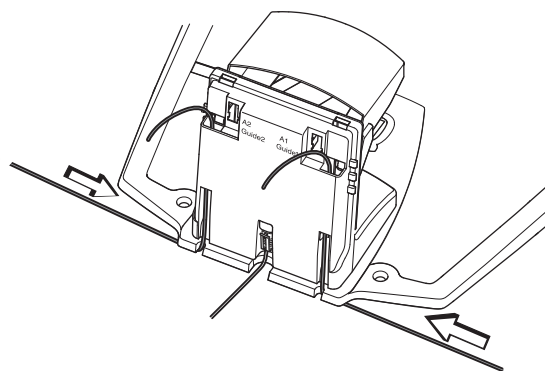
2. Протяните концы ограничительного провода через нижние отверстия зарядной станции и зафиксируйте их в верхних отверстиях.

Правый конец провода необходимо подсоединить к правому отверстию, а левый — к левому.



ВАЖНАЯ ИНФОРМАЦИЯ

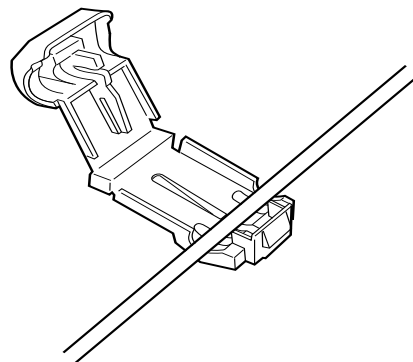
Запрещено скрещивать концы ограничительных проводов при подключении к зарядной станции. Поэтому правый конец провода необходимо подключить к правому соединительному устройству зарядной станции, а левый конец — к левому.



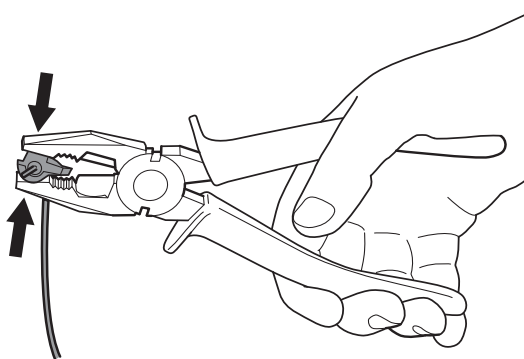
3. УЧАСТОК

3. Вставьте концы кабеля в соединительное устройство:

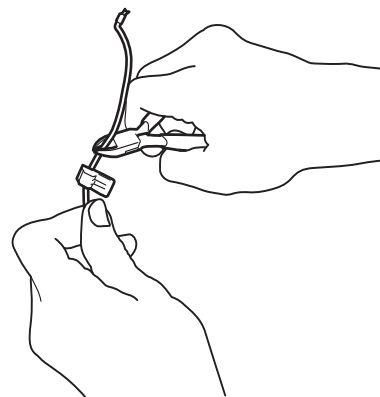
- Откройте соединительное устройство.
- Установите провод в канавку соединительного устройства.



4. Сожмите соединительное устройство с помощью плоскогубцев. Сжимайте до тех пор, пока не услышите щелчок.



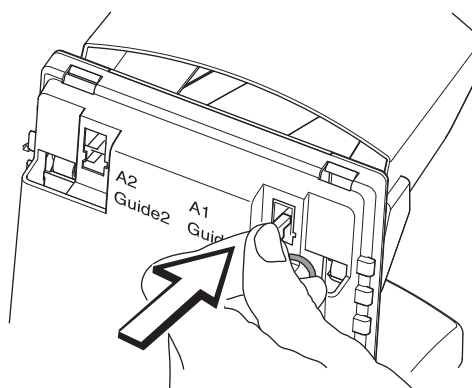
5. Отрежьте излишки провода. Оставьте 12 см провода над соответствующим соединительным устройством.



6. Вставьте соединительное устройство в контактный разъем на зарядной станции, отмеченный буквой А.

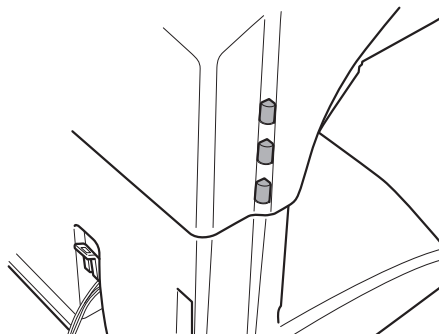
ВАЖНАЯ ИНФОРМАЦИЯ

Правое соединительное устройство необходимо подсоединить к правому контактному разъему, а левое к левому.



3. УЧАСТОК

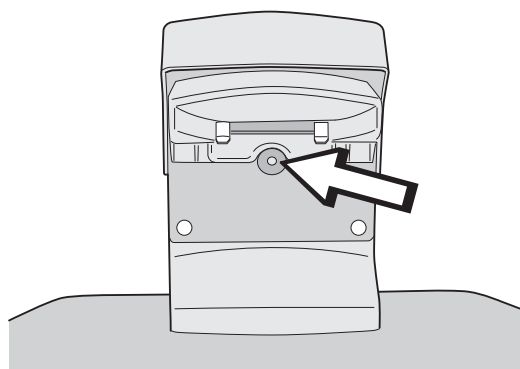
- Установите крышку зарядной станции. Убедитесь в том, что три направляющие на зарядной станции вошли в отверстия крышки справа.



3.6 Проверка правильности установки

Проверьте сигнал проводного контура. Для этого необходимо посмотреть, как горит зеленый индикатор на зарядной станции.

- Если индикатор горит постоянно, то сигнал хороший.
- Светодиод мигает через секунду = обрыв в контуре, сигнал отсутствует.
- Светодиод мигает два раза через секунду = слабый сигнал. Это означает, что длина ограничительного провода превышает 500 м или провод поврежден. Если газонокосилка работает, проблем нет. В случае возникновения неполадок мы рекомендуем использовать усилитель сигнала (522 42 58-01), который можно приобрести дополнительно. Это позволит использовать провод длиной до 800 м.

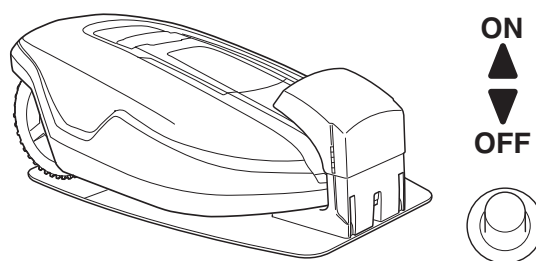


3.7 Соединение роботизированной газонокосилки Automower® с зарядной станцией

- Откройте крышку панели управления, нажав кнопку **STOP**.
- Установите газонокосилку Automower® на зарядную станцию.
- Переведите главный выключатель в положение **ON**.

Последовательность запуска начинается в момент первого включения Automower®. Запрашивается установка следующих параметров: язык, формат времени, точное время, формат даты, дата и четырехзначный ПИН-код. Допускаются любые значения, кроме 0000.

Когда вы устанавливаете ПИН-код и Automower® подключена к зарядной станции, газонокосилка и зарядная станция соединяются друг с другом.



3. УЧАСТОК

3.8 Установка направляющего провода

Направляющий провод — это дополнительный провод, протянутый от зарядной станции к удаленному участку или проложенный через узкую дорожку. Направляющий провод соединяется с ограничительным проводом. В качестве направляющего провода может использоваться ограничительный провод.

Для модели 265 ACX можно проложить до двух направляющих проводов. Как и ограничительный провод, направляющий провод можно зафиксировать скобами или зарыть в землю.

При установке направляющего провода газонокосилка Automower® может быть запрограммирована на движение вдоль направляющего провода от зарядной станции с помощью функции *Движение по внешнему контуру (3-2-1)*, см. с 55.

Необходимость установки направляющего провода

Направляющий провод может понадобиться, когда методы поиска путем произвольного движения или движения вдоль ограничительного провода не позволяют газонокосилке быстро и легко найти зарядную станцию.

Ниже представлены несколько примеров, когда рекомендуется использовать направляющий провод:

- Узкие дорожки.

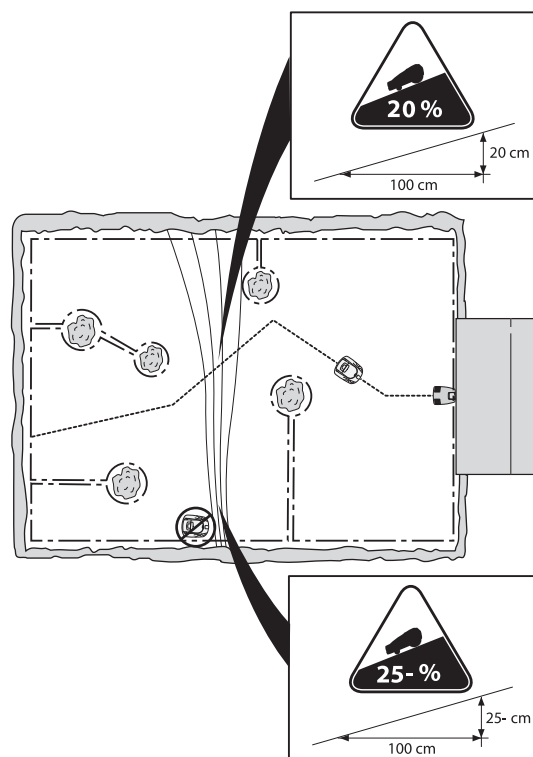
При наличии дорожек, когда расстояние между ограничительными проводами составляет менее трех метров, рекомендуется разместить направляющий провод на другой стороне дорожки. Это гораздо более эффективное решение, чем направление газонокосилки Automower® вдоль ограничительного провода путем задания низкого значения для *ширины прохода*.

- Ограничительный провод проходит вдоль склона, значение уклона которого превышает 25 %).

Когда роботизированная газонокосилка Automower® движется вдоль ограничительного провода, который проходит вдоль крутого склона, она изменит направление движения и отъедет от ограничительного провода.

- Большое количество или крупные отдельные зоны.

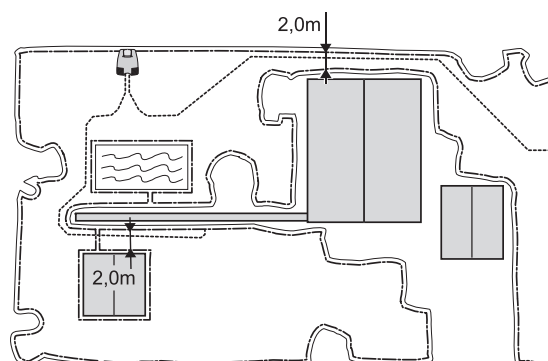
Если роботизированная газонокосилка Automower® движется вдоль ограничительного провода, то она может дважды объезжать отдельные зоны, прежде чем снова выполнить поиск ограничительного провода.



3. УЧАСТОК

- Маршрут до отдельной зоны слишком длинный или сложный.

Когда роботизированная газонокосилка Automower® следует по ограничительному проводу к или от отдельной зоны к участку, а маршрут до такой отдельной зоны слишком длинный или сложный.

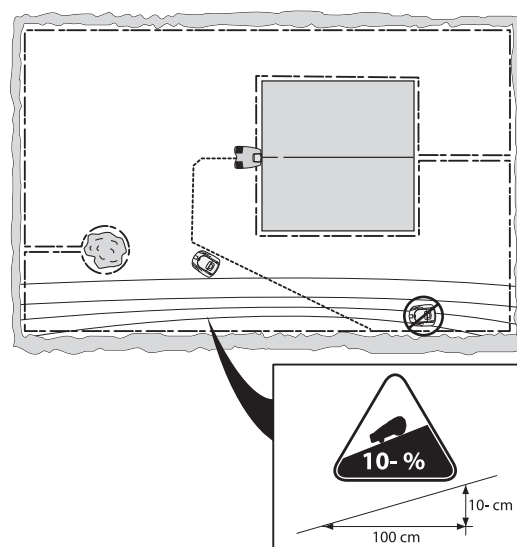


- Ограничительный провод проходит вдоль крутого склона (уклон больше 10 %).

Когда роботизированная газонокосилка Automower® движется вдоль ограничительного провода по крутому склону (уклон более 10%), она должна компенсировать уклон. В этом случае газонокосилка будет двигаться вдоль ограничительного провода с более низкой скоростью. Вероятность того, что газонокосилка выедет за пределы рабочей зоны из-за соскальзывания, повышается.

- Зарядная станция находится в отдельной зоне.

Когда расстояние между зарядной станцией и внешним краем ограничительного провода превышает 4 метра, газонокосилка Automower® может потратить больше времени на поиск зарядной станции при движении вдоль ограничительного провода. Существует риск того, что газонокосилка, двигаясь вдоль внешнего края рабочей зоны, сделает 23 поворота, прежде чем изменит направление и начнет двигаться вдоль проводного контура в другой точке.



Укладка и подключение направляющего провода

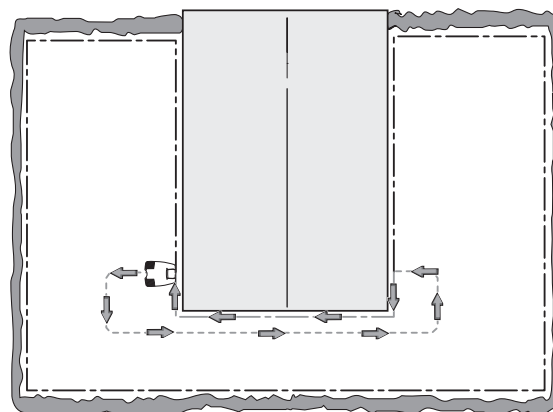
В приведенном ниже описании направляющие провода названы «направляющий провод 1» и «направляющий провод 2», как указано на задней части корпуса зарядной станции.

1. Проверьте, чтобы зарядная станция была установлена в наиболее подходящем месте.

Провод, который вместе с частью ограничительного провода формирует систему, обеспечивающую возврат газонокосилки к зарядной станции, называется контуром направляющего провода. Ток в контуре направляющего провода постоянно подается к левой клемме устройства соединения направляющего и ограничительного проводов.

На рисунке показан контур направляющего провода.

Место расположения зарядной станции, показанное на рисунке, является хорошим примером, так как в этом случае контур направляющего провода имеет минимальную длину.



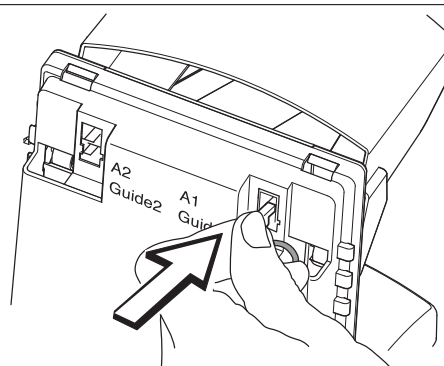
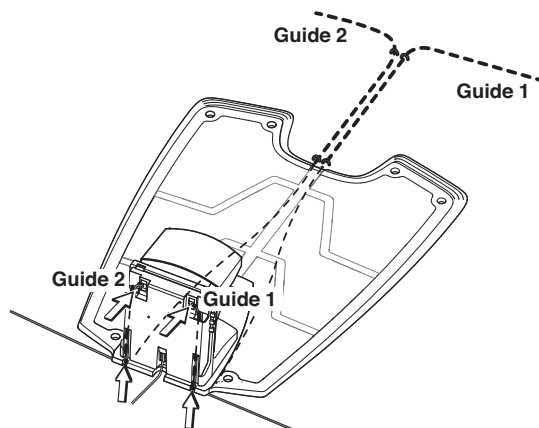
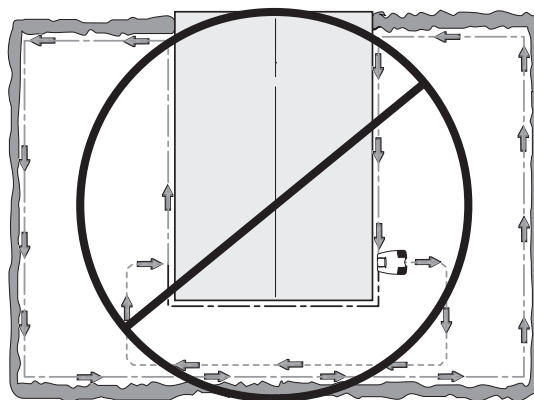
3. УЧАСТОК

Чем длиннее направляющий провод, тем ближе к нему движется газонокосилка. Если направляющий провод длиннее 300 м, продвижение газонокосилки вдоль него может быть затруднено. Длина зависит от формы участка и используемого оборудования.

2. Поднимите крышку зарядной станции.
3. Если вы собираетесь установить направляющий провод 1:
 - Вставьте конец направляющего провода 1 в нижнее правое отверстие зарядной станции и зафиксируйте его в верхнем отверстии.
 - Зафиксируйте соединительное устройство на направляющем проводе.
 - Подсоедините направляющий провод 1 к контактному штырю с отметкой «направляющий провод 1» на зарядной станции.

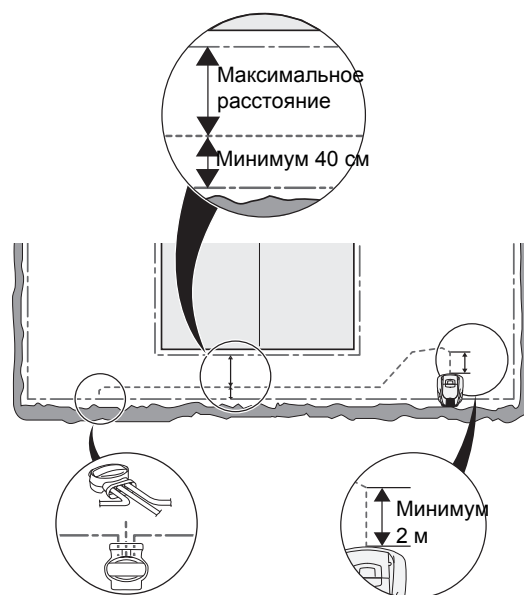
Если вы собираетесь установить направляющий провод 2:

- Вставьте конец направляющего провода 2 в нижнее левое отверстие зарядной станции и зафиксируйте его в верхнем отверстии.
 - Зафиксируйте соединительное устройство на направляющем проводе.
 - Подсоедините направляющий провод 2 к контактному штырю с отметкой «направляющий провод 2» на зарядной станции.
4. Расположите кабель прямо под плитой зарядной станции.



3. УЧАСТОК

5. Протяните направляющий провод по меньшей мере на 2 метра от переднего края зарядной станции.



Если вы укладываете направляющий провод через дорожку:

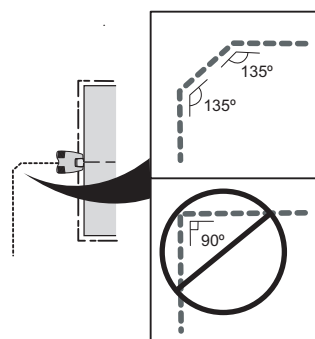
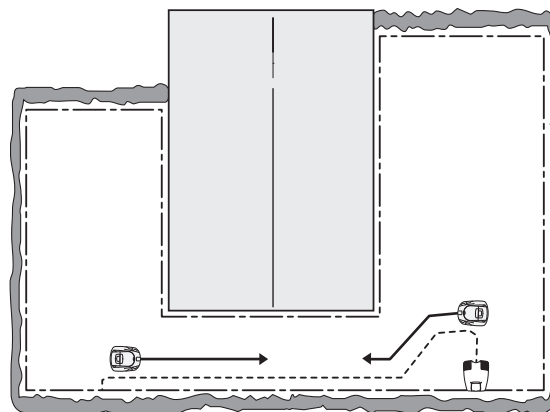
- Роботизированная газонокосилка Automower® движется по направляющему проводу с одной его стороны при следовании как на зарядную станцию, так и обратно. Это означает, что направляющий провод находится с правой стороны газонокосилки, когда она движется к зарядной станции, и с левой — когда она движется от зарядной станции.

Следует так размещать направляющий провод в проходе, чтобы газонокосилка имела как можно больше пространства для движения. Расстояние между ограничительным и направляющим проводом должно составлять минимум 40 см (см. рисунок выше).

Такое же минимальное расстояние (40 см) должно сохраняться между направляющим проводом и направляющим проводом на дорожке.

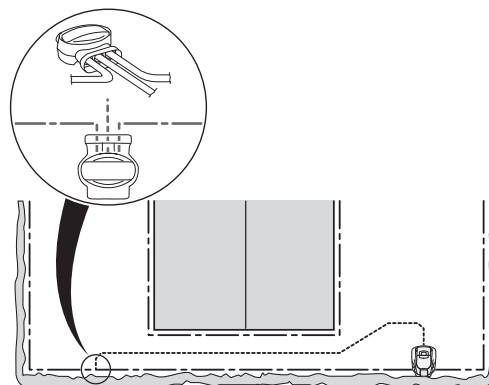
Избегайте острых углов при укладке кабеля. В этом случае газонокосилке может быть сложно продвигаться вдоль направляющего провода.

- Подтяните направляющий провод к точке ограничительного провода, в которой вы планируете соединить их.
- Поднимите ограничительный провод.
- Отрежьте ограничительный провод, используя кусачки.



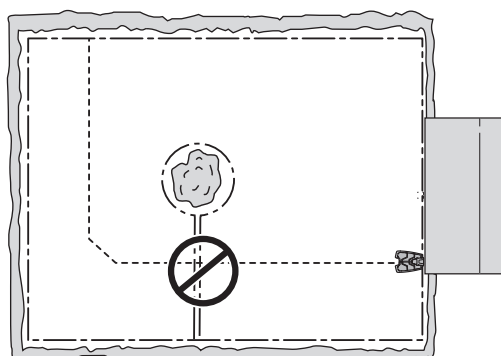
3. УЧАСТОК

9. Подсоедините направляющий провод к ограничителю с помощью непаяного соединительного устройства:
 - Вставьте концы ограничительного провода в соответствующее левое отверстие соединительного устройства.
 - Вставьте конец направляющего провода в центральное отверстие.
 - Нажмите кнопку на соединительном устройстве.
10. Зафиксируйте скобами/закопайте соединительное устройство в землю.



ВАЖНАЯ ИНФОРМАЦИЯ

Направляющий провод не должен пересекать ограждающий провод, в частности, который проложен для ограничения островка.



3018-171

ВАЖНАЯ ИНФОРМАЦИЯ

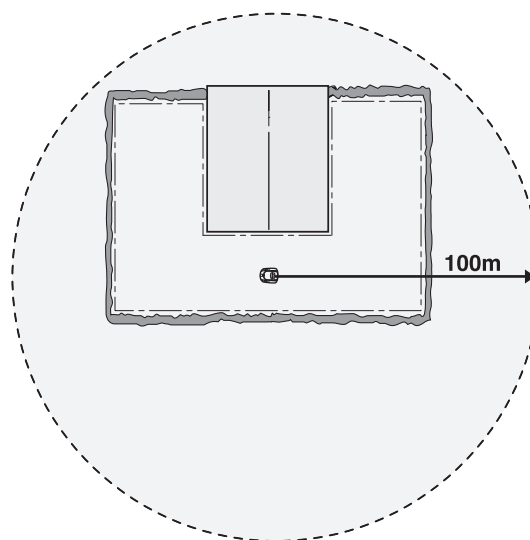
Функции направляющего провода зависят от рабочей зоны. Поэтому рекомендуется проверять качество установки оборудования с помощью функции *Проверка подъезда к зарядной станции (3-2-4)*, см. с 59.

3. УЧАСТОК

3.9 Активация защитной зоны охранной GPS-функции

Перед активацией охранной функции необходимо установить SIM-карту и ввести телефонный номер администратора в коммуникационный GPS-модуль (см. разд. 4.3 *Использование коммуникационного GPS-модуля* на с. 42).

1. Поместите газонокосилку Automower® в центр защитной зоны. Как правило, им является центр газона, на котором газонокосилка Automower® будет работать. Старайтесь не устанавливать газонокосилку Automower® под деревьями, крышами или близко к дому, поскольку эти объекты ослабляют GPS-сигнал.
2. Переведите главный выключатель в положение *ON*.
3. Перейдите к пункту меню *Безопасность* (4-1), введите ПИН-код и нажмите кнопку **YES**. Поместите курсор в поле *GPS* (4-1-4) и нажмите **YES**. Выберите значение *ON*, чтобы активировать функцию, и нажмите **YES**. Для обеспечения полной функциональности убедитесь в том, что активированы пункты «*Сигнализация*» (4-1-3) и «*Время блокировки*» (4-1-2). GPS-модуль автоматически определит данное местоположение как центральную точку. Операция может занять до 15 минут.
4. Газонокосилка должна находиться в одном положении до тех пор, пока GPS-модуль не подтвердит определение центральной точки путем отправки SMS-сообщения с текстом «*Задана окружность геозоны*» и GPS-координатами центральной точки.
5. В результате вокруг газонокосилки Automower® активируется защитная зона в виде окружности с радиусом 100 м от центральной точки. Если газонокосилка выйдет за границы защитной зоны, сработает охранная функция, и коммуникационный GPS-модуль отправит предупреждающее SMS-сообщение на заданные телефонные номера. При необходимости указанный радиус можно увеличить (см. разд. 4.3 *Использование коммуникационного GPS-модуля* на с. 42).



Деактивировать охранную GPS-функцию в любое время, для чего зайдите в меню «*Безопасность*», введите ПИН-код и деактивируйте *GPS* (4-1-4). Это может потребоваться, например, когда газонокосилку необходимо будет отвезти к дилеру на зимнее обслуживание.

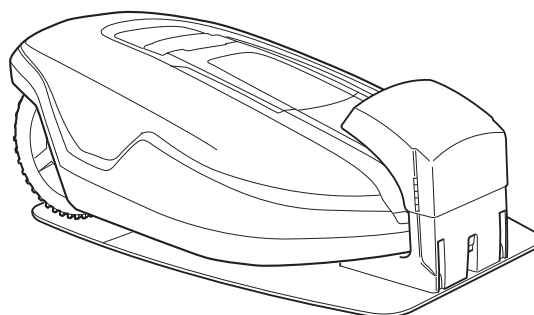
4. ЕКСПЛУАТАЦІЯ

4. Эксплуатация

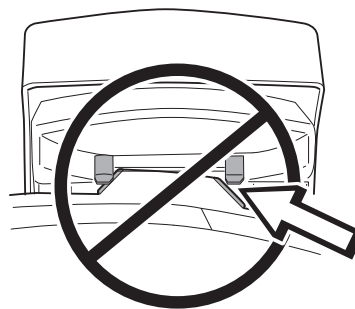
4.1 Зарядка разряженной батареи

Когда роботизированная газонокосилка Automower® используется впервые или после длительного хранения, ее батарея разряжена. Батарею необходимо зарядить до начала работы. На зарядку понадобится от 1 до 2 часов.

1. Установите газонокосилку Automower® на зарядную станцию. Введите ее в станцию как можно дальше.



Хороший контакт будет тогда, когда зарядная пластина, размещенная на газонокосилке, войдет в контакт с зарядной пластиной станции.



2. Откройте крышку панели управления.
3. Переведите главный выключатель в положение *ON*.

Информация о процессе зарядки будет отображаться на дисплее в течение всего процесса зарядки.



ВНИМАНИЕ

Ознакомьтесь с правилами техники безопасности до начала работы с Automower®.



ВНИМАНИЕ

Не приближать руки или ноги к вращающимся лезвиям.
Не размещать руки и ноги вблизи или под корпусом газонокосилки при работающем двигателе.



4. ЭКСПЛУАТАЦІЯ



ВНИМАНИЕ

Не используйте роботизированную газонокосилку, если в непосредственной близости от зоны резки находятся люди (особенно дети) или животные.

4.2 Использование таймера

Если вы хотите добиться хорошего результата, газон не следует косить слишком часто. Для поддержания газона в опрятном виде и максимального продления срока службы роботизированной газонокосилки Automower® используйте функцию таймера (см. разд. на 6.4 *Таймер (2)* с.52).

Например, качество газона будет выше, если косить его через день, а не по 12 часов ежедневно. Кроме того, полезно давать траве время на восстановление не менее трех дней подряд один раз в месяц.

4.3 Использование коммуникационного GPS-модуля

Для использования данного устройства необходима SIM-карта. Как правило, ее приобретает конечный пользователь, а дилер устанавливает в роботизированную газонокосилку Automower® вместе с коммуникационным GPS-модулем. Стоимость SIM-карты, сборки и установки, как правило, не входит в стоимость GPS-модуля или газонокосилки.

После установки SIM-карты необходимо перед первым использованием коммуникационного GPS-модуля ввести номер телефона администратора. Введите номер телефона администратора, отправив газонокосилке Automower® SMS-сообщение, содержащее команду *Spn1* и номер телефона, например, *Spn1 +46701234567*. *Spn1 +46701234567*. GPS-модуль подтвердит ввод нового телефонного номера администратора, отправив ответное SMS-сообщение с текстом «*Номер телефона 1 OK*». Данный телефонный номер имеет ключевой значение для работы GPS-модуля. Для связи с газонокосилкой можно ввести еще четыре телефонных номера (см. таблицу на с. 44).

Функция SMS

Если на дисплее газонокосилки появляется сообщение об ошибке, коммуникационный GPS-модуль направляет SMS с этим сообщением об ошибке. Ряд сообщений представлен в гл. 9.1 *Сообщения об ошибках* (с. 74).

Нижеприведенные SMS-сообщения могут направляться газонокосилке Automower® для изменения параметров или запроса значений параметров и статуса.

4. ЭКСПЛУАТАЦИЯ

ВАЖНАЯ ИНФОРМАЦИЯ

Обратите внимание на правила написания сообщений их необходимо составлять строго в соответствии с нижеприведенными таблицами, с указанием пробелов, точек и запятых. Газонокосилка Automower® все команды подтверждает ответным SMS-сообщением.

Команды, начинающиеся с буквы S (Set), изменяют значение параметра, а команды, начинающиеся с буквы R (Read), считывают значение параметра или статуса.

Описание	Команды
Отправить газонокосилку на зарядную станцию.	<i>Shm</i>
Начать работу	<i>Sst</i>
Задать таймер 1 *	<i>St1 чч:мм-чч:мм</i>
Задать таймер 2 *	<i>St2 чч:мм-чч:мм</i>
Задать таймеры 1 и 2 *	<i>Str чч:мм-чч:мм,чч:мм-чч:мм</i>
Отмена отправки сообщения о неисправности пользователю 2-5	<i>Sfpnx Off</i>
Задать недельный таймер **	<i>Swt On-Off-On-Off-On-Off-Off</i>
Получить статус	<i>Rst</i>
Получить таймер	<i>Rtr</i>
Получить таймер выходного дня	<i>Rwetr</i>
Получить недельный таймер	<i>Rwt</i>

* чч = часы, мм = минуты (см. разд. 4.2 *Использование таймера* на с. 42 , где приведена дополнительная информация о функциях таймера).

Установите значения on/off для всех дней недели, от понедельника до воскресенья. Например, при вводе команды *Swt On-Off-On-Off-On-Off-Off* газонокосилка будет косить траву в понедельник, среду и пятницу. В другие дни скашивание проводиться не будет.

Охранная GPS-функция

См. разд. 3.9 *Активация защитной зоны охранной GPS-функции* на с. 40, где приведена информация об использовании охранной GPS-функции газонокосилки.

Для изменения настроек и получения статуса GPS-модуля можно использовать следующие SMS-команды.

Обратите внимание на то, что между кодом команды и ее значением всегда стоит пробел. Например, пробел стоит между SPN1 и телефоном администратора.

4. ЭКСПЛУАТАЦИЯ

Комментарии	Команды	Комментарии
Ввод названия газонокосилки	<i>Sid xxxxxxxx</i>	Максимум 13 символов. Используется для идентификации, если вы используете несколько газонокосилок Automower®. Пустое значение недопустимо.
Установка времени	<i>Stm ГГ/ММ/ДД, чч:мм</i>	ГГ = год, ММ = месяц, ДД = день, чч = час, мм = минута
Указание языка	<i>Sl x</i>	x = выбор языка для входящих SMS ***
Задание радиуса защитной зоны	<i>Scgr nnn</i>	nnn = радиус от центральной точки в метрах, предустановленное значение равно 100. Возможные значения: 50, 100, 200, 300, 500, 700, 1000, 1500, 2000, 3000, 4000.
Ввод номера телефона администратора	<i>Spn1 +nnnnnnnnnnn</i>	Необходим для работы, +nnnnnnnnn = номер телефона, включая код страны
Ввод номера телефона пользователя 2	<i>Spn2 +nnnnnnnnnnn</i>	Дополнительный, необязательный, +nnnnnnnnn = номер телефона, включая код страны
Ввод номера телефона пользователя 3	<i>Spn3 +nnnnnnnnnnn</i>	Дополнительный, необязательный, +nnnnnnnnn = номер телефона, включая код страны
Ввод номера телефона пользователя 4	<i>Spn4 +nnnnnnnnnnn</i>	Дополнительный, необязательный, +nnnnnnnnn = номер телефона, включая код страны
Ввод номера телефона пользователя 5	<i>Spn5 +nnnnnnnnnnn</i>	Дополнительный, необязательный, +nnnnnnnnn = номер телефона, включая код страны
Удаление номера телефона	<i>Dpnx</i>	x = номер удаляемого пользователя 25
Получить местоположение и статус центральной точки	<i>Rcg</i>	
Получить местоположение газонокосилки	<i>Rpos</i>	

*** 1 = английский, 2 = итальянский, 3 = немецкий, 4 = французский, 5 = испанский, 6 = шведский, 7 = португальский, 8 = голландский, 9 = датский, 10 = норвежский, 11 = финский, 12 = польский, 13 = чешский, 14 = словенский

4.4 Запуск роботизированной газонокосилки Automower®

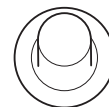
1. Нажмите кнопку **STOP**, чтобы открыть крышку панели управления.

4. ЭКСПЛУАТАЦИЯ

2. Переведите главный выключатель в положение **ON**.
3. Введите ПИН-код.

По умолчанию функция защиты от кражи *Время блокировки (4-1-2)* роботизированной газонокосилки Automower® является активной. Когда функция активна, ПИН-код необходимо вводить каждый раз, когда главный выключатель переводится в положение **ON**. В противном случае газонокосилка перестанет работать через заданное количество дней. Запуск будет невозможен до ввода правильного ПИН-кода. При необходимости можно отключить функцию или изменить установки. Более подробную информацию относительно *Время блокировки (4-1-2)* см. на с 61.

ON
▲
▼
OFF



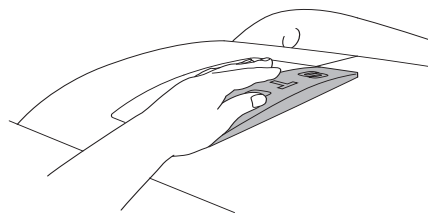
4. Закройте крышку.

На дисплее появится надпись «*Запуск*». Вы услышите звуковых сигналов в течение 5 секунд, после чего запустится режущий диск.

4.5 Остановка роботизированной газонокосилки Automower®

1. Нажмите кнопку **STOP**.

Роботизированная газонокосилка Automower® остановится. Двигатель режущего диска будет остановлен, а крышка панели управления откроется.

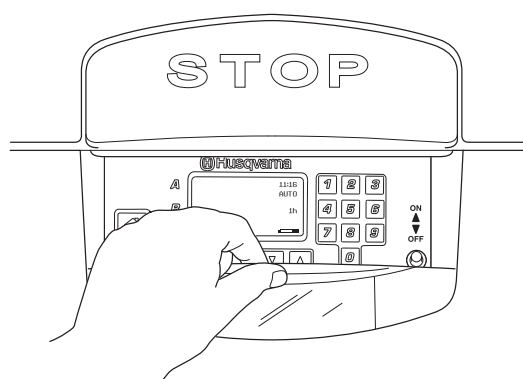


4.6 Перезапуск

Перезапуск через 20 секунд

1. Закройте крышку панели управления.

Роботизированная газонокосилка Automower® запускается автоматически.

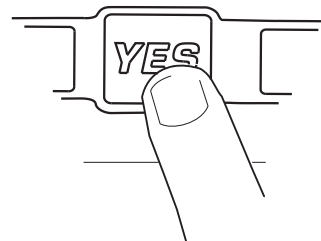


Перезапуск через 20 секунд и более

Если после нажатия на кнопку **STOP** или на кнопки клавиатуры прошло более 20 секунд, перезапустить Automower® путем закрытия крышки будет невозможно.

Для того чтобы запустить газонокосилку:

1. Нажмите кнопку **YES**.
2. Закройте крышку панели управления.



4. ЭКСПЛУАТАЦІЯ

4.7 Выключение роботизированной газонокосилки Automower®

1. Нажмите кнопку **STOP**.
2. Переведите главный выключатель в положение *OFF*.

Всегда выключайте роботизированную газонокосилку Automower® с помощью главного выключателя, если вы собираетесь выполнить обслуживание или перенести газонокосилку за пределы рабочей зоны.



4.8 Регулирование высоты травы

Высоту скашивания травы можно регулировать от 2 (МИН.) до 6 (МАКС.) см.

Если трава высокая, можно запустить роботизированную газонокосилку Automower® с максимальной высотой скашивания травы. По мере того как трава становится короче, вы можете постепенно уменьшать высоту скашивания.

Чтобы отрегулировать высоту скашивания:

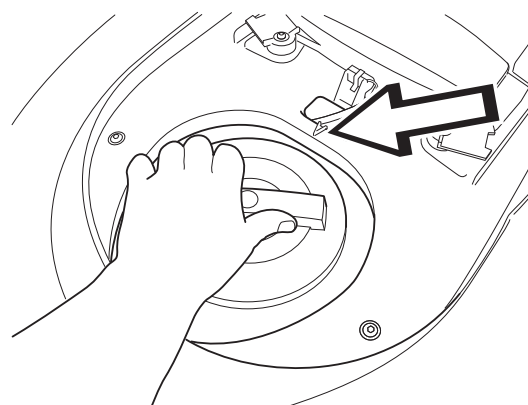
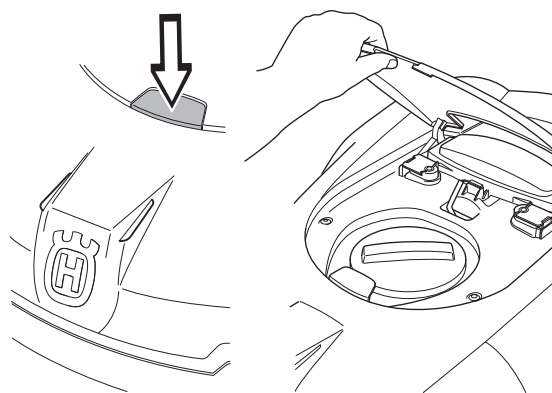
1. Нажмите кнопку **STOP** и остановите газонокосилку.
2. Откройте крышку панели регулировки высоты скашивания травы.

Для этого необходимо нажать на кнопку захвата и открыть крышку.

3. Поверните регулятор в соответствующее положение. Значение выбранной высоты на регуляторе должно соответствовать стрелке на корпусе газонокосилки.

- Поверните регулятор по часовой стрелке для увеличения высоты.
- Поверните регулятор против часовой стрелки для уменьшения высоты.

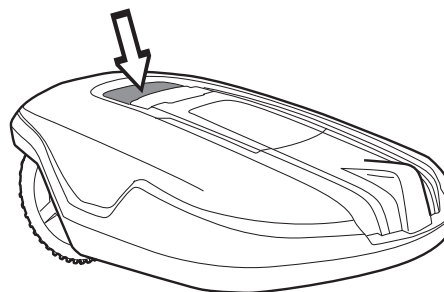
4. Закройте крышку. Убедитесь, что кнопка захвата заблокирована.



5. ПАНЕЛЬ УПРАВЛЕНИЯ

5. Панель управления

Все виды команд и установки газонокосилки Automower® вводятся на панели управления. Все функции доступны через несколько меню.



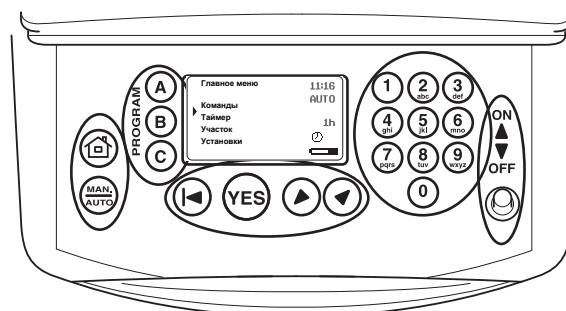
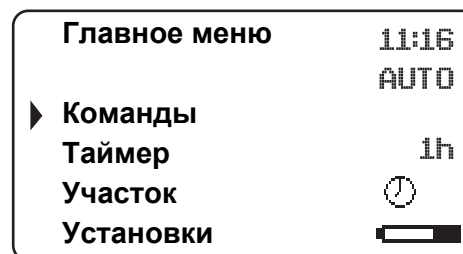
Панель управления включает дисплей и клавиатуру. Вся информация выводится на дисплей, а ввод всех команд осуществляется с помощью кнопок.

На главной странице показаны: главное меню, курсор, часы, выбранный режим работы, количество рабочих часов, значок часов, выбор программ и уровень заряда батареи.



- Главное меню находится в верхней части структуры меню.
- Курсор показывает, какое меню было выбрано при нажатии на кнопку **YES**.
- Часы показывают текущее время.
- Текст *AUTO* или *MAN* показывает, какой режим работы был выбран.
- На дисплее показано количество рабочих часов с момента производства газонокосилки Automower®. Время, которое газонокосилка Automower® затратила на скашивание травы или поиск зарядной станции, считается временем работы.
- Значок часов показывает, когда газонокосилка Automower® должна быть остановлена или уже остановлена таймером, например, находится в зарядной станции или на пути к зарядной станции для выключения.
- Значок уровня заряда батареи показывает, сколько времени осталось до перезарядки.

На клавиатуре находятся пять групп кнопок: быстрые клавиши, программа, выбор, цифровая клавиатура и главный выключатель.



5. ПАНЕЛЬ УПРАВЛЕНИЯ

5.1 Быстрый доступ

1. Home:

- Отправляет газонокосилку на зарядную станцию. Она будет находиться на зарядной станции до тех пор, пока кнопка не будет нажата повторно.

При нажатии кнопки в правой стороне дисплея появляется значок с изображением домика. Когда батарея заряжена полностью, газонокосилка остается на зарядной станции и показывает сообщение «*Ожидание*».

Когда выбрана функция *Проверка подъезда к зарядной станции (3-2-4)* (см. с. 58), то по достижении зарядной станции роботизированная газонокосилка Automower® остается на ней до тех пор, пока кнопка **Home** не будет нажата снова.

- Переместите курсор по структуре меню на главную страницу.

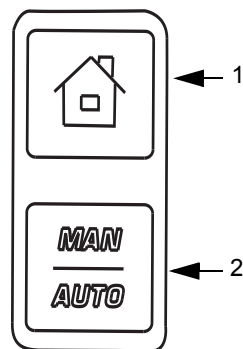
2. Режим работы:

Выбранный режим работы будет отображаться с правой стороны дисплея как *AUTO* или *MAN*.

Нажмите кнопку, чтобы выбрать режим:

- *AUTO* обычный автоматический режим работы Automower®, который состоит из циклов скашивания травы и зарядки.
- *MAN*. При работе в дополнительных зонах необходимо использовать ручной режим *MAN*. Если выбран ручной режим *MAN* и газонокосилка находится на газоне, она будет работать до тех пор, пока батарея не разрядится. Затем она остановится и появится сообщение «Требуется ручная зарядка». Тогда газонокосилку необходимо принести на зарядную станцию и затем, зарядив ее, снова запустить в работу.
- Если газонокосилка заряжается в *ручном* режиме, она полностью зарядится, проедет около 20 см от зарядной станции и затем остановится. Это означает, что она заряжена и готова начать работу.

Если после зарядки планируется обрабатывать основную рабочую зону, целесообразно перед подключением к зарядной станции перевести газонокосилку в автоматический режим работы.



5. ПАНЕЛЬ УПРАВЛЕНИЯ

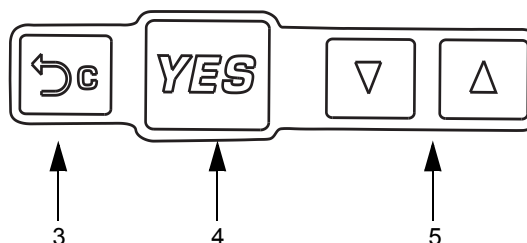
5.2 Выбор

3. Отмена:

- Нажмите, чтобы вернуться на один шаг в меню или прервать процесс ввода данных.

4. YES:

- Нажмите кнопку, чтобы подтвердить ввод данных или выбор функции.
- Нажмите кнопку, чтобы запустить газонокосилку, если прошло более 20 секунд после того, как вы в последний раз нажали кнопку, а также если вы желаете закрыть крышку панели управления.



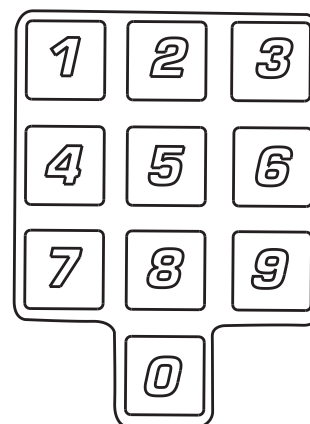
5. Стрелки вверх и вниз:

Нажмите на любую стрелку, чтобы переместить курсор между меню или разными вариантами выбора.

5.3 Цифровые кнопки

6. Используются в структуре меню для ввода установок, например, ПИН-кода, времени или направления выхода.

Используются также для ввода цифровых последовательностей для быстрого доступа к различным меню. Более подробную информацию относительно цифровых последовательностей см. в разд. *Цифровые последовательности* на с 50.



5.4 Главный выключатель

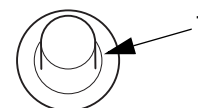
7. Установите главный выключатель в положение ON, чтобы запустить роботизированную газонокосилку Automower®.

Установите главный выключатель в положение OFF, если вы не используете газонокосилку или когда необходимо выполнить работу с режущим диском.

Когда главный выключатель установлен в положение OFF, двигатели газонокосилки невозможно запустить.

При первом переводе главного выключателя в положение ON запускается следующая последовательность: выбор языка, формат времени, формат даты, ввод четырехзначного ПИН-кода и установка времени и даты (см. с 34).

ON
▲
▼
OFF



6. ФУНКЦИИ МЕНЮ

6. Функции меню

6.1 Главное меню

Главное меню предлагает четыре варианта:

6.3 Команды (1)

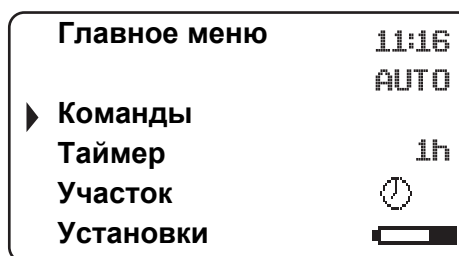
6.4 Таймер (2)

6.5 Установка оборудования (3)

6.6 Установки (4)

Цифры в скобках ссылаются на соответствующий ряд меню, отображаемый на дисплее роботизированной газонокосилки Automower®.

В каждом варианте есть несколько подменю. Вы можете получить доступ ко всем функциям и ввести любые установки для работы роботизированной газонокосилки Automower®, используя подменю.



Навигация по меню

Используя стрелки, можно осуществлять навигацию по меню и подменю. Вводите значения и время, используя цифровые кнопки, и подтверждаете правильность каждого значения кнопкой **YES**. Если необходимо вернуться на один шаг в меню назад, нажмите кнопку **CANCEL**. Чтобы вернуться в главное меню, нажмите **Home**.



Цифровые последовательности

Для более быстрой навигации в меню газонокосилки можно использовать цифровые последовательности (быстрый доступ) для прямого доступа к соответствующей функции. Первая цифра последовательности указывает на значение, выбранное в главном меню. Вторая цифра указывает на значение, выбранное в первом подменю и т. д. Например. Например: находясь в главном меню, нажмите 2 2, и вы перейдете в подменю «*Дневной таймер*».

Заголовки следующих страниц включают соответствующие цифровые последовательности, указанные в скобках.

Подменю

В некоторых подменю справа от строк меню есть квадрат. Если в квадрате установить галочку, то функция будет выбрана.

В некоторых подменю справа от строк меню есть информация. Информация указывает на то, какой выбор сделан для конкретной функции.

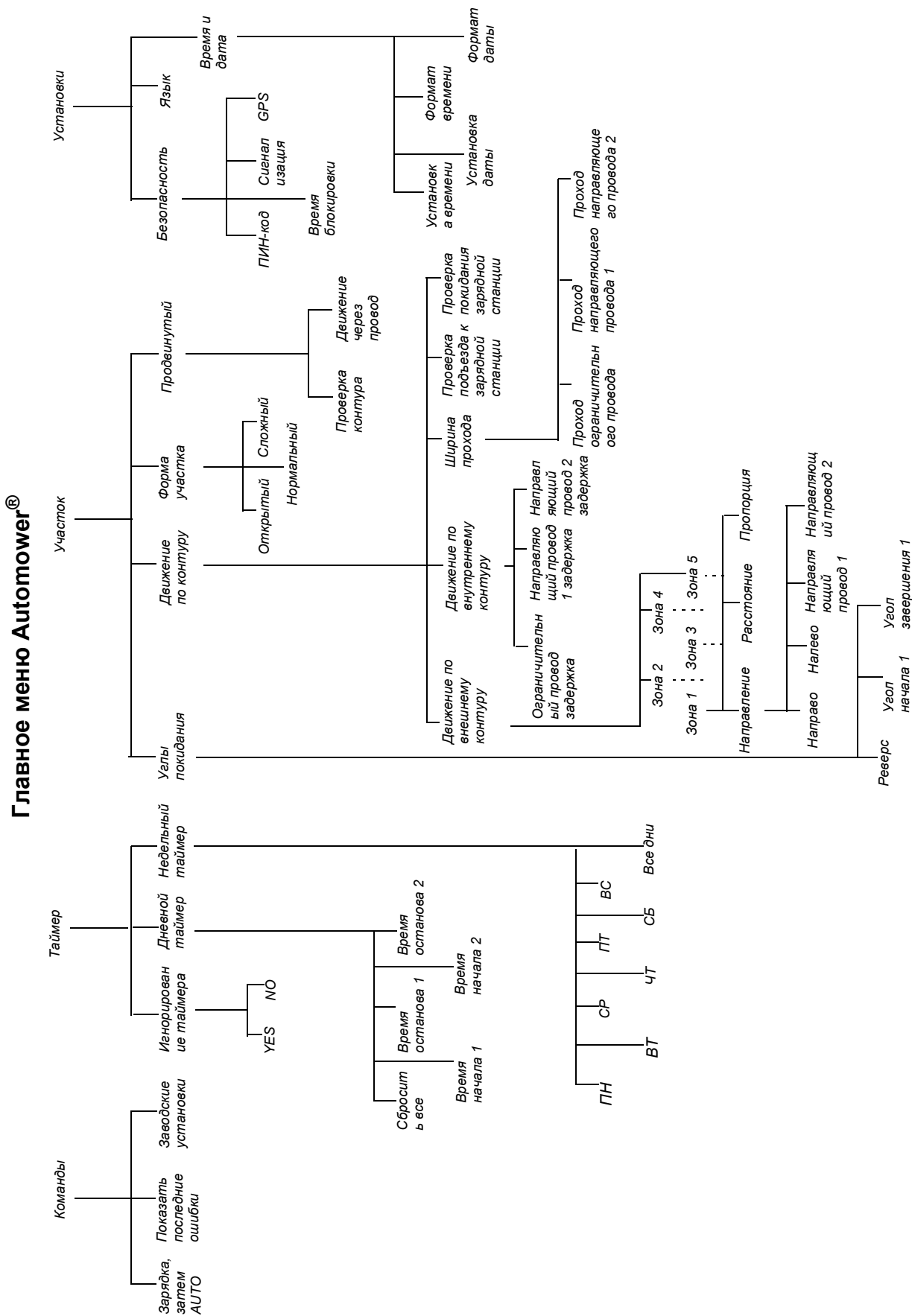
Таймер на день

- ▶ Сбросить все
- Время начала 1
- Время останова 1
- Время начала 2
- Время останова 2

- ▶ ПИН-код
- Время блокировки
- Сигнализация

6. ФУНКЦИИ МЕНЮ

6.2 Главное меню роботизированной газонокосилки Automower® , обзор меню



6. ФУНКЦИИ МЕНЮ

6.3 Команды (1)

Данный вариант главного меню позволяет получить доступ к следующим функциям роботизированной газонокосилки Automower®.

- **Зарядка, затем AUTO (1-1)**

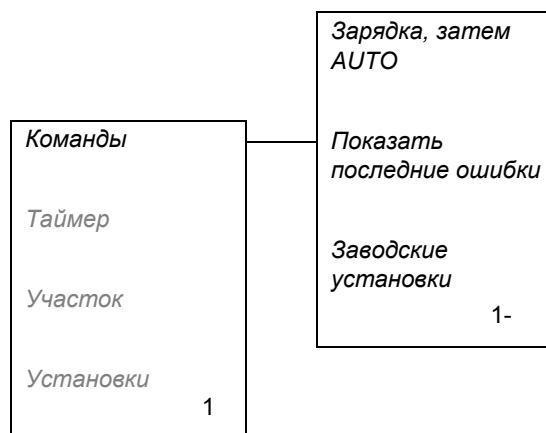
Для того чтобы роботизированная газонокосилка Automower® немедленно начала движение к зарядной станции, зарядила батарею и вернулась в автоматический режим работы, выберите функцию и нажмите кнопку **YES**, когда курсор находится на пункте Yes.

- **Показать последние ошибки (1-2)**

Просмотреть список сохраненных сообщений об ошибках. Навигация осуществляется с помощью стрелок. Список может содержать до 20 сообщений об ошибках. Каждое сообщение указывается с датой и временем.

- **Заводские установки (1-3)**

для восстановления исходных параметров. Все параметры, кроме языка и ПИН-кода, вернутся к заводским установкам. Выберите функцию, введите ПИН-код и нажмите кнопку **YES**, когда курсор находится на пункте Yes.



6.4 Таймер (2)

Если вы хотите добиться хорошего результата, газон не следует косить слишком часто. Поэтому важно ограничить время работы с помощью таймера, если рабочая зона меньше, чем мощность газонокосилки. Если роботизированная газонокосилка Automower® выполняет скашивание слишком часто, газон может казаться плоским. Кроме того, газонокосилка будет подвержена излишнему износу.

Таймер является идеальным средством определения того, в какие периоды времени роботизированная газонокосилка Automower® не должна обрабатывать газон, например, во время игры детей в саду.

Когда вы устанавливаете таймер, помните, что газонокосилка Automower® 260ACX обрабатывает примерно 250 м² в час.

- **Игнорирование таймера (2-1)**

для временного отключения таймера.

- **Дневной таймер (2-2)**

для установки времени запуска и останова.

- **Недельный таймер (2-3)**

для выбора дней недели, в которые газонокосилка Automower® должна выполнять скашивание травы.

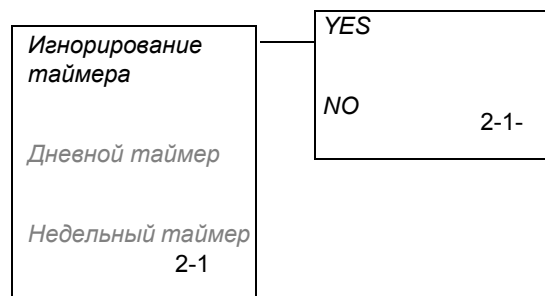


6. ФУНКЦИИ МЕНЮ

Игнорирование таймера (2-1)

Если вы задали таймер на Automower®, то можете использовать эту функцию для временного игнорирования установок.

- **YES (2-1-1)**
Переместите курсор на **YES** и нажмите кнопку **YES**, чтобы отключить таймер.
- **NO (2-1-2)**
Переместите курсор на **NO** и нажмите кнопку **YES**, чтобы включить таймер.



Дневной таймер (2-2)

Возможна установка двух значений: для запуска и для останова газонокосилки — для каждого дня. Введите время в часах и минутах и нажмите кнопку **YES**, чтобы подтвердить введенное время.

- **Сбросить таймеры (2-2-1)**
Для того чтобы удалить все таймеры: выберите функцию и нажмите кнопку **YES**, когда курсор находится на пункте **Yes**.
- **Время начала 1 (2-2-2)**
- **Время останова 1 (2-2-3)**
- **Время начала 2 (2-2-4)**
- **Время останова 2 (2-2-5)**

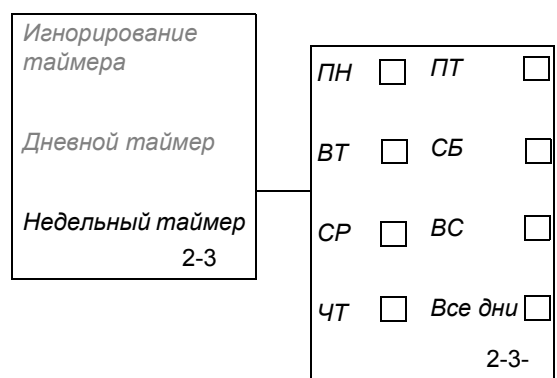


Недельный таймер (2-3)

Используйте кнопку **YES**, чтобы выбрать/отменить дни, в которые газонокосилка Automower® должна/не должна работать. Роботизированная газонокосилка Automower® будет работать в отмеченные дни.

- **ПН (2-3-1)**
- **ВТ (2-3-2)**
- **СР (2-3-3)**
- **ЧТ (2-3-4)**
- **ПТ (2-3-5)**
- **СБ (2-3-6)**
- **ВС (2-3-7)**
- **Все дни (2-3-8)**

Выбрав пункт «Все дни», вы выбираете все дни недели. Если вы хотите, чтобы газонокосилка работала в таком режиме, подведите курсор к пункту «Все дни» и нажмите кнопку **YES**. Затем нажмите кнопку **YES** еще раз, отвечая на вопрос: «**ДОБАВИТЬ ВСЕ ДНИ?**»



6. ФУНКЦИИ МЕНЮ

6.5 Установка оборудования (3)

С помощью этой функции главного меню вы получаете доступ к параметрам движения газонокосилки.

- **Углы покидания (3-1)**

для установки того, как газонокосилка Automower® должна двигаться обратным ходом при выезде из зарядной станции до разворота, а также направление, в котором газонокосилка должна покинуть зарядную станцию.

- **Движение по контуру (3-2)**

используется для более простого доступа к удаленным зонам участка, облегчения поиска зарядной станции и указания расстояния, на котором газонокосилка должна находиться от контура.

- **Форма участка (3-3)**

укажите для Automower® тип участка.

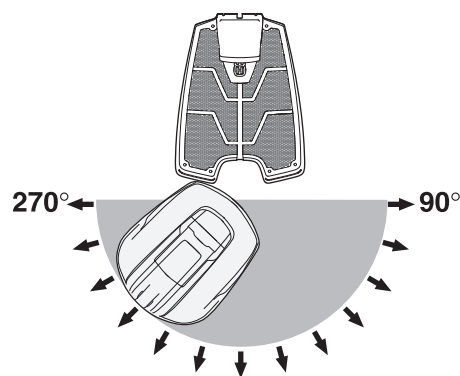
- **Продвинутый (3-4)**

используется для проверки контура, маршрута укладки провода в земле и определения расстояния Automower® от ограничительного кабеля.

Примеры значений для конкретных участков, см. п. 7. *Примеры участков* на с 64.

Углы покидания (3-1)

Как правило, роботизированная газонокосилка Automower® покидает зарядную станцию в направлении пределах сектора 90° – 270° , при этом 90° называется *углом начала*, а 270° называется *углом завершения*. Устанавливая угол начала и угол завершения, вы можете задать направление, в котором газонокосилка Automower® будет двигаться при покидании зарядной станции.



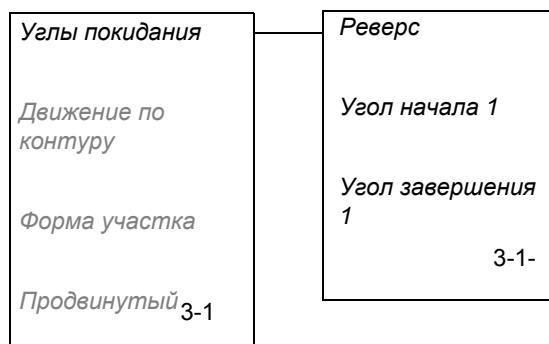
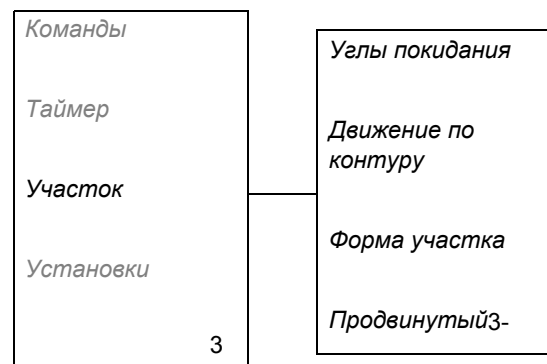
- **Реверс (3-1-1)**

Определите расстояние в сантиметрах, которое роботизированная газонокосилка Automower® будет проезжать задним ходом до разворота и покидания зарядной станции.

Расстояние реверса по умолчанию равно 60 см.

- **Угол начала 1 (3-1-2)**

Укажите в градусах начало сектора 1.



6. ФУНКЦИИ МЕНЮ

- *Угол завершения 1 (3-1-3)*
Укажите в градусах конец сектора 1.

Движение по контуру (3-2)

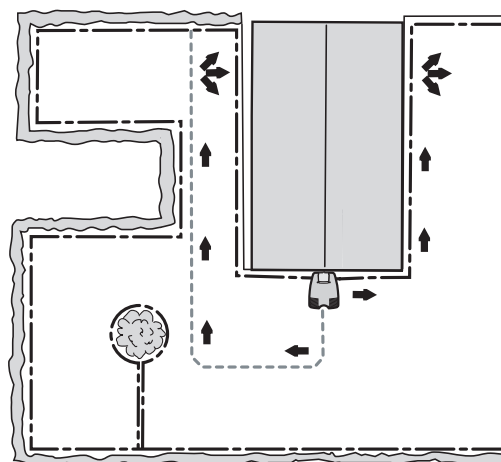
Данные функции в подменю предназначены для ситуаций, когда газонокосилку необходимо направить к удаленной зоне участка и указать, на каком расстоянии от контура должна передвигаться газонокосилка. Здесь также представлены функции проверки процесса покидания зарядной станции при разных установках и проверки того, как газонокосилка находит путь до зарядной станции.



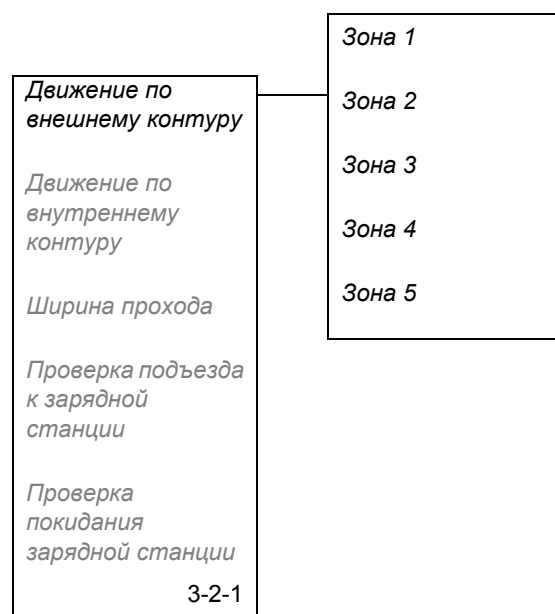
- *Движение по внешнему контуру (3-2-1)*

Функция означает, что роботизированная газонокосилка Automower® может быть настроена на движение вдоль ограничительного или направляющего провода от зарядной станции к удаленным зонам участка. Эта функция очень полезна на участках, где передняя и задняя части разъединены дорожкой, на которой нельзя установить зарядную станцию.

Когда функция активна, газонокосилка Automower® движется по контуру ограничительного или направляющего провода от зарядной станции в указанном направлении. Газонокосилка начнет работу по достижении участка.



Можно установить до пяти удаленных зон участка: *зона 1, зона 2, зона 3, зона 4 и зона 5*. Для того чтобы активировать эту функцию, необходимо ввести три значения:



6. ФУНКЦИИ МЕНЮ

- **Направление**

Укажите направление: направо, налево, направляющий провод 1 или 2, в зависимости от того, в каком направлении от зарядной станции находится требуемая зона участка. Направление направо или налево можно определить, если смотреть от зарядной станции в сторону, с которой газонокосилка подъезжает к станции на зарядку.

Если установлен направляющий провод, направление может быть задано по направляющему проводу. Газонокосилка будет двигаться вдоль направляющего провода, а не ограничительного контура.

- **Расстояние**

Укажите расстояние в метрах, которое газонокосилка должна проехать вдоль направляющего или ограничительного провода от зарядной станции до удаленного участка.

Совет. Используйте функцию *Проверка покидания зарядной станции (3-2-5)* (см. с. 59) для определения расстояния до удаленной зоны. Расстояние в метрах будет отображено на дисплее газонокосилки.

- **Пропорция**

Укажите, в каком количестве случаев (в процентах) после покидания зарядной станции газонокосилка Automower® должна следовать вдоль контура, чтобы добраться до удаленной зоны участка.

Например, 20% означает, что в 20% случаях газонокосилка Automower® покидает зарядную станцию и движется к удаленной зоне участка. В остальных 80 % случаев газонокосилка покидает зарядную станцию согласно установкам. *Углы покидания (3-1)*

Если значение 20% указано для зоны 1, а 10% — для зоны 2, то оставшиеся 70% будут относиться к программе *Углы покидания (3-1)*.

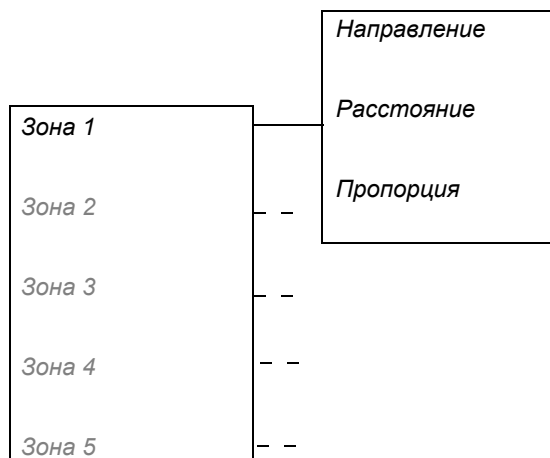
- **Движение по внутреннему контуру (3-2-2)**

Функция используется для управления процессом поиска зарядной станции роботизированной газонокосилкой Automower®.

Роботизированная газонокосилка Automower® всегда начинает поиск зарядной станции методом произвольного движения. На некоторых участках этого недостаточно для быстрого поиска станции. Поиск можно оптимизировать с помощью функции «*Движение по внутреннему контуру*».

В этом случае, если газонокосилка не может найти зарядную станцию в течение определенного периода времени методом произвольного движения, она начинает искать направляющие провода, а через другой заданный период времени ограничительный провод, чтобы, следуя вдоль любого из них, найти зарядную станцию. Это время, а также время задержки поиска направляющего провода 1, 2 и ограничительного провода задается в минутах.

Время задержки можно соотнести с формой участка с помощью функции «*Движение по внутреннему контуру*».



6. ФУНКЦИИ МЕНЮ

Задержка времени поиска в Automower® равна 2 минутам для направляющих проводов 1, 2 и 11 минутам для контура ограничительного провода. Задержка, равная 99 минутам, означает, что функция деактивирована.

Если необходимо активировать оба метода поиска, можно задать значение задержки для направляющего провода 1 и 2, равное 4 минутам, а для ограничительного провода 9 минутам. В этом случае газонокосилка Automower® будет выполнять поиск методом произвольного движения в течение 4 минут, а затем искать направляющий провод еще 5 минут. Если к этому моменту газонокосилка не найдет ни один из направляющих проводов, то она будет искать как направляющие, так и ограничительный провод.

Если не предполагается, чтобы газонокосилка двигалась вдоль ограничительного провода, необходимо задать задержку для ограничительного провода, равную 99 минутам.

Конечно, можно задать одинаковое время задержки для обоих направляющих проводов и ограничительного провода, например, 5 минут. Роботизированная газонокосилка Automower® будет искать зарядную станцию методом произвольного движения в течение 5 минут. Если она не найдет станцию, то продолжит поиск либо направляющих проводов, либо ограничительного провода, в зависимости от того, какой провод найдет быстрее. Разное время задержки можно задать как для направляющего провода 1, так и для направляющего провода 2.

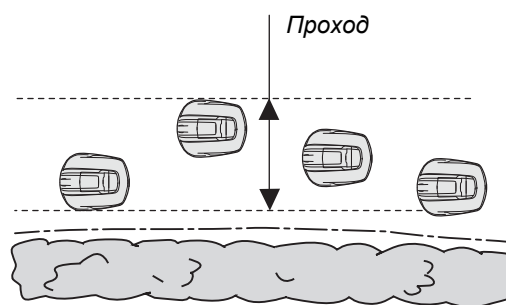
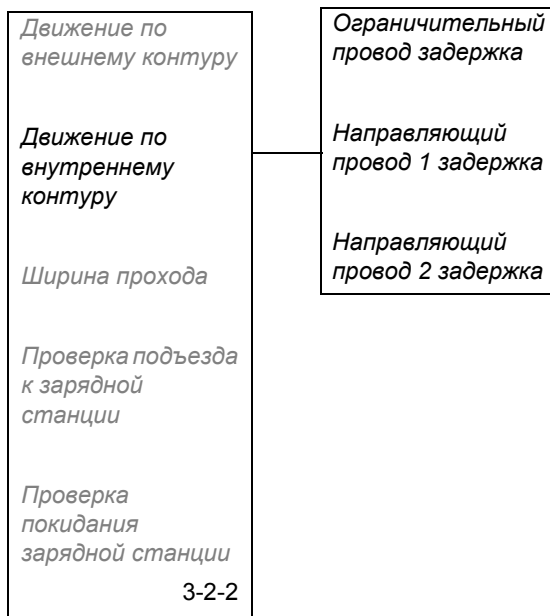
Газонокосилка не изменяет метод поиска станции: если она начинает двигаться вдоль контура, она не переключается на поиск направляющего провода.

- **Ширина прохода (3-2-3)**

Значение *ширины прохода* определяет расстояние, на котором траектория движения газонокосилки отступает от ограничительного или направляющего провода при движении вдоль проводов к или от зарядной станции. Область сбоку от провода, используемая газонокосилкой, называется *проходом*.

Низкие значения ширины прохода определяют узкий проход, высокие — широкий. В узком проходе газонокосилка Automower® всегда двигается близко к ограничительному или направляющему проводу. При широком проходе газонокосилка Automower® определяет маршрут самостоятельно, то есть может двигаться ближе или дальше от ограничительного или направляющего провода.

Ширина прохода — это относительное расстояние, равное от 0 до 20. Чем ниже значение *ширины прохода*, тем ближе газонокосилка Automower® движется к ограничительному или направляющему проводу.



6. ФУНКЦИИ МЕНЮ

Ширину прохода можно устанавливать разной для ограничительного провода и направляющих проводов 1 и 2. По умолчанию ширина прохода Automower® равна 19 как для ограничительного, так и для направляющих проводов

Чем выше *ширина прохода*, тем меньше риск того, что на газоне останутся следы от газонокосилки. Однако более широкий проход может затруднить движение Automower® по дорожкам.

Участок с большими открытыми зонами должен иметь широкий *проход*, то есть высокое значение *ширины прохода*. Участок с дорожками будет иметь узкий *проход*, то есть низкое значение *ширины прохода*.

Когда значение ширины прохода равно 0, газонокосилка Automower® движется вдоль ограничительного провода так, что половина корпуса находится внутри контура, а вторая половина — снаружи. Поскольку вдоль ограничительного провода часто расположены цветочные клумбы, зеленые изгороди и стены, значение 0 для *ширины прохода* использовать не рекомендуется. Однако если вам нужно использовать это значение, то ограничительный провод необходимо укладывать на расстоянии 50 см от твердых объектов вместо обычных 40 см.

Движение по внешнему контуру

Движение по внутреннему контуру

Ширина прохода

Проверка подъезда к зарядной станции

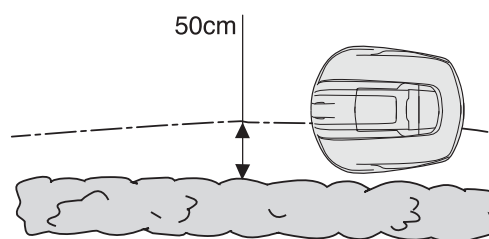
Проверка покидания зарядной станции

3-2-3

Проход ограничительного провода

Проход направляющего провода 1

Проход направляющего провода 2



ВАЖНАЯ ИНФОРМАЦИЯ

Расстояние, на котором газонокосилка движется вдоль ограничительного провода, зависит от рабочей зоны. Для определения максимально возможной *ширины прохода* необходимо провести несколько тестов. Используйте функцию **Проверка подъезда к зарядной станции (3-2-4)**, чтобы проверить работу газонокосилки при разных значениях.

- **Проверка подъезда к зарядной станции (3-2-4)**
Функцию **Проверка подъезда к зарядной станции (3-2-4)** используют для проверки того, как газонокосилка Automower® находит дорогу к зарядной станции.

Движение по внешнему контуру

Движение по внутреннему контуру

Ширина прохода

Проверка подъезда к зарядной станции

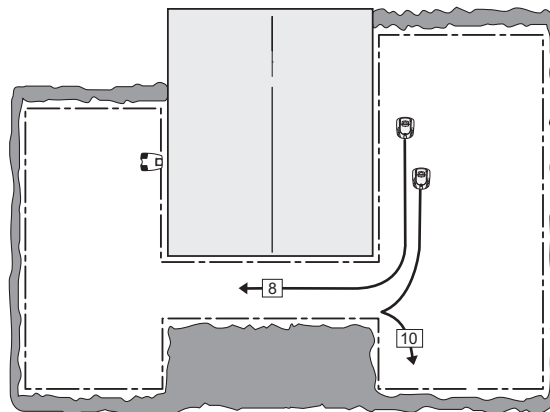
Проверка покидания зарядной станции

3-2-4

6. ФУНКЦИИ МЕНЮ

При выборе этой функции газонокосилка немедленно начинает движение вдоль ограничительного провода, направляющего провода 1 или 2, в зависимости от того, какой провод она найдет раньше, по направлению к зарядной станции. Если есть дорожка, и газонокосилка не может переехать через нее, то значение *ширины прохода* слишком высокое. Когда включают функцию «Проверка подъезда к зарядной станции», газонокосилка движется на самом большом расстоянии от провода, которое можно задать для ширины прохода.

На картинке показано, как газонокосилка Automower® переезжает через дорожку, если установлено значение ширины прохода 8, но не может переехать ее при значении 10.



ВАЖНАЯ ИНФОРМАЦИЯ

Когда используется функция *Проверка подъезда к зарядной станции (3-2-4)*, на дисплее появляется значок дома и газонокосилка остается на зарядной станции. Для возврата в рабочий режим нажмите кнопку HOME.

• Проверка покидания зарядной станции (3-2-5)

Функцию *Проверка покидания зарядной станции (3-2-5)* используют для проверки различных установок покидания зарядной станции и определения расстояния от зарядной станции до удаленной зоны.

Для проверки установок *Движение по внешнему контуру (3-2-1)*:

- Установите значение 100% для параметра «Пропорция» для наиболее удаленной зоны и 0% для остальных зон. Установите газонокосилку Automower® на зарядную станцию и выберите *Проверка покидания зарядной станции (3-2-5)*. Газонокосилка покинет зарядную станцию в заданном направлении и начнет скашивание травы после того, как проедет заданное расстояние. Сбросьте установки «Пропорция» по окончании теста.

Чтобы определить расстояние от зарядной станции до удаленной зоны:

- Установите расстояние, которое заведомо превышает реальное значение. Максимально возможное значение параметра равно 500 метрам. Установите значение 100% для параметра «Пропорция» для наиболее удаленной зоны и 0% для остальных зон. Установите газонокосилку Automower® на зарядную станцию и выберите *Проверка покидания зарядной станции (3-2-5)*. Газонокосилка выедет из зарядной станции в заданном направлении. Это расстояние будет отображаться на дисплее в метрах по мере продвижения газонокосилки. Остановите газонокосилку, когда она достигнет нужной точки, и посмотрите расстояние на дисплее. Введите расстояние в метрах, отображаемое на дисплее, в установки необходимой зоны. Сбросьте установки «Пропорция» по окончании теста.

Движение по внутреннему контуру

Ширина прохода

Проверка подъезда к зарядной станции

Проверка покидания зарядной станции

3-2-5

6. ФУНКЦИИ МЕНЮ

Форма участка (3-3)

Значения роботизированной газонокосилки Automower® могут быть установлены для участков трех типов: *открытый*, *нормальный* и *сложный*.

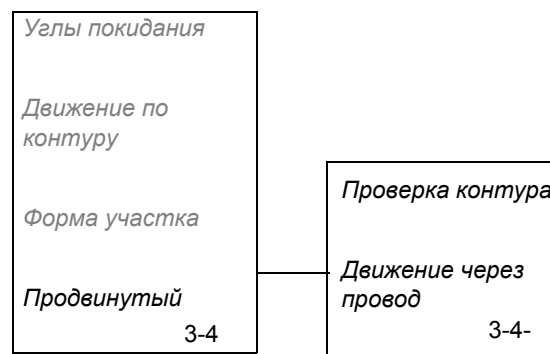
Установки влияют на то, как газонокосилка Automower® функционирует при скашивании травы в рабочей зоне. Прежде всего это влияет на углы разворота, а также на то, насколько часто газонокосилка изменяет направление движения. Установки режима «*Открытый*» оптимизируют схему движения для открытого участка. Если участок состоит из большого количества небольших зон, связанных дорожками, тогда предпочтительно использовать режим «*Сложный*». Выберите:

- **Открытый (3-3-1)**
для открытых газонов с небольшим количеством препятствий и без дорожек, когда крутые склоны не позволяют получить равномерный результат.
- **Нормальный (3-3-2)**
для среднего количества препятствий и (или) дорожек.
- **Сложный (3-3-3)**
для большой площади газона и большого количества препятствий и (или) дорожек.



Продвинутый (3-4)

- **Движение через провод (3-4-2)**
Перед разворотом передняя часть Automower® проходит на определенном расстоянии пересекать ограничительный провод. Расстояние по умолчанию равно 27 см, но при необходимости значение можно изменить. Минимальное значение равно 15 см, максимальное — 50 см.
Для изменения расстояния: Установите курсор на «*Движ через пров*» и нажмите кнопку **YES**. Затем укажите расстояние в сантиметрах, на которое газонокосилка Automower® может заезжать на ограничительный провод.



6.6 Установки (4)

С помощью этой функции главного меню вы получаете доступ к настройкам газонокосилки.

- **Безопасность (4-1)**
для параметров ПИН-код, время блокировки, сигнал и GPS. Для того чтобы меню «*Безопасность*» отображалось, необходимо ввести ПИН-код.
- **Язык (4-2)**
для выбора языка меню.
- **Время и дата (4-3)**
для установки текущего времени и даты, а также выбора необходимого формата времени и даты.



6. ФУНКЦИИ МЕНЮ

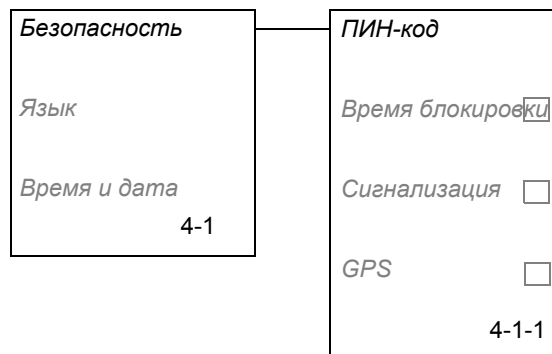
Безопасность (4-1)

- ПИН-код (4-1-1)

С помощью этой функции вы в любой момент можете изменить ПИН-код.

- Для изменения ПИН-кода: Поместите курсор в поле «ПИН-код» и нажмите **YES**. Установите газонокосилку Automower® на зарядную станцию. Введите новый ПИН-код и нажмите кнопку **YES**. Введите этот же код еще раз для подтверждения и снова нажмите кнопку **YES**.

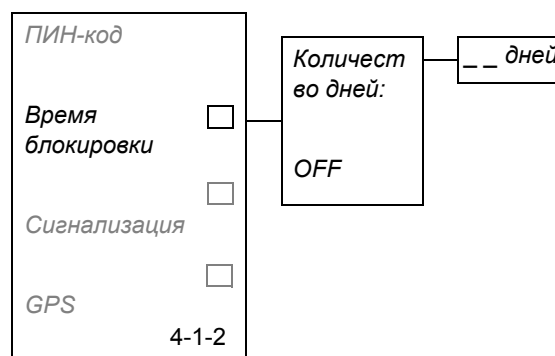
После изменения ПИН-кода на дисплее на несколько секунд будет показано сообщение «ПИН-код изменен». Затем снова появится окно меню «Безопасность».



- Время блокировки (4-1-2)

Функция частично прекращает работу газонокосилки Automower® по истечении заданного количества дней.

Роботизированная газонокосилка не продолжит работу до тех пор, пока не будет введен правильный ПИН-код. ПИН-код необходимо вводить, когда главный выключатель находится в положении **ON**. Количество дней в Automower® по умолчанию равно 30. При необходимости это значение можно изменить.



ВАЖНАЯ ИНФОРМАЦИЯ

Время блокировки является самой важной функцией системы защиты от кражи. Поэтому рекомендуется, чтобы функция была активирована.

Для того чтобы:

- Активировать: Поместите курсор в поле «Время блокировки» и нажмите **YES**. Поместите курсор в поле «Количество дней» и нажмите **YES**. Определите, какое количество дней газонокосилка Automower® может работать до ввода ПИН-кода. Нажмите кнопку **YES** для завершения.

По истечении заданного количества дней газонокосилка Automower® перестает работать и начинает зарядку батареи. На дисплее будет отображаться сообщение «Введите ПИН-код». Вы должны ввести ПИН-код и нажать кнопку **YES**.

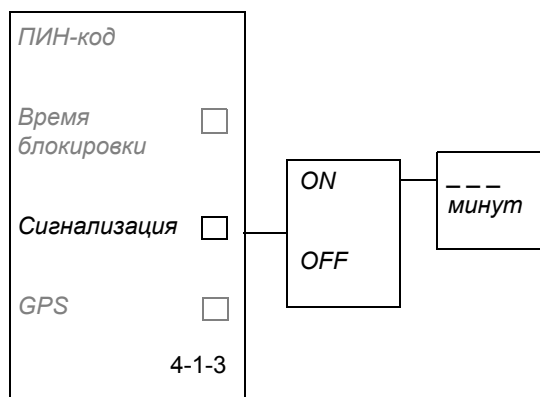
Кроме того, роботизированная газонокосилка Automower® будет требовать введения ПИН-кода каждый раз, когда вы будете переводить главный выключатель в положение **ON**.

- Деактивировать: Поместите курсор в поле «Время блокировки» и нажмите **YES**. Поместите курсор в поле **OFF** и нажмите **YES**.

6. ФУНКЦИИ МЕНЮ

- **Сигнал (4-1-3)**

Данная функция означает, что первую цифру ПИН-кода необходимо ввести в течение 10 секунд после того, как была нажата кнопка **STOP**, либо газонокосилка по какой-либо причине была поднята. Если правильный ПИН-код не введен с трех попыток, звучит сигнал тревоги. Этот сигнал можно отключить путем введения правильного ПИН-кода.



ВАЖНАЯ ИНФОРМАЦИЯ

Сигнализация газонокосилки активируется с помощью функции «Сигнализация». Рекомендуется, чтобы эта функция была включена постоянно.

Для того чтобы:

- **Активировать:** Поместите курсор в поле «Сигнализация» и нажмите **YES**. Выберите значение **ON**, чтобы активировать функцию, и нажмите **YES**. Затем определите, как долго должен звучать звук сигнализации, ответив на вопрос: «Продолжительность сигнала?»
- **Деактивировать:** Поместите курсор в поле «Сигнализация» и нажмите **YES**. Выберите значение **OFF**, чтобы деактивировать функцию, и нажмите **YES**. После выбора **OFF** сигнализация отключается.

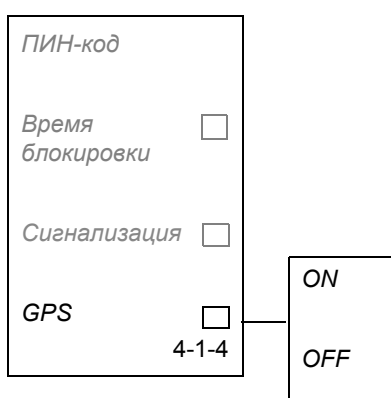
- **GPS (4-1-4)**

Охранная GPS-функция позволяет повысить уровень безопасности газонокосилки Automower®. Если газонокосилка выходит за пределы защитной зоны, вам отправляется предупреждающее SMS-сообщение. По мере перемещения газонокосилки Automower® отправляются новые SMS-сообщения с обновленной информацией о ее местоположении.

Дополнительная информация об использовании данной функции и подготовительных работах до ее активации приведена в разд. 3.9 *Активация защитной зоны охранной GPS-функции* на с. 40 и 4.3 *Использование коммуникационного GPS-модуля 42*.

Для того чтобы:

- **Активировать охранную GPS-функцию и защитную зону:** Поместите газонокосилку в центр защитной зоны (см. разд. на с. 3.9 *Активация защитной зоны охранной GPS-функции* 40). Поместите курсор в поле **GPS** и нажмите **YES**. Выберите значение **ON**, чтобы активировать функцию, и нажмите **YES**. Дождитесь SMS-подтверждения об активации нового центра защитной зоны.
- **Деактивация охранной GPS-функции:** Поместите курсор в поле **GPS** и нажмите **YES**. Затем выберите пункт **NO** и нажмите **YES**.

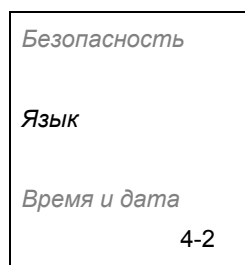


6. ФУНКЦИИ МЕНЮ

Язык (4-2)

С помощью этой функции вы можете изменить язык меню и сообщений, который был выбран при первом включении роботизированной газонокосилки Automower®.

Для выбора языка: Поместите курсор в поле «Язык» и нажмите **YES**. Выберите в списке язык и нажмите кнопку **YES**.

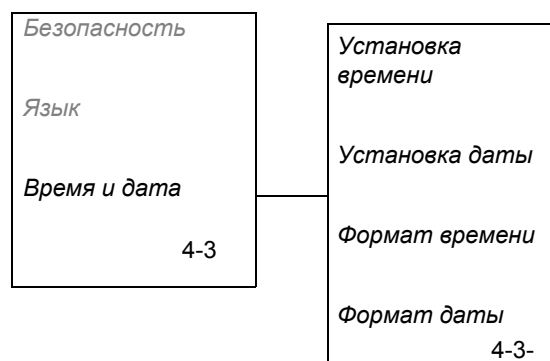


Время и дата (4-3)

С помощью этой функции вы можете изменить время и дату в роботизированной газонокосилке Automower®.

Вы также можете изменить формат времени и даты, который был выбран при первом включении роботизированной газонокосилки Automower®.

- **Установить время (4-3-1)**
Поместите курсор в поле «Установ время» и нажмите **YES**. Теперь введите точное время и нажмите кнопку **YES** для завершения.
- **Установить дату (4-3-2)**
Поместите курсор в поле «Установ дата» и нажмите **YES**. Теперь введите точную дату и нажмите кнопку **YES** для завершения.
- **Формат времени (4-3-3)**
Поместите курсор в поле «Формат время» и нажмите **YES**. Переместите курсор на нужный формат отображения времени:
 - 12 часов
 - 24 часа
 Нажмите кнопку **YES** для завершения.
- **Формат даты (4-3-4)**
Поместите курсор в поле «Формат даты» и нажмите **YES**. Переместите курсор на нужный формат отображения даты:
 - ГГ-ММ-ДД (год-месяц-день)
 - ММ-ДД-ГГ (месяц-день-год)
 - ДД-ММ-ГГ (день-месяц-год)
 Нажмите кнопку **YES** для завершения.



Звуковые сигналы

Используется ряд звуковых сигналов, сопровождающих работу роботизированной газонокосилки Automower®.

Звук	Значение
5 звуковых сигналов за 2 секунды	Запуск режущего диска
Один длинный звуковой сигнал	Режущий диск заблокирован
Короткий щелчок	Нажата клавиша на клавиатуре
Приглушенный длинный сигнал	Неправильный ввод данных
	Газонокосилка была выведена из зарядной станции вручную до завершения процесса зарядки
Короткий двойной звуковой сигнал	Установки были изменены
	Газонокосилка была установлена на зарядной станции вручную

7. ПРИМЕРЫ УЧАСТКОВ

7. Примеры участков

- Участок и настройки

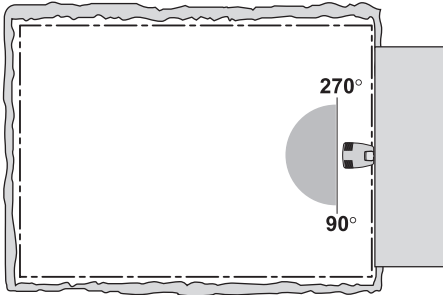
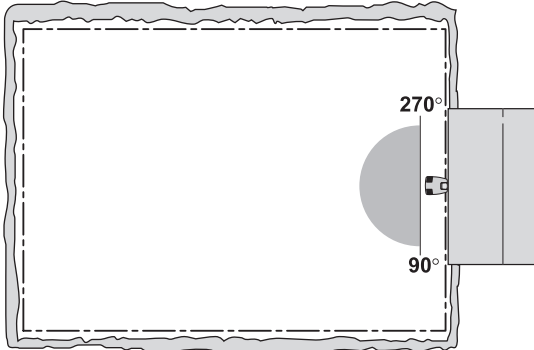
Схема работы газонокосилки регулируется настройками. Задание настроек газонокосилки в соответствии с формой участка упрощает перемещение Husqvarna Automower® до всех зон участка и обеспечивает высокое качество работы.

Различные участки требуют разных настроек. Примеры участков и предполагаемые установки представлены на следующих страницах руководства. Функции, настройки которых отличаются от настроек по умолчанию, выделены **жирным шрифтом**.

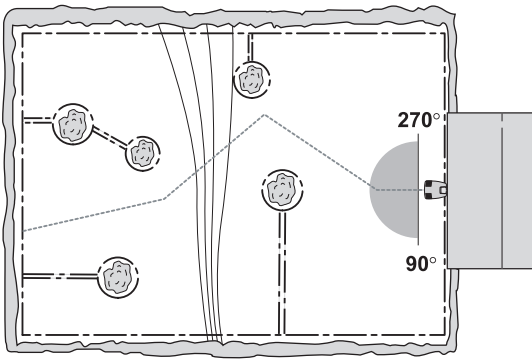
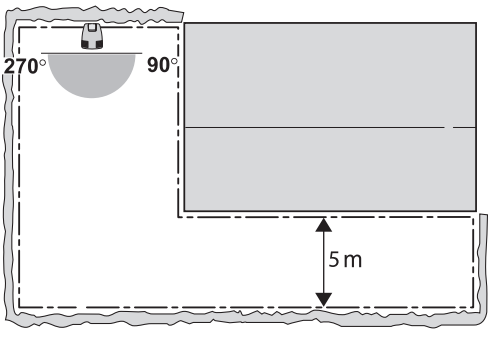
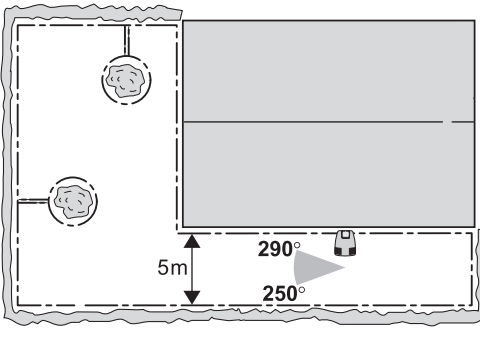
Более подробная информация о разных настройках представлена в п. 6. *Функции меню* с 50.

ВАЖНАЯ ИНФОРМАЦИЯ

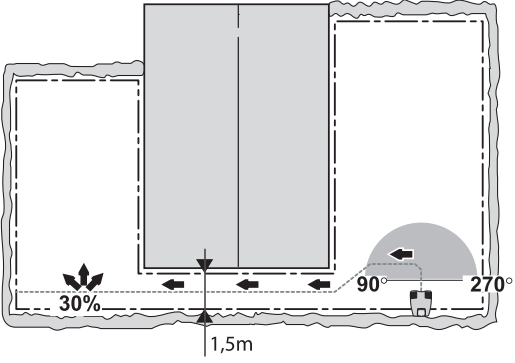
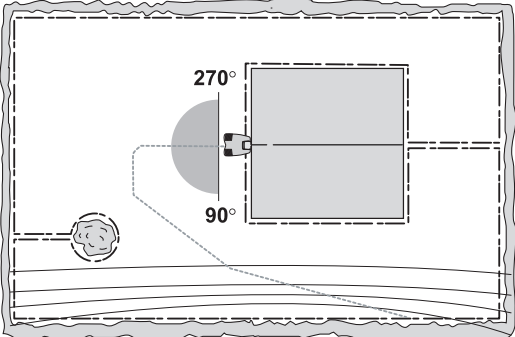
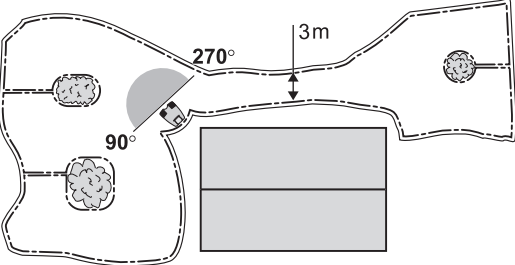
Параметры по умолчанию для роботизированной газонокосилки Automower® были выбраны так, чтобы обеспечить надлежащую работу на участках различных конфигураций. При наличии особых условий работы требуется лишь скорректировать параметры, например, при наличии узких дорожек.

Рекомендации по заданию установок и настроек	
<p>Площадь: 3500 м². Направляющий провод не нужен. Нет необходимости менять установки по умолчанию, за исключением функции таймера.</p> <p>Таймер: Рабочее время: 17 часа в день. <i>Углы покидания:</i> 90° – 270°.</p> <p>Метод поиска: произвольное движение.</p> <p>Время задержки: для направляющего провода 1 — 2 минуты, для направляющего провода 2 — 2 минуты, для ограничительного провода — 11 минут.</p> <p><i>Ширина прохода:</i> 19</p>	
<p>Площадь: 6000 м². Направляющий провод не нужен.</p> <p>Таймер: Рабочее время: 24 часа в день. <i>Углы покидания:</i> 90° – 270°.</p> <p>Метод поиска: произвольное движение и движение вдоль ограничительного провода.</p> <p>Время задержки: для направляющего провода 1 — 2 минуты, для направляющего провода 2 — 2 минуты, для ограничительного провода — 11 минут.</p> <p><i>Ширина прохода:</i> 19</p>	

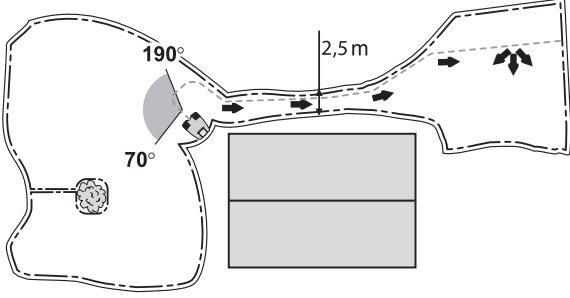
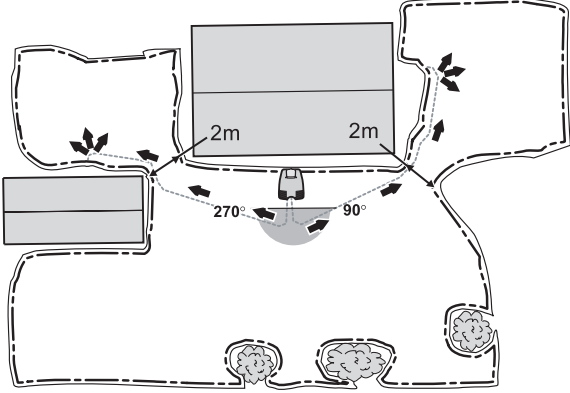
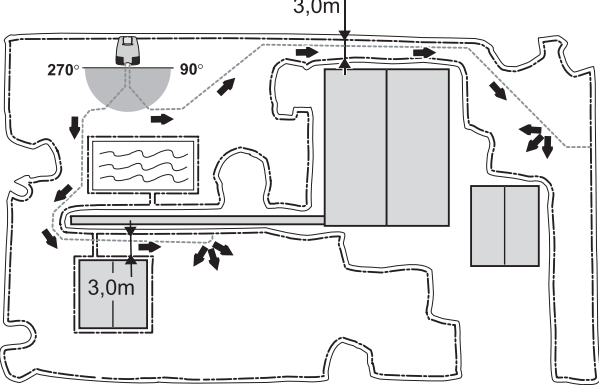
7. ПРИМЕРЫ УЧАСТКОВ

Рекомендации по заданию установок и настроек	
<p>Площадь: 4500 м². Отдельные зоны и крутой склон вдоль ограничительного провода. Рекомендуется укладка направляющего провода.</p> <p>Таймер: Рабочее время: 24 часа в день. Углы покидания: 90° – 270°.</p> <p>Метод поиска: произвольное движение и движение вдоль направляющего провода.</p> <p>Время задержки: для направляющего провода 1 — 2 минуты, для направляющего провода 2 — 2 минуты, для ограничительного провода — 99 минут. Роботизированная газонокосилка Automower® не должна двигаться вдоль ограничительного провода.</p> <p>Ширина прохода: 19.</p>	
<p>Площадь: 1600 м². Участок Г-образной формы с зарядной станцией, установленной в большой открытой зоне. Направляющий провод не нужен.</p> <p>Таймер: Рабочее время: 8 часов в день. Углы покидания: 90° – 270°.</p> <p>Метод поиска: произвольное движение и движение вдоль ограничительного провода.</p> <p>Время задержки: для направляющего провода 1 — 2 минуты, для направляющего провода 2 — 2 минуты, для ограничительного провода — 11 минут.</p> <p>Ширина прохода: 19</p>	
<p>Площадь: 1600 м². Участок Г-образной формы с зарядной станцией, установленной в узкой части. На участке две отдельные зоны. Направляющий провод не нужен.</p> <p>Таймер: Рабочее время: 8 часов в день. Углы покидания: 250° – 290°</p> <p>Метод поиска: произвольное движение и движение вдоль ограничительного провода.</p> <p>Время задержки: для направляющего провода 1 — 2 минуты, для направляющего провода 2 — 2 минуты, для ограничительного провода — 11 минут.</p> <p>Ширина прохода: 19</p>	

7. ПРИМЕРЫ УЧАСТКОВ

Рекомендации по заданию установок и настроек	
<p>Площадь: 3500 м². Участок U-образной формы с зарядной станцией, установленной в одной из больших открытых зон. Рекомендуется проложить направляющий провод через дорожку.</p> <p>Таймер: Рабочее время: 17 часа в день. Углы покидания: 90° – 270°.</p> <p>Движение по внешнему контуру: направление — направляющий провод 1, расстояние 25метров и пропорция 30 %.</p> <p>Метод поиска: произвольное движение и движение вдоль направляющего провода.</p> <p>Время задержки: для направляющего провода 1 — 2 минуты, для направляющего провода 2 — 2 минуты, для ограничительного провода — 99 минут. Роботизированная газонокосилка Automower® не должна двигаться вдоль ограничительного провода.</p> <p>Ширина прохода: Ширину прохода можно устанавливать разной для ограничительного провода и направляющих проводов 1 и 2.</p>	
<p>Площадь: 6000 м². Прямоугольный участок, на котором зарядная станция установлена в отдельной зоне. Большая часть ограничительного провода уложена на склоне, уклон которого превышает 10 %. Рекомендуется укладка направляющего провода.</p> <p>Таймер: Рабочее время: 24 часа в день. Углы покидания: 90° – 270°.</p> <p>Метод поиска: произвольное движение и движение вдоль направляющего провода.</p> <p>Время задержки: для направляющего провода 1 — 2 минуты, для направляющего провода 2 — 2 минуты, для ограничительного провода — 99 минут. Роботизированная газонокосилка Automower® не должна двигаться вдоль ограничительного провода.</p> <p>Ширина прохода: 19</p>	
<p>Площадь: 3000 м². Несколько отдельных зон. Управляющий провод не нужен.</p> <p>Таймер: Рабочее время: 15 часа в день. Углы покидания: 90° – 270°.</p> <p>Метод поиска: произвольное движение.</p> <p>Время задержки: для направляющего провода 1 — 2 минуты, для направляющего провода 2 — 2 минуты, для ограничительного провода — 11 минут.</p> <p>Ширина прохода: ограничительный провод 10.</p>	

7. ПРИМЕРЫ УЧАСТКОВ

<p>Рекомендации по заданию установок и настроек</p>	
<p>Площадь: 1000 м². На участке есть одна небольшая отдельная зона. Рекомендуется проложить направляющий провод через дорожку. Таймер: Рабочее время: 5 часа в день. Углы покидания: 70° – 190°. Движение по внешнему контуру: направление — направляющий провод 1, расстояние 20 метров и пропорция 25%. Метод поиска: метод произвольного движения, движение вдоль ограничительного и движение вдоль направляющего провода. Время задержки: для направляющего провода 1 — 2 минуты, для направляющего провода 2 — 2 минуты, для ограничительного провода — 11 минут. Ширина прохода: направляющий провод 1 10.</p>	
<p>Площадь: 4000 м². Рекомендуется укладка двух направляющих проводов. Таймер: Рабочее время: 24 часа в день. Углы покидания: 90° – 270°. Движение по внешнему контуру: Зона 1; направление — направляющий провод 1, расстояние 30 метров и пропорция 15%. Зона 2; направление — направляющий провод 2, расстояние 30 метров и пропорция 30%. Метод поиска: метод произвольного движения, движение вдоль ограничительного и движение вдоль направляющего провода. Время задержки: для направляющего провода 1 — 2 минуты, для направляющего провода 2 — 2 минуты, для ограничительного провода — 11 минут. Ширина прохода: направляющий провод 1 6, направляющий провод 2 6.</p>	
<p>Площадь: 4500 м². Рекомендуется укладка двух направляющих проводов. Таймер: Рабочее время: 24 часа в день. Углы покидания: 90° – 270°. Движение по внешнему контуру: Зона 1; направление — направляющий провод 1, расстояние 40 метров и пропорция 20%. Зона 2; направление — направляющий провод 2, расстояние 30 метров и пропорция 40%. Метод поиска: метод произвольного движения, движение вдоль ограничительного и движение вдоль направляющего провода. Время задержки: для направляющего провода 1 — 2 минуты, для направляющего провода 2 — 2 минуты, для ограничительного провода — 11 минут. Ширина прохода: направляющий провод 1 10, направляющий провод 2 10 и ограничительный провод 10.</p>	

8. ТЕХНИЧЕСКОЕ ОБСЛУЖИВАНИЕ

8. Техническое обслуживание

Регулярно осматривайте и очищайте газонокосилку Automower®, заменяйте изношенные части по мере необходимости для повышения надежности и обеспечения длительного срока службы. Более подробную информацию относительно очистки газонокосилки *8.5 Чистка* см. на с 70.

В начале работы с роботизированной газонокосилкой Automower® режущий диск, опорную плиту и лезвия необходимо проверять раз в неделю. Если процент износа в этот период низкий, то интервал между осмотрами можно увеличить.

Важно, чтобы режущий диск вращался свободно. Кроме того, опорная плита должна свободно вращаться относительно режущего диска. Лезвия не должны быть повреждены. Срок службы лезвий зависит от:

- рабочего времени и размера рабочей зоны;
- типа травы;
- типа почвы;
- наличия таких предметов, как шишки, паданцы, игрушки, инструменты, камни, корни и т. п.

Срок службы может значительно различаться. Как правило, он составляет 2–4 недели работы на участках, площадь которых превышает 1 000м², и более продолжительный срок на меньших участках. Для замены лезвий см. п. *8.6 Замена лезвий* на с 72.

ВАЖНАЯ ИНФОРМАЦИЯ

Использование тупых лезвий приводит к снижению качества скашивания травы. Трава не срезается ровно, для стрижки нужно больше энергии, в результате чего газонокосилка Automower® не сможет обработать большую площадь.

8.1 Батарея

Батарея не требует технического обслуживания, но имеет ограниченный срок службы от 1 до 4 лет.

Срок службы батареи зависит от продолжительности сезона и ежедневного использования роботизированной газонокосилки Automower®. Для продолжительного сезона или при интенсивной ежедневной работе необходимо чаще заменять батарею.

8. ТЕХНИЧЕСКОЕ ОБСЛУЖИВАНИЕ

8.2 Хранение зимой

Роботизированная газонокосилка Automower®

Роботизированную газонокосилку Automower® необходимо тщательно очистить перед зимним хранением, см. 8.5 Чистка на с 70.

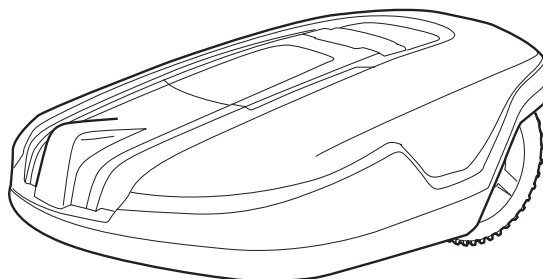
Перед помещением батареи на зимнее хранение следует полностью ее зарядить. Переведите главный выключатель в положение OFF.

Помимо полной зарядки аккумуляторной батареи, для хранения в зимний период аккумуляторную батарею необходимо дважды полностью зарядить в течение зимнего периода для продления срока эксплуатации аккумулятора. Рекомендуется также полностью заряжать батарею несколько раз в течение зимы, чтобы продлить ее срок службы. Для этого зарядную станцию необходимо подключить к настенной розетке 230 В с помощью низковольтного кабеля и трансформатора (с или без подключения ограничительного провода). Затем установите газонокосилку на зарядную станцию, переключив главный выключатель в положение ON. Убедитесь, что крышка панели управления поднята.

Газонокосилку следует заряжать на протяжении примерно одного часа. Извлеките газонокосилку из зарядной станции и переключите главный выключатель в положение OFF. **ОБРАТИТЕ ВНИМАНИЕ!** Не заряжайте аккумулятор при температуре ниже 0°C.

Для поддержки охранной GPS-функции зимой необходимо перенести зарядное устройство в помещение, оставить газонокосилку в зарядном устройстве на протяжении зимы при включенном режиме и с открытой панелью управления.

Храните газонокосилку, установив ее на четыре колеса в сухом помещении, при температуре не ниже 0° градусов, желательно в заводской упаковке.

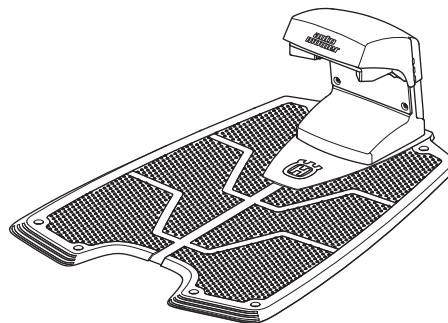


ВАЖНАЯ ИНФОРМАЦИЯ

Перед помещением батареи на зимнее хранение следует полностью ее зарядить. Если батарея не полностью заряжена, она может повредиться и в некоторых случаях стать непригодной.

Зарядная станция

Если возможно, храните зарядную станцию, трансформатор и низковольтные кабели в помещении. Ограничительный провод можно оставлять в земле. Если зарядная станция хранится в помещении, необходимо защитить концы ограничительного провода от влаги. Для этого их можно, например, погрузить в контейнер со смазкой. Если хранить оборудование в помещении нет возможности, необходимо оставить ограничительный провод подключенным к станции. Зарядная станция должна быть подключена к сетевой розетке.



8. ТЕХНИЧЕСКОЕ ОБСЛУЖИВАНИЕ

8.3 Обслуживание

Перед зимним хранением отправьте Automower® дилеру на сервисное обслуживание. Это необходимо для поддержания газонокосилки в исправном техническом состоянии.

Сервисное обслуживание обычно включает следующие операции:

- тщательную чистку корпуса, шасси, режущего диска, опорной плиты и других движущихся частей.
- Тестирование функций и компонентов газонокосилки.
- Проверка на износ таких компонентов, как лезвия и подшипники.
- Проверка емкости батареи газонокосилки, а также, при необходимости, рекомендация по ее замене.
- Смазка обеих половин шасси газонокосилки для поддержания устойчивости к влаге и намоканию.
- При необходимости дилер также может загрузить в Automower® новое программное обеспечение, которое может содержать новые дополнительные возможности.

8.4 После зимнего хранения

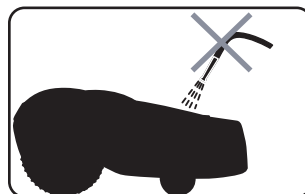
В процессе обслуживания дилер может тщательно очистить газонокосилку, проверить ее функции и компоненты, а также заменить изношенные части, если необходимо. Если зарядные или контактные поверхности обожжены, очистите их мелкой наждачной бумагой. Проверьте, чтобы газонокосилка отображала правильное время и дату.

8.5 Чистка

Необходимо содержать Automower® в чистоте. Газонокосилка, загрязненная остатками травы, плохо работает на склонах. Рекомендуется проводить очистку с помощью щетки.

ВАЖНАЯ ИНФОРМАЦИЯ

Запрещается использовать моечный агрегат высокого давления или проточную воду для чистки Automower®. Также нельзя чистить устройство с применением растворителей.



Основание и режущий диск

1. Переведите главный выключатель в положение *OFF*.
2. Используйте защитные перчатки.
3. Положите газонокосилку Automower® на бок.

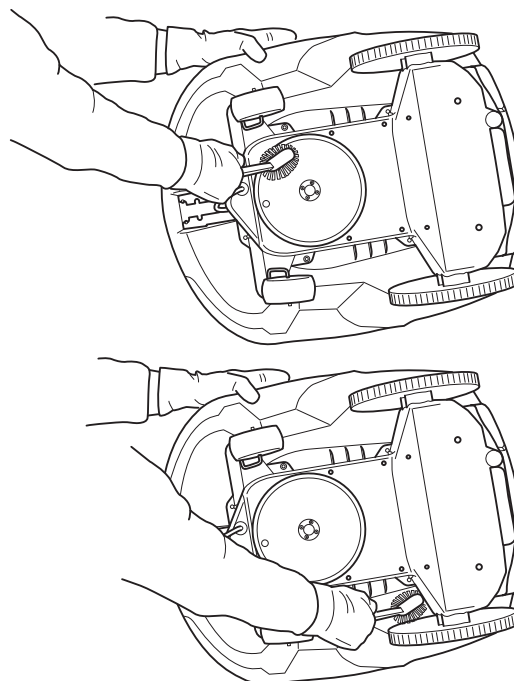


8. ТЕХНИЧЕСКОЕ ОБСЛУЖИВАНИЕ

4. Очистите режущий диск и основание, используя, например, щетку для посуды.

Следует также убедиться в том, что режущий диск вращается свободно по отношению к опоре двигателя, расположенной непосредственно над ним. Также проверьте, что опорная плита свободно вращается относительно режущего диска.

Если длинная трава или другие предметы намотались на механизм, это может привести к повреждению диска или опорной плиты. Даже незначительное торможение механизма может привести к повышенному потреблению энергии и длительному времени кошения. В наихудшем варианте газонокосилка не сможет работать на газоне большой площади. Если требуется более тщательная чистка опорной плиты и, возможно, режущего диска, то их необходимо демонтировать. При необходимости свяжитесь с вашим дилером.



Шасси

Очистите внутреннюю часть шасси. Используйте щетку или влажную ветошь.

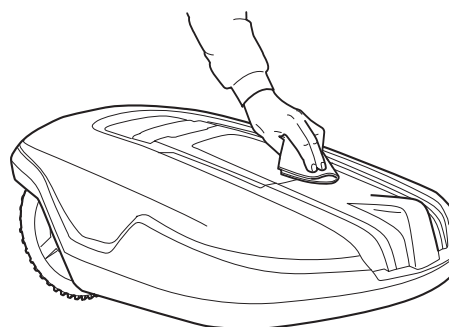
Колеса

Очистите пространство вокруг передних и задних колес и вокруг передней подвески.

Корпус

Используйте влажную мягкую губку или ветошь для очистки корпуса. Если корпус очень грязный, может понадобиться использовать мыльный раствор или мощную жидкость.

Особое внимание уделяйте регулярной очистке ультразвуковых датчиков от пыли и грязи. Если датчики покроются грязью (перестанут работать), газонокосилка будет косить на меньшей скорости, чтобы избежать жестких столкновений. Пониженная скорость может привести к тому, что газонокосилка не успеет обработать заданный участок.



8. ТЕХНИЧЕСКОЕ ОБСЛУЖИВАНИЕ

8.6 Замена лезвий



ВНИМАНИЕ

При замене используйте только оригинальные лезвия и винты. Замена лезвия и повторное использование винта может привести к износу винта во время скашивания и срезания травы. Лезвия могут вылететь и нанести серьезные травмы.

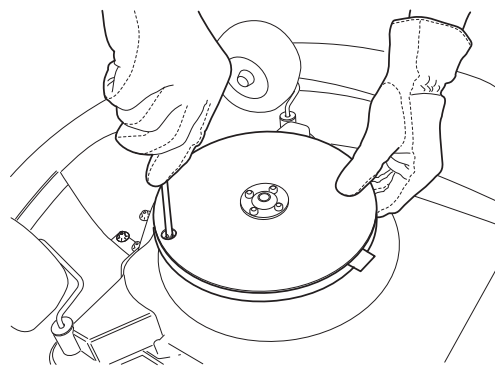
Роботизированная газонокосилка Automower® оснащена пятью лезвиями, прикрученными к режущему диску. Замена всех пяти лезвий и винтов следует производить одновременно для обеспечения балансировки режущей системы.

Для газонокосилки в качестве дополнительных принадлежностей предлагается выбор лезвий с разными характеристиками. Используйте только лезвия, одобренные компанией Husqvarna AB. Для получения более подробной информации свяжитесь с вашим дилером.

Для замены лезвий:

1. Переведите главный выключатель в положение *OFF*.
2. Используйте защитные перчатки.
3. Переверните газонокосилку Automower® вверх дном.
4. Поверните опорную плиту так, чтобы ее отверстия совпадали с винтами лезвий.
5. Открутите винты лезвий. Используйте отвертку для прямого гнезда или крестообразную отвертку.
6. Разъедините опорную плиту и режущий диск, извлеките лезвия и винты.
7. Плотно закрутите новые лезвия.

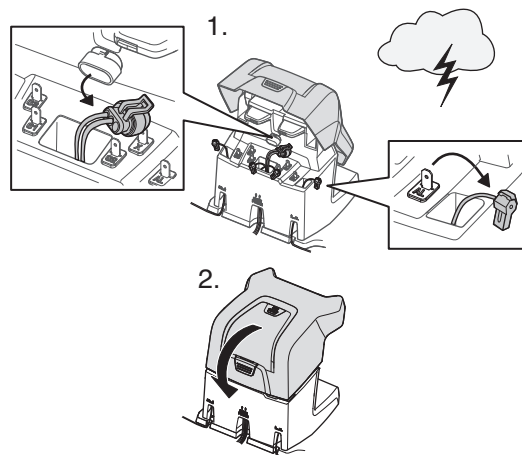
OFF



8.7 Во время грозы

Для уменьшения опасности повреждения элементов роботизированной газонокосилки мы рекомендуем снять все подсоединенные к зарядной станции элементы (кабель питания, контурный кабель и направляющий провод), если ожидается гроза.

1. Внимательно проверьте правильность подключения проводов. Разъемы зарядной станции имеют маркировку: AR, AL, Guide.
2. Отсоедините все провода.
3. Закройте крышку зарядной станции для защиты разъемов от дождя.
4. Присоедините все провода, после того как гроза закончится. Очень важно подключить каждый провод к правильному разъему.



8. ТЕХНИЧЕСКОЕ ОБСЛУЖИВАНИЕ

8.8 Транспортировка и перемещение

Закрепляйте газонокосилку во время транспортировки. Важно, чтобы Automower® не двигалась в процессе транспортировки, например, между двумя газонами. Для облегчения транспортировки существует специальная сумка Automower® (522 91 66-01). Для получения более подробной информации свяжитесь с вашим дилером.

Входящие в комплект литиево-ионные аккумуляторные батареи должны соответствовать требованиям законодательства в отношении опасных товаров.

В случае коммерческой транспортировки, например, третьей стороной или экспедиторской компанией, необходимо соблюдать особые требования в отношении упаковки и маркировки.

Для подготовки изделия к поставке следует проконсультироваться со специалистом по перевозке опасных материалов. Также необходимо соблюдать прочие, возможно, более подробные региональные нормативы.

Заклейте или накройте открытые контакты и упакуйте аккумуляторную батарею таким образом, чтобы она не могла перемещаться внутри упаковки.

9. ПОИСК НЕИСПРАВНОСТЕЙ

9. Поиск неисправностей

9.1 Сообщения об ошибках

Список сообщений приведен ниже. Сообщения отображаются на дисплее газонокосилки Automower®. Если одно и то же сообщение появляются часто, вам необходимо обратиться к дилеру.

Сообщение об ошибке	Причина	Способ устранения
<i>Двигатель левого колеса заблокирован</i>	Трава или другие посторонние предметы намотались на ведущее колесо.	Проверьте ведущее колесо и удалите траву и прочие посторонние предметы.
<i>Двигатель правого колеса заблокирован</i>	Трава или другие посторонние предметы намотались на ведущее колесо.	Проверьте ведущее колесо и удалите траву и прочие посторонние предметы.
<i>Режущий диск заблокирован</i>	Трава или другие посторонние предметы намотались вокруг режущего диска.	Проверьте режущий диск и удалите траву или другие посторонние предметы.
<i>Нет сигнала контура</i>	Трансформатор не подключен к сети или сработал миниатюрный прерыватель цепи.	Проверьте правильность подключения к настенной розетке и работу прерывателя цепи. Снова активируйте прерыватель цепи. Для этого необходимо извлечь сетевой кабель трансформатора из розетки, подождать 10 секунд, а затем снова вставить сетевой кабель.
	Ограничительный провод не подсоединен к зарядной станции.	Проверьте состояние сигнала по светодиоду на зарядной станции. Если он мигает, то, вероятно, ограничительный провод не подключен. Проверьте, что соединительные устройства направляющего провода подключены к зарядной станции.
	Ограничительный провод поврежден.	Проверьте состояние сигнала по светодиоду на зарядной станции. Если он мигает, то это означает, что контур может быть поврежден. Почините поврежденный кабель, используя оригинальное соединительное устройство.
	Соединение между газонокосилкой Automower® и зарядной станцией было нарушено.	Установите газонокосилку Automower® на зарядную станцию и поменяйте ПИН-код с помощью функции «Настройки» - «Безопасность» - «ПИН-код» (быстрый доступ 4-1-1). Вы можете использовать тот же ПИН-код, что и раньше.
	Это может произойти из-за того, что ограничительный провод неправильно уложен вокруг отдельной зоны, что блокирует сигнал.	Проверьте правильность прокладки ограничительного провода.
	Если ошибка происходит на некоторых участках, то она может быть результатом действия помех от металлических предметов (забора по периметру, арматуры) или кабелей, закопанных поблизости.	Попробуйте перенести ограничительный провод.

9. ПОИСК НЕИСПРАВНОСТЕЙ

Сообщение об ошибке	Причина	Способ устранения
<i>Газонокосилка застряла</i>	Роботизированная газонокосилка Automower® застряла.	Освободите Automower® и устраните причину застревания.
<i>За пределами рабочей зоны</i>	Если ошибка происходит на некоторых участках, то она может быть результатом действия помех от металлических предметов (забора по периметру, арматуры) или кабелей, закопанных поблизости.	Попробуйте перенести ограничительный провод.
	Слишком большой уклон рабочей зоны.	Проверьте правильность прокладки ограничительного провода.
	Ограничительный провод проложен неправильно вокруг отдельной зоны.	Проверьте, что ограничительный провод проложен согласно инструкциям по установке.
	Ограничительный провод проложен слишком близко к краю рабочей зоны.	Проверьте правильность прокладки ограничительного провода.
<i>Батарея разряжена</i>	Роботизированная газонокосилка Automower® не может найти зарядную станцию.	Измените установки режима поиска на <i>Движение по внутреннему контуру (3-2-2)</i> , как описано на с 56.
		Измените местоположение зарядной станции.
	Закончился ресурс батареи.	Предполагаемый срок службы батареи — от 1 до 4 лет. Обратитесь к дилеру для замены батареи.
<i>Неверный ПИН-код</i>	Введен неправильный ПИН-код. Разрешается сделать три попытки, затем клавиатура блокируется на пять минут.	Введите правильный ПИН-код.
<i>Срок действия ПИН-кода истек</i>	Активирована функция « <i>Время блокировки</i> » (4-1-2), поскольку истекло заданное количество дней.	Это нормально. Введите правильный ПИН-код.
	Охранная функция в GPS-модуле активирована, поскольку газонокосилка находится за пределами охранной зоны.	Поставьте газонокосилку в охранную зону и введите ПИН-код. При появлении сообщения в рабочей зоне необходимо увеличить радиус охранной зоны.
<i>Газонокосилка не движется</i>	Роботизированная газонокосилка Automower® застряла.	Освободите газонокосилку и устраните причину потери хода. Если это произошло из-за влажной травы, подождите, пока трава просохнет, прежде чем использовать газонокосилку.
	В рабочей зоне имеется крутой уклон.	Максимальный уклон, на котором гарантируется нормальная работа газонокосилки, составляет 35%. Более крутые склоны должны быть изолированы.
	Направляющий провод не уложен под углом к склону.	Если необходимо уложить направляющий провод на склоне, его необходимо укладывать под углом к этому склону.
<i>Нет контакта в зарядной станции</i>	Зарядная пластина роботизированной газонокосилки Automower® не соприкасается с пластиной зарядной станции.	Проверьте, чтобы газонокосилка Automower® была правильно установлена на зарядной станции.

9. ПОИСК НЕИСПРАВНОСТЕЙ

Сообщение об ошибке	Причина	Способ устранения
<i>Зарядная станция заблокирована</i>	Возможно, что между зарядными и контактными пластинами недостаточный контакт, и газонокосилка Automower® сделала несколько попыток начать зарядку.	Поместите газонокосилку Automower® на зарядную станцию и проверьте, чтобы между зарядными и контактными пластинами газонокосилки был хороший контакт.
	Газонокосилка Automower® заблокирована предметом.	Удалите предмет.
<i>Блокирование на зарядной станции</i>	Предмет не позволяет газонокосилке Automower® выехать из зарядной станции.	Удалите предмет.
<i>Газонокосилка перевернулась</i>	Газонокосилка Automower® имеет слишком большой крен или перевернулась.	Переверните газонокосилку в правильное положение.
<i>Необходима ручная зарядка</i>	Газонокосилка Automower® переведена в режим <i>MAN</i> .	Это нормальное поведение газонокосилки. Никаких действий не требуется.
<i>Проверка ультразвука</i>	Грязь, пыль или подобные вещества загрязняют ультразвуковые датчики.	Следует произвести очистку двух ультразвуковых датчиков на корпусе газонокосилки.
	Роботизированная газонокосилка Automower® неоднократно ударилась на высокой скорости.	Установите проволоочное ограждение вокруг препятствий, не обнаруженных ультразвуковыми датчиками.

9. ПОИСК НЕИСПРАВНОСТЕЙ

9.2 Признаки неисправностей

Если газонокосилка Automower® не работает надлежащим образом, следуйте инструкциям ниже. Если неполадка не устранена, свяжитесь с вашим дилером.

Признак неполадки	Причина	Способ устранения
Неравномерное скашивание	Газонокосилка Automower® работает недостаточное количество времени в день.	Увеличьте время работы, см. 6.4 <i>Таймер (2)</i> на с 52.
	Слишком большая рабочая зона.	Уменьшите рабочую зону или увеличьте время работы, см. 6.4 <i>Таймер (2)</i> на с 52.
	Тупые лезвия.	Замените лезвия и винты, чтобы сохранить балансировку вращающихся частей.
	Длинная трава по сравнению с установленной высотой скашивания.	Увеличьте высоту скашивания и постепенно уменьшайте ее.
	Газонокосилка большую часть времени работает на вершине склона, чем у его основания	Замените настройки формы участка (3- 3), изменив значение на «Открытый».
	Скопление травы на режущем диске и вокруг вала двигателя.	Убедитесь, что опорная плита и режущий диск вращаются свободно. Если это не так, то опорную плиту и, возможно, режущий диск потребуется снять, чтобы удалить траву и другие посторонние предметы. См. 8.5 <i>Чистка</i> на с 70.
Роботизированная газонокосилка Automower® работает в неуставленное время	Требуется установка часов на газонокосилке Automower®	Установите часы, как показано в <i>Время и дата (4-3)</i> на с 63.
	Неправильно установлено время начала и окончания работы газонокосилки.	Отрегулируйте установку времени начала/окончания работы, см. 6.4 <i>Таймер (2)</i> на с 52.
Роботизированная газонокосилка Automower® вибрирует	Поврежденные режущие диски приводят к разбалансировке системы скашивания.	Проверьте лезвия и винты и замените их при необходимости.
	Несколько лезвий, закрепленных в одном месте, приводят к разбалансировке системы кошения.	Проверьте, чтобы на одном винте было установлено не более одного лезвия.
Роботизированная газонокосилка двигается, но режущий диск не вращается	Роботизированная газонокосилка Automower® ищет зарядную станцию.	Никаких действий предпринимать не требуется. Во время поиска зарядной станции режущий диск не вращается.
Периоды работы газонокосилки между зарядками короче, чем обычно	Трава или другие посторонние предметы блокируют режущий диск или опорную плиту.	Демонтируйте и очистите опорную плиту и режущий диск.
Время скашивания и зарядки короче, чем обычно	Закончился ресурс батареи.	Обратитесь к дилеру для замены батареи.
Роботизированная газонокосилка Automower® начинает двигаться непосредственно от зарядной станции, вместо того чтобы двигаться по внешней стороне ограничительного провода		Измените установки ширины прохода и (или) расстояние для обратного хода.

10. ТЕХНИЧЕСКИЕ ХАРАКТЕРИСТИКИ

10. Технические характеристики

Характеристики	Роботизированная газонокосилка Automower® 265 ACX
Габариты	
Длина	80 см
Ширина	71 см
Высота	31 см
Вес	12,9 кг
Электрическая система	
Батарея	Специальная литий-ионная батарея, 22 В/8,5 А·ч
Трансформатор	230 В/24 В
Длина кабеля низкого напряжения	20 м
Средний расход энергии при максимальном использовании	54 кВтч/месяц при рабочей площади 6000 м ²
Ток зарядки	2,1 А пост. тока
Эмиссия шума	
Измеренный уровень шума	63 дБ(А)
Гарантированный уровень шума	65 дБ(А)
Скашивание травы	
Система скашивания	Пять составных лезвий газонокосилки
Скорость двигателя привода лезвий	1750 об/мин
Энергопотребление при кошении	60 Вт +/- 20 %
Высота скашивания	2–6 см
Ширина скашивания	32 см
Направляющий провод максимальной длины	60 см
Рабочая мощность	6000 м ² +/- 20%

Технические характеристики коммуникационного GPS-модуля

Характеристики	Коммуникационный GPS-модуль
Источник питания	18 В пост. тока
Питание, батарея	3,8 В ПОСТ. ТОКА
Антенны	GPS и GSM на печатной плате
Частоты GSM	850/900/1800/1900 МГц
GPRS	Класс 10

10. ТЕХНИЧЕСКИЕ ХАРАКТЕРИСТИКИ

Характеристики	Коммуникационный GPS-модуль
Датчики	Акселерометр
Порты для последовательной связи	Универсальный асинхронный интерфейс для связи с ПК
	Универсальный асинхронный интерфейс для связи с роботизированной газонокосилкой Automower®
Память компьютера	Флеш-память
Материалы	Плата
Габариты и вес	95 x 178 x 20 мм, 80 г
Совместимость	Husqvarna Automower® 220 AC, 230 ACX, Solar Hybrid, 265 ACX
Сертификаты	CE
	<p>Идентификатор FCC ZAS-GPS MODULE</p> <p>Данный модуль соответствует предписаниям правил FCC, часть 15. Эксплуатация продукта регламентируется двумя условиями:</p> <ol style="list-style-type: none"> 1. Модуль не должен причинять вред. 2. Модуль должен подавлять все помехи, включая те, которые могут оказывать неблагоприятное воздействие.

Коммуникационный GPS-модуль включает радиоустройства.

Коммуникационный GPS-модуль не является портативным.

Коммуникационный GPS-модуль продается только для использования в следующих моделях Husqvarna Automower® 220 AC, 230 ACX, Solar Hybrid и 265 ACX.

Компания Husqvarna AB не гарантирует нормальную совместную работу аппарата Automower® с другими беспроводными устройствами, такими как пульты дистанционного управления, радиопередатчики, слуховые устройства, погруженная в землю электрическая изгородь для защиты от животных и т. п.

11. УСЛОВИЯ ГАРАНТИИ

11. Условия гарантии

Компания Husqvarna AB гарантирует работу изделия в течение двух лет (с даты продажи). Гарантия распространяется на серьезные недостатки, касающиеся материалов, и заводские дефекты. В течение гарантийного срока потребитель может рассчитывать на замену изделия или бесплатный ремонт, если выполнены следующие условия:

- Роботизированная газонокосилка и зарядная станция эксплуатировалась в полном соответствии с положениями настоящего руководства.
- Ремонт изделия выполнялся только уполномоченными лицами или компаниями.

Примеры случаев, когда вам может быть отказано в гарантийном обслуживании:

- Повреждение, вызванное проникновением воды через днище роботизированной газонокосилки (например, в результате работы моечных или поливальных систем).
- Повреждение, вызванное коротким замыканием в низковольтном кабеле.
- Повреждение в результате удара молнии.
- Повреждение в результате использования неоригинальной аккумуляторной батареи.
- Повреждение контурного провода.

Ножи и колеса относятся к расходным деталям; на них гарантия производителя не распространяется.

В случае поломки роботизированной газонокосилки, обращайтесь к дилеру (см. заметки на с. 4) для получения дальнейших инструкций.

Для более быстрого получения помощи подготовьте документы, подтверждающие оплату, и выпишите серийный номер изделия.

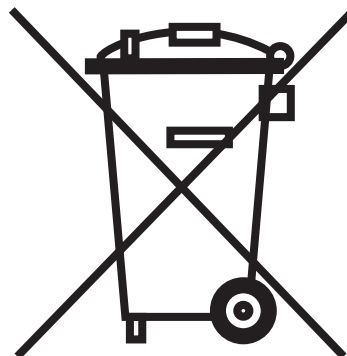
12. ИНФОРМАЦИЯ ОТНОСИТЕЛЬНО ВОЗДЕЙСТВИЯ

12. Информация относительно воздействия на окружающую среду

Обозначение на газонокосилке Automower® или упаковке означает, что данный продукт нельзя утилизировать как бытовой мусор. Устройство следует передать в соответствующий центр приемки, где будет произведена утилизация электронных компонентов и батарей. Информацию об утилизации батарей вы можете получить у дилера.

Обеспечив правильную утилизацию продукта, вы сможете предотвратить потенциальные негативные последствия для окружающей среды и здоровья человека, которые могли бы иметь место при неправильной утилизации.

Более подробную информацию о переработке данного изделия получите в местном органе самоуправления, в коммунальной мусороперерабатывающей службе или в магазине, где вы приобрели продукт.



12.1 Извлечение аккумуляторной батареи для переработки

Выполните данные действия для извлечения аккумуляторной батареи роботизированной газонокосилки.

Разборка корпуса

Корпус крепится к шасси с помощью четырех быстроустанавливаемых пружинных скоб. Кабель зарядной станции, прикрепленный к зарядной шине корпуса, должен быть отключен для полного снятия корпуса с шасси.

- Переведите главный выключатель в положение 0.
- Очистите область вокруг кабельной втулки зарядного кабеля, которая находится в самом низу передней части газонокосилки.
- Оттяните резиновую кабельную втулку на зарядный кабель и осторожно ослабьте соединитель.
- Ослабьте крепление корпуса к шасси, подняв один из углов корпуса, при этом удерживая шасси на месте.

Разборка шасси

- Отверните все 14 винтов (Torx 20).
- Удалите гарантийную печать в точке разделения между половинами шасси с правой стороны.
- Осторожно поднимите задний край верхней секции шасси.
- Отключите кабель MMI от главной печатной платы и снимите верхнюю секцию шасси.

Разборка аккумуляторной батареи

- Отверните 3 винта (Torx 20), с помощью которых закреплена аккумуляторная батарея.
- Отсоедините разъем аккумуляторной батареи от главной печатной платы.
- Откройте крышку аккумуляторной батареи и снимите ее.

13. ГАРАНТИЯ ЕС О СООТВЕТСТВИИ

13. Гарантия ЕС о соответствии

Гарантия ЕС о соответствии (только для Европы)

Husqvarna AB, SE-561 82 Huskvarna, Швеция, тел.: +46-36-146500, настоящим заверяет, что роботизированные газонокосилки **Husqvarna Automower® 265 ACX**, с серийными номерами, начиная с 40 недели 2014 года и позже (на паспортной табличке четко указана дата, за которой следует серийный номер), соответствуют предписаниям ДИРЕКТИВЫ СОВЕТА:

- Директиве о механическом оборудовании **2006/42/ЕС**.
- Директива 2011/65/EU «Ограничение по использованию опасных веществ в электрическом и электронном оборудовании» .
- Особые требования для электрических аккумуляторных газонокосилок **IEC 60335-2-107:2012**.
- Директива **2000/14/ЕС** «Излучение шума от оборудования, размещенного вне помещения». Информацию об излучении шума и ширине скашивания можно также найти в главе «Технические данные». Зарегистрированная организация 0404, SMP Svensk Maskinprovning AB, Fyrisborgsgatan 3, SE-754 50 Uppsala, Швеция, представила отчет об оценке соответствия согласно приложению VI к ДИРЕКТИВЕ СОВЕТА от 8 мая 2000 г. «Излучение шума в окружающую среду» 2000/14/ЕС.
- Directive "relating to electromagnetic compatibility" 2004/108/EC and applicable supplements. The following standards have been applied: **EN 61000-6-3:2007/A1:2011, EN 61000-6-1:2007, EN 62233:2008**
Номер сертификата: 01/901/178.

Huskvarna, 28 сентября 2014 года




Том Соберг (Tom Söberg), Директор R&D Electric, роботизированные газонокосилки Husqvarna (уполномоченный представитель Husqvarna AB, ответственный за техническую документацию)

Серийный номер: _____

Личный код: _____

Дилер _____

Номер телефона дилера: _____



Husqvarna[®]

Оригинальные инструкции

AUTOMOWER – это торговая марка, принадлежащая компании ХУСКВАРНА АВ, авторское право © 2014 г. ХУСКВАРНА. Все права защищены.

www.automower.com

115 70 68-56

